



# Cappe aspirante Nozioni fondamentali per la progettazione e la vendita

2025 | 2026

# Qual è lo scopo di questo manuale?

Le cappe aspiranti devono adattarsi allo stile della nuova cucina, illuminare la zona di cottura e naturalmente rimuovere il vapore prodotto. Tuttavia, questo scopo di una cappa aspirante spesso gioca un ruolo secondario nella scelta del prodotto.

Affinché il sistema della cappa aspirante funzioni al meglio, ai fini della scelta e della progettazione occorre comprendere e considerare alcuni aspetti fondamentali.

## **Con questo manuale offriamo**

- informazioni di carattere generale per la progettazione, inclusi gli aspetti tecnici di ventilazione
- indicazioni sintetiche e riepiloghi «I fattori chiave in breve» per una rapida visione d'insieme

**Electrolux SA vi augura buona progettazione!**



# Indice

<b>Nozioni fondamentali sulla tecnica di ventilazione e sulle cappe aspiranti</b>	<b>06</b>	<b>Quali sono le disposizioni legali da rispettare per il convogliamento dell'aria di scarico e di alimentazione?</b>	<b>45</b>
<b>Perché la cucina ha bisogno di una cappa aspirante?</b>	<b>08</b>	Convogliamento dell'aria di scarico nella canna fumaria	46
Sistemi di ventilazione	09	Impianti di combustione dipendenti dall'aria ambiente	47
Clima ambiente	10	Disposizioni di legge per l'applicazione di cassette a muro	48
<b>Quali sono le possibili modalità operative di una cappa aspirante?</b>	<b>12</b>	<b>Progettazione – I fattori chiave in breve</b>	<b>49</b>
Modalità operative: scarico dell'aria o ricircolo dell'aria	13	<b>Scelta dell'apparecchio – Quali sono le forme costruttive disponibili?</b>	<b>50</b>
<b>Qual è la portata d'aria consigliata?</b>	<b>15</b>	<b>Come funzionano le cappe aspiranti?</b>	<b>52</b>
Calcolo della portata d'aria teoricamente necessaria	16	Struttura di una cappa aspirante	53
Etichetta energetica – Quali informazioni offre?	18	Ventola radiale	54
<b>Nozioni fondamentali – I fattori chiave in breve</b>	<b>19</b>	Motore inverter	54
<b>Progettazione</b>	<b>20</b>	Sistema di aspirazione di superficie o sistema di aspirazione sui bordi	55
<b>Qual è la cappa aspirante più adatta al piano cottura?</b>	<b>21</b>	Filtro antigrasso	57
Larghezza della cappa aspirante	22	Filtro antiodore = filtro ai carboni attivi	60
Altezza di montaggio/distanze di sicurezza	23	Illuminazione	62
Avvertenze per Wok, Teppan Yaki, Grill e simili	24	Comando	62
Avvertenze per piani cottura a gas/cucine a gas	25	Portata d'aria/quantità di aria trasportata in base a EN 61591/EN 60704-3	63
<b>Qual è la modalità operativa consigliata?</b>		Rumorosità	64
<b>Scarico dell'aria o ricircolo dell'aria?</b>	<b>26</b>	<b>Quali sono le forme costruttive disponibili?</b>	<b>66</b>
A quali aspetti occorre prestare attenzione nella modalità a scarico dell'aria o a ricircolo dell'aria?	27	Cappe a isola	67
Edificio Minergie, involucri degli edifici isolati e a tenuta d'aria	28	Cappe a camino	67
<b>Cosa occorre considerare quando si pianifica l'installazione di un sistema di ricircolo dell'aria?</b>	<b>29</b>	Cappe da parete	68
<b>A quali aspetti occorre prestare attenzione per la progettazione di una condotta di scarico?</b>	<b>30</b>	Ventilatore a soffitto	69
Campo della linea caratteristica di una cappa aspirante	31	Ventilatore da piano/Sistema di aspirazione per piano cottura	69
Avvertenze sul convogliamento dell'aria di scarico	33	Elementi di aspirazione	70
<b>Perché lo scarico dell'aria richiede un apporto di aria adeguato?</b>	<b>42</b>	Cappe sottopensili	70
Lo scarico dell'aria richiede un apporto di aria adeguato	43	Cappe da incasso	71
		<b>Scelta dell'apparecchio – I fattori chiave in breve</b>	<b>72</b>
		<b>Indice analitico</b>	<b>74/75</b>

---

Una checklist è disponibile sul retro del presente opuscolo.

# Nozioni fondamentali sulla tecnica di ventilazione e sulle cappe aspiranti





# Perché la cucina ha bisogno di una cappa aspirante?

L'umidità e i cattivi odori che si sviluppano durante la cottura rappresentano una sfida per il clima dell'ambiente in termini di ventilazione e igiene della cucina.

## Sistemi di ventilazione

La ventilazione dei locali può avvenire tramite canali naturali con l'apertura di porte e finestre oppure in modo elettrico con l'impiego di apparecchi a motore, come ad es. le cappe aspiranti. Nelle cucine la necessità di ricambio dell'aria è particolarmente elevata, poiché durante la cottura vengono prodotte ingenti quantità di fumi e vapore acqueo. L'aerazione e la ventilazione tramite l'apertura delle finestre portano a buoni risultati soltanto occasionalmente, poiché sono vincolate alle condizioni di temperatura e vento all'esterno. Maggiore è la differenza di temperatura fra l'interno e l'esterno, più intensa è la spinta idrostatica e più marcato il ricambio dell'aria. La presenza di forte vento o l'apertura di ulteriori finestre o porte (corrente d'aria) possono incrementare

notevolmente il ricambio dell'aria. Questo ricambio incontrollato causa perdite di energia e calore. Inoltre, la ventilazione ottenuta per mezzo delle finestre non è efficace per eliminare le particelle di grasso.

Per garantire un'aerazione e una ventilazione efficaci della cucina è necessario che il ricambio dell'aria avvenga in maniera controllata. Le cucine vengono pertanto ventilate e aerate mediante cappe aspiranti azionate da motore elettrico. Le cappe aspiranti accelerano il ricambio dell'aria nella cucina, filtrano le particelle di grasso e neutralizzano gli odori. In caso di modalità a scarico dell'aria, inoltre, convogliano l'umidità verso l'esterno.

# Clima ambiente

Quando si cucina, oltre a un mix di umidità, grasso e sostanze odorose, definito vapore di cottura, vengono prodotti calore e polvere. Tutti questi fattori hanno molteplici effetti negativi su aria, ambiente e arredamento.

## Umidità

Per cucinare le varie portate (ad es. riso, pasta, zuppe) si utilizza molta acqua, che bolle a una temperatura di ca. 100 °C e poi evapora. Nel corso della giornata il carico di umidità in una cucina è di circa 1,5 l. Quando l'ambiente è saturo di umidità, il vapore di cottura si deposita sulle pareti, sulle finestre e sui mobili. Se l'umidità rimane nella stanza può diventare eccessiva causando formazione di muffa, danni alle opere murarie, rigonfiamento del legno (mobili della cucina), nonché condizioni climatiche sgradevoli e nocive per la salute.

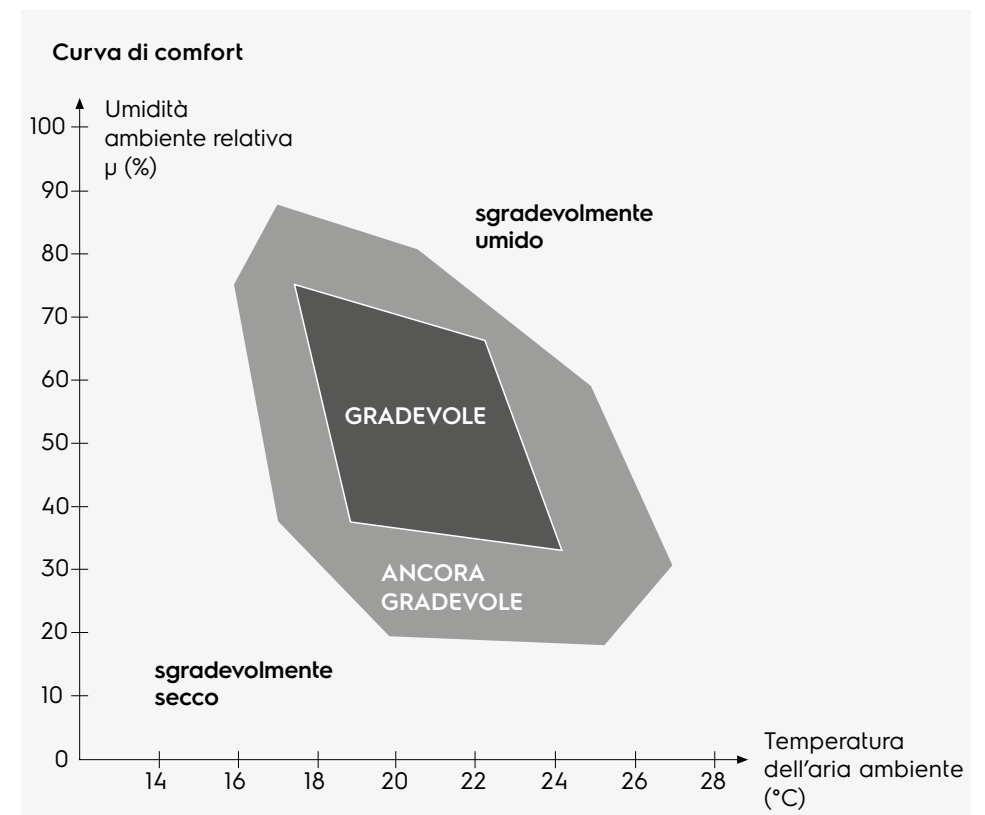
Negli edifici a risparmio energetico prestare attenzione all'eliminazione dell'umidità è particolarmente importante per promuovere un clima ambiente confortevole ed evitare la formazione di muffa. L'eccesso di umidità si può contrastare con una aerazione sufficiente e corretta. L'importante è che l'umidità venga eliminata già nel punto e nel momento in cui si forma. A tale scopo è

possibile impiegare una cappa aspirante a scarico dell'aria (se consentito, vedere capitolo «Edificio Minergie, involucri degli edifici isolati e a tenuta d'aria», pagina 29), un sistema di aerazione fisso oppure garantire un'aerazione d'urto subito dopo la cottura.

La maggior parte delle persone trova gradevole un'umidità relativa compresa fra il 40% e il 60%. Il fatto che l'aria venga percepita come «troppo secca» o «troppo umida» dipende anche dalla temperatura ambiente. Nel diagramma seguente viene rappresentata la zona di comfort.

## Sostanze solide

In cucina le particelle di polvere si formano soprattutto in seguito alla cottura in forno o all'utilizzo di ingredienti come farina, zucchero o cacao in polvere. A ciò si aggiungono la normale polvere domestica e la fuliggine causata ad esempio dalle candele. La combinazione fra le sostanze solide e il vapore di cottura presente nell'aria, che può depositarsi su pareti e mobili, causa una notevole sporcizia. Ne consegue la necessità di effettuare un'accurata pulizia. A soffrire per le impurità presenti nell'aria dell'ambiente sono soprattutto le persone con allergie.



## Grassi

Quando si cucinano cibi con ingredienti grassi vengono rilasciate nell'aria piccolissime particelle di grasso che si depositano sui mobili, sugli elettrodomestici e sulle pareti, formando una sottile pellicola. Questi depositi di grasso non soltanto sporcano, ma compromettono anche l'igiene poiché offrono un ambiente ideale per la proliferazione dei batteri. Ne consegue la necessità di effettuare un'accurata pulizia.

## Sostanze odorose

Quando si cucina si sviluppano aromi piacevoli che stimolano l'appetito, tuttavia, man mano che i cibi si raffreddano la percezione cambia. Anche la diffusione degli odori negli ambienti attigui (soggiorno, camera da letto) viene per lo più percepita come sgradevole. Se le

sostanze odorose non vengono convogliate all'esterno oppure eliminate dall'aria mediante apposito filtro, si depositano in numerosi punti, soprattutto sugli abiti, con la conseguente diffusione dei cattivi odori nell'intero ambiente.

## Calore

La maggior parte delle persone trova gradevole una temperatura ambiente compresa tra 18 e 23 °C. L'aumento della temperatura in cucina per effetto del calore emesso dagli elettrodomestici (forno, piano cottura, refrigeratori) viene rapidamente percepito come sgradevole, soprattutto se accompagnato da un aumento dell'umidità. Queste condizioni sono invece ideali per la proliferazione di batteri e funghi.

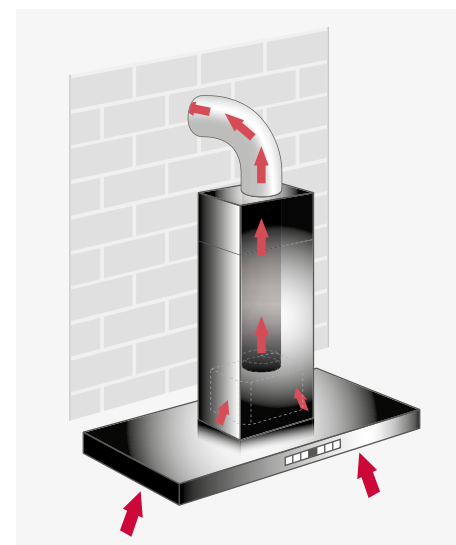
## Quali sono le possibili modalità operative di una cappa aspirante?

Una cappa aspirante assorbe in modo mirato il vapore di cottura nel punto della zona di cottura in cui si forma, lo filtra e convoglia l'aria filtrata verso l'esterno (modalità a scarico dell'aria) oppure di nuovo nella cucina (modalità a ricircolo dell'aria). La variante a scarico dell'aria è quella più efficace. In ultima analisi, tuttavia, la decisione in merito alla modalità operativa dipende dalle condizioni quadro specifiche.

## Scarico dell'aria o ricircolo dell'aria

### Scarico dell'aria

Le cappe a scarico dell'aria aspirano il vapore di cottura attraverso una ventola, per motivi di igiene filtrano le particelle di grasso contenute in questo vapore



attraverso un apposito filtro in metallo e poi rilasciano l'aria filtrata all'esterno. Con la rimozione del vapore di cottura vengono convogliati all'esterno anche l'umidità in eccesso e il calore, nonché le sostanze odorose. La ventola si trova solitamente all'interno della cappa aspirante. Sul mercato sono disponibili anche modelli dotati di ventola a vista, montata ad es. sulla parete esterna. L'aria filtrata viene convogliata all'esterno attraverso apposite condotte abbinate a una cassetta a muro oppure attraverso il tetto e quindi sottratta all'ambiente. Per evitare il formarsi di una depressione occorre apportare contemporaneamente aria fresca. In linea di principio vale quindi quanto segue: lo scarico dell'aria richiede un apporto di aria adeguato (vedere pagina 30 e segg. e pagina 42 e segg.).

### Vantaggi:

- portata di aria elevata
- l'umidità in eccesso viene convogliata verso l'esterno
- rendimento elevato a basso livello di potenza della cappa
- assenza di costi per la sostituzione regolare del filtro grazie al filtro antigrasso metallico
- in condizioni di convogliamento ottimale dell'aria di scarico, sono cappe meno rumorose di quelle a ricircolo
- nessun costo supplementare per il filtro ai carboni attivi

### Aspetti da considerare:

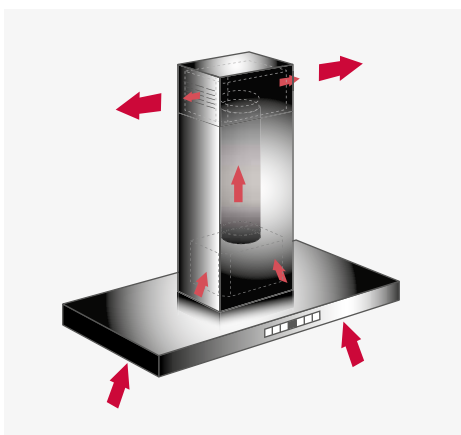
- non utilizzabile ovunque a causa delle particolarità strutturali (foro nella parete, canale dell'aria)
- perdite di energia dovute all'evacuazione del calore
- volume di aria trasportata elevato solo con convogliamento ottimale dell'aria di scarico
- obbligo di rispettare le disposizioni legali quali il Regolamento sulla sicurezza degli impianti di combustione

**Ricircolo dell'aria**

Le cappe a ricircolo dell'aria aspirano il vapore di cottura attraverso una ventola, per motivi di igiene filtrano le particelle di grasso contenute in questo vapore attraverso un apposito filtro in metallo e assorbono gli odori mediante un filtro ai carboni attivi integrato. L'aria purificata viene quindi riammessa in circolo.

Le cappe a ricircolo dell'aria creano un sistema chiuso poiché non ha luogo alcuno scambio di aria con l'esterno. Questo evita eventuali dispersioni termi-

che. Per rimuovere l'umidità in eccesso è tuttavia importante aerare brevemente il locale dopo la cottura (ventilazione d'urto) oppure, se presente, ricorrere alla ventilazione controllata. Inoltre la cappa aspirante dovrebbe rimanere in funzione per circa 10 minuti dopo la cottura, per rimuovere eventuali odori ancora presenti e far essiccare il filtro antiodore. Le cappe aspiranti a ricircolo dell'aria sono presenti nelle cucine e nelle abitazioni in cui per motivi edili non è possibile convogliare l'aria all'esterno.

**Suggerimento**

Se in fase di progettazione di una cappa a ricircolo d'aria non sono previsti pensili alti nelle immediate vicinanze della cappa, si consiglia di mantenere una distanza adeguata dalle pareti o dalle colonne per ridurre le correnti trasversali nell'ambiente. Orientativamente è possibile considerare una distanza di ca. 2 m (dal camino alla parete). Più elevata è la portata d'aria, maggiore deve essere la distanza.

**Vantaggi:**

- semplicità di montaggio
- nessun intervento strutturale supplementare (come fori nella parete)
- minime perdite di energia in seguito al prolungato deflusso di aria calda determinata dalla cappa aspirante

**Aspetti da considerare:**

- l'umidità deve essere eliminata attraverso una aerazione d'urto supplementare (con conseguenti perdite di calore)
- il filtro ai carboni attivi deve essere sostituito/pulito/rigenerato regolarmente
- costi di esercizio relativamente alti dovuti alla necessità di sostituire il filtro
- cappe solitamente più rumorose di quelle a scarico dell'aria (in funzione del convogliamento dell'aria)
- la portata d'aria viene ridotta dal filtro ai carboni attivi

Maggiori informazioni sulla pianificazione di un sistema di ricircolo dell'aria a pagina 29.

## Qual è la portata d'aria consigliata?

Sul mercato sono disponibili cappe aspiranti con potenze diverse. Per la scelta è orientativamente possibile basarsi su una formula semplice.

# Calcolo della portata d'aria teoricamente necessaria

La portata d'aria (quantità di aria trasportata) indica il numero di metri cubi di aria convogliati dalla cappa aspirante in un'ora. Viene espressa in m<sup>3</sup>/h. Fondamentali per la portata d'aria necessaria sono il volume della stanza (= superficie moltiplicata per l'altezza) e l'indice di ricambio d'aria necessario.

**La portata d'aria si ottiene come segue:**

$$Q = V \times f$$

Q = portata d'aria necessaria  
 V = volume dell'ambiente  
 f = indice di ricambio d'aria

Il 20% circa del volume dell'ambiente calcolato corrisponde allo spazio occupato dai mobili, che può essere sottratto dal volume dell'ambiente oppure trattato come riserva di portata, per compensare eventuali perdite dovute ad es. al filtro ai carboni attivi. In base alle conoscenze attuali, nel calcolo per un tinello/una cucina abitabile a vista sul soggiorno deve essere considerata solo la superficie effettiva della cucina, non quella dell'intero soggiorno.

L'indice di ricambio d'aria fornisce la frequenza oraria con cui è necessario cambiare o far circolare tutta l'aria presente in un ambiente. A questo proposito va ricordato che una stanza di piccole dimensioni richiede un ricambio più frequente rispetto a una grande. Il minor volume di aria negli ambienti piccoli causa un rapido aumento della percentuale di vapore di cottura, pertanto l'aria

si satura in fretta e deve essere fatta circolare e/o cambiata più spesso.

Per una purificazione ottimale dell'aria le cappe impiegate devono essere dimensionate in modo da garantire da sei a dodici ricambi d'aria all'ora; valori con i quali non si percepisce alcuna corrente. La portata d'aria necessaria viene determinata sia per la potenza minima (ad es. per cottura a fuoco lento), sia per la potenza massima (cottura alla griglia con molto olio/grasso). Il volume della stanza va quindi moltiplicato una volta per l'indice di ricambio d'aria più basso (f = 6) e una volta per quello più alto (f = 12). Sulla base di questa coppia di valori è possibile individuare l'apparecchio più adatto in termini di prestazioni.

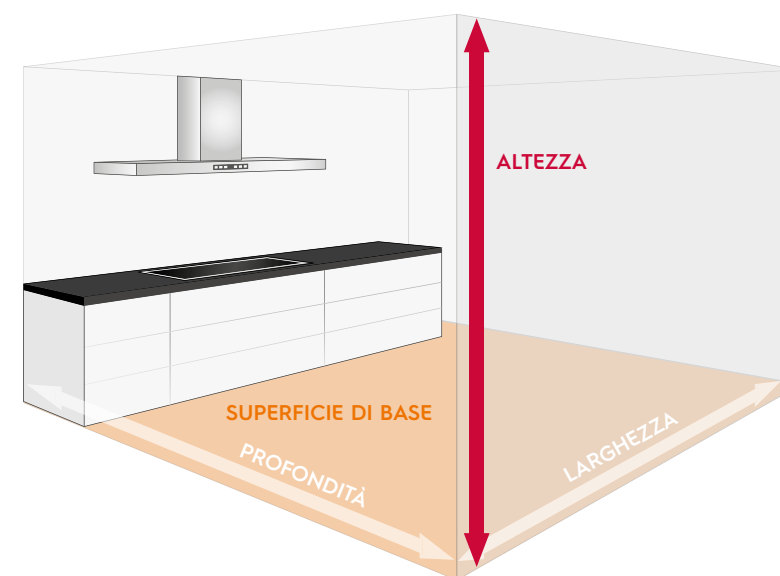
## Suggerimento

Il calcolo della quantità d'aria trasportata teoricamente necessaria non tiene conto di eventuali perdite della condotta di scarico. A seconda della struttura della condotta (lunghezza e sezione trasversale della condotta, composizione superficiale, gomiti) la quantità d'aria trasportata teoricamente necessaria si riduce a una portata effettiva/reale. Anche possibili correnti trasversali nella stanza incidono sull'aspirazione effettiva del vapore di cottura (vedere capitolo «Perché lo scarico dell'aria richiede anche un apporto di aria adeguato?», pagina 42).

## Esempi di calcolo

Portata d'aria necessaria	Cucina piccola	Cucina grande
Superficie × altezza = volume della stanza	10 m <sup>2</sup> × 2,5 m = 25 m <sup>3</sup>	16 m <sup>2</sup> × 2,5 m = 40 m <sup>3</sup>
6 ricambi d'aria all'ora corrispondono alla potenza minima, ad es. in caso di cottura a fuoco lento	150 m <sup>3</sup> /h	240 m <sup>3</sup> /h
12 ricambi d'aria all'ora corrispondono alla potenza massima, ad es. in caso di cottura arrosto	300 m <sup>3</sup> /h	480 m <sup>3</sup> /h

## Portata d'aria



# Etichetta energetica per cappe aspiranti

La nuova etichetta energetica per cappe aspiranti offre le informazioni seguenti:

## Classe di efficienza energetica

L'assegnazione alle classi da A+++ = basso consumo fino a D = alto consumo o, facoltativamente, è determinata dal consumo energetico annuo in kWh. Per il calcolo si parte dal presupposto che la cappa aspirante sia in funzione in media un'ora al giorno e l'illuminazione in media due. Per le cappe aspiranti completamente automatiche viene considerato anche il consumo di corrente nello stato OFF. Il consumo energetico effettivo dipende dall'effettivo utilizzo dell'apparecchio all'interno dell'economia domestica.

- da gennaio 2020 diverrà obbligatoria l'assegnazione alle classi da A+++ a D.

## a) Efficienza fluidodinamica (efficienza di convogliamento dell'aria)

Valuta l'efficienza di convogliamento dell'aria, cioè l'energia elettrica impiegata in relazione alla quantità di vapore di cottura assorbito, filtrato e trasportato attraverso la cappa aspirante. Suddivisione nelle classi da A a G.

## b) Efficienza luminosa

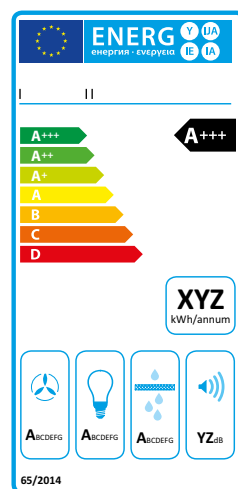
Valuta l'efficienza dell'illuminazione. Descrive il rapporto fra l'intensità luminosa media del sistema di illuminazione sul piano cottura e la potenza allacciata del sistema di illuminazione. Suddivisione nelle classi da A a G.

## c) Capacità di filtrazione dei grassi

Valuta la percentuale di grasso dell'aria aspirata che rimane intrappolata nei filtri antigrasso della cappa aspirante. Suddivisione nelle classi da A a G.

## d) Rumorosità

Il livello di potenza sonora viene misurato con la cappa in funzione alla potenza massima per l'uso normale ed espresso in decibel (dB).



Le cappe a ricircolo, prive cioè di possibilità di collegamento a un tubo di scarico, sono escluse dalla direttiva sull'etichettatura.

# I fattori chiave in breve

- Quando si cucina si sviluppa il vapore di cottura, composto da grassi, umidità e sostanze odorose, che si deposita nell'ambiente.
- Le cappe a ricircolo dell'aria filtrano l'aria e la reintroducono nell'ambiente. L'umidità deve essere eliminata attraverso una aerazione d'urto supplementare.
- La cappa aspirante permette un ricambio dell'aria controllato.
- I grassi vengono rimossi dal vapore di cottura attraverso filtri metallici lavabili.
- La portata di aria necessaria di una cappa aspirante è calcolata come segue: portata aria = volume ambiente × ricambi d'aria all'ora (max. 12).
- Nella modalità a ricircolo dell'aria i cattivi odori vengono trattenuti da filtri ai carboni attivi, che vanno sostituiti regolarmente (anche se alcuni sono lavabili e rigenerabili).
- È possibile impiegare cappe aspiranti in modalità a scarico dell'aria o a ricircolo dell'aria.
- Le cappe a scarico dell'aria convogliano il vapore di cottura all'esterno, con conseguente eliminazione ottimale soprattutto di umidità e cattivi odori.

# Progettazione

Qual è la cappa aspirante più adatta al piano cottura?



Per un rendimento ottimale della cappa aspirante, in fase di progettazione è necessario considerare diversi aspetti.

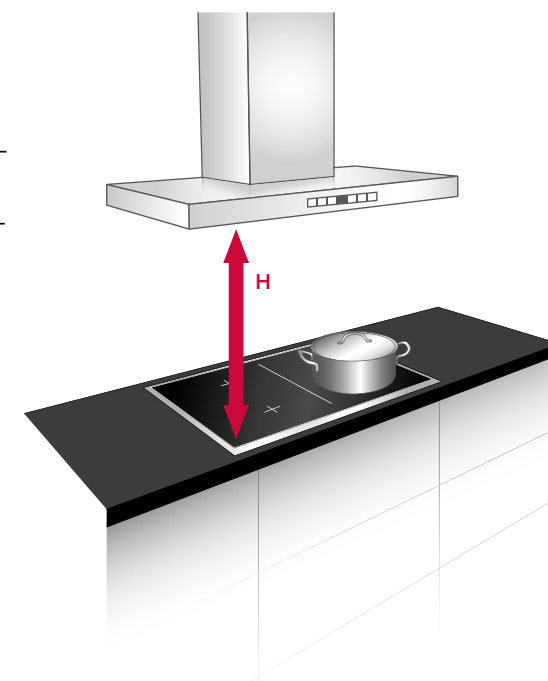
## Larghezza della cappa aspirante

Il vapore che si sviluppa nella cucina durante la cottura viene deviato dai movimenti dell'aria (correnti trasversali) in modo da risultare maggiormente distribuito in larghezza che in altezza, pertanto anche la risalita avviene in diagonale. Per assorbire completamente questo vapore la cappa aspirante dovrebbe ricoprire adeguatamente l'area di cottura. La cappa dovrebbe essere notevolmente più larga del piano cottura o quantomeno presentare la stessa lar-

ghezza. A causa delle correnti trasversali nell'ambiente è importante che le cappe, soprattutto quelle a isola, siano più larghe e anche più profonde del piano cottura. Grazie alla velocità di aspirazione più elevata, le cappe da parete con sistema di aspirazione sui bordi assorbono meglio il vapore di cottura, pertanto cappa e piano cottura possono avere la stessa larghezza.

## Altezza di montaggio/ distanze di sicurezza

Per motivi di sicurezza è importante che ai fini della determinazione dell'altezza di montaggio della cappa aspirante si tenga conto della distanza minima consigliata dal piano cottura. In caso di mancato rispetto della distanza minima, componenti della cappa sensibili al calore potrebbero subire danni.



Fondamentale ai fini della determinazione dell'altezza di montaggio è la struttura del piano cottura e della cappa aspirante. Solitamente la distanza fra la cappa aspirante e il piano cottura è compresa fra 40 e 75 cm. A questo proposito, per le diverse cappe occorre rispettare le indicazioni del produttore. Per i piani cottura a gas è solitamente necessaria una distanza maggiore.

Esempi per modello e produttore:

- 500 - 650 mm per cappe piatte
- 400 mm per aspirazione a parete senza copertura
- 1500 mm per ventilatori a soffitto

Si applicano le indicazioni contenute nelle istruzioni di montaggio e i dati tecnici dei produttori degli apparecchi (cappa aspirante e piano cottura).

Ai fini della determinazione dell'altezza di montaggio della cappa aspirante è opportuno tenere conto anche del fatto che l'utilizzatore deve poter accedere senza limitazioni all'area/al piano cottura, nonché godere di una perfetta visione d'insieme. Se i valori di riferimento indicati non permettono di soddisfare questi due requisiti, la cappa deve essere posizionata più in alto. In ogni caso non si dovrebbe mai superare la distanza massima di 750 mm o quella indicata dal rispettivo produttore. Se la cappa aspirante viene posizionata più in alto, il rendimento della stessa si riduce e l'efficienza di aspirazione dell'aria diminuisce. Qualora la cappa venga ugualmente posizionata più in alto, si consiglia di adeguarne anche la larghezza.



## Avvertenze per Wok, Grill e simili

Wok, Grill e apparecchi simili (piastra, Teppan Yaki ecc.) in pochi minuti generano una notevole quantità di calore, pertanto il vapore di cottura aumenta molto rapidamente, con possibilità di formazione di nebbia e fumo relativamente intensi. In fase di progettazione di una cappa aspirante su apparecchi di questo tipo occorre quindi considerare gli aspetti seguenti:

- Si dovrebbe impiegare preferibilmente una cappa aspirante a scarico dell'aria, che purifica l'aria in modo particolarmente efficace, convogliando fumo e calore all'esterno.
- Se possibile (ad es. combinando singole zone di cottura o sistemi modulari), Wok, Grill ecc. dovrebbero sempre essere posizionati sotto alla cappa aspirante.



## Avvertenze per piani cottura a gas/cucine a gas

L'utilizzo comune e non pericoloso di cappe aspiranti e apparecchi collegati a camini (ad es. caminetto, cucina a gas) è garantito solo se l'ambiente e/o l'appartamento vengono aerati attraverso opportune aperture per aerazione di ca. 500-600 cm<sup>2</sup>, che con cappa aspirante in funzione impediscono la formazione di una depressione. La depressione nell'ambiente non deve essere superiore a 4 Pa. Per le cappe a ricircolo è neces-

sario assicurarsi che il filtro ai carboni attivi non assorba vapore acqueo e non formi monossido di carbonio (piani di cottura a gas/cucine a gas). La combinazione di una cucina a gas con un estrattore a ricircolo d'aria è consentita solo se è garantito un sufficiente ricambio d'aria durante tutto l'anno (ad esempio con una ventilazione domestica controllata).



## Qual è la modalità operativa consigliata? Scarico dell'aria o ricircolo dell'aria?

La modalità a scarico dell'aria rimane quella più efficace per eliminare il vapore di cottura dalla cucina. Elementi strutturali e disposizioni legali influiscono notevolmente sulla decisione relativa alla tecnica di aerazione nella cucina. Sempre più importante è inoltre l'aspetto delle dispersioni termiche nell'intera abitazione.

## A quali aspetti occorre prestare attenzione nella modalità a scarico dell'aria o a ricircolo dell'aria?

Per la decisione in merito alla modalità operativa della cappa aspirante (scarico dell'aria o ricircolo dell'aria) occorre considerare diversi aspetti.

Di seguito una panoramica di alcuni criteri importanti. Spiegazioni più dettagliate sono disponibili nei rispettivi capitoli.

Aspetti da considerare	Modalità operative	
	Scarico dell'aria	Ricircolo dell'aria
Filtro antigrasso	Necessario	Necessario
Filtro antiodore (ai carboni attivi)	Non necessario	Necessario
Edificio Minergie Edificio passivo	Necessità di confronto con architetto, costruttore dell'impianto di ventilazione, ecc. (vedere SIA 382/5)	Possibile, confronto con architetto, costruttore dell'impianto di ventilazione consigliato (vedere SIA 382/5)
Condotta di scarico	Necessaria	L'aria di scarico deve essere convogliata fuori dalla cucina in modo controllato.
Cassetta a muro	Necessaria	Non necessaria
Impianti di combustione dipendenti dall'aria ambiente	Garantire l'apporto di aria, la depressione nell'ambiente non deve essere superiore a 4 Pa	Possibile
Aria di alimentazione	Necessaria	Non necessaria
Aerazione d'urto dopo la cottura	Non necessaria	Necessaria
Grill, Wok, Teppan Yaki	Possibile	Non consigliato
Piano cottura a gas	Possibile	È consentito solo se è garantito un sufficiente ricambio d'aria durante tutto l'anno (ad esempio con una ventilazione domestica controllata).

## Edificio Minergie – involucri degli edifici isolati e a tenuta d'aria

I moderni edifici si contraddistinguono per l'isolamento e la tenuta d'aria dei loro involucri. Il naturale ricambio d'aria tramite fessure e committiture non viene più garantito. Per garantire una buona qualità dell'aria è necessaria un'aerazione meccanica (aerazione controllata) oppure un'aerazione naturale (solitamente mediante l'apertura delle finestre). Per ottenere il marchio MINERGIE, MINERGIE-P o MINERGIE-A, l'aerazione controllata, con vantaggioso recupero di calore, è un elemento imprescindibile.

### Scarico dell'aria nella zona di cottura degli edifici Minergie – involucri degli edifici isolati e a tenuta d'aria

L'aspirazione del vapore di cottura, con le sue elevate portate in volume, influenza notevolmente l'aerazione controllata che richiede quindi una seria progettazione. Nel caso degli involucri degli edifici isolati e a tenuta d'aria, il funziona-

mento della cappa a scarico dell'aria non è più ovvio; la progettazione dell'apporto di aria di ricambio deve avvenire con molta cura. Gli standard MINERGIE e MINERGIE P, nonché MINERGIE A, ammettono sia le cappe aspiranti a ricircolo dell'aria, che quelle a scarico dell'aria (con apporto d'aria regolato). In fase di scelta di una soluzione di scarico dell'aria, alla luce del comfort termico occorre chiarire l'aspetto del convogliamento dell'aria di alimentazione e di scarico già in fase di progettazione della costruzione. Per i cofani di aspirazione negli edifici residenziali Minergie tutte le varianti descritte nella NORM SIA 382/5 (Ventilazione meccanica negli edifici residenziali).

Un criterio importante per la scelta della modalità operativa corretta è la presenza o meno di un impianto di ventilazione centrale per l'appartamento/l'edificio.

## Cosa occorre considerare quando si pianifica l'installazione di un sistema di ricircolo dell'aria?

Sempre più cappe aspiranti sono dotate di un sistema di ricircolo dell'aria. Per evitare danni dovuti all'umidità o elevate emissioni acustiche, si consiglia di scaricare l'aria dal mobile in modo controllato. Nel caso di una cappa aspirante integrata nel pensile, è possibile farlo con una griglia di ventilazione 200 cm<sup>2</sup> collocata nella copertura. L'aria di scarico viene condotta alla griglia di ventilazione tramite un tubo flessibile.

Per ulteriori raccomandazioni sull'installazione dell'aria di ricircolo, consultare il catalogo di progettazione Electrolux 2025/2026 a pagina 102/103.



## A quali aspetti occorre prestare attenzione durante la progettazione di una condotta di scarico?

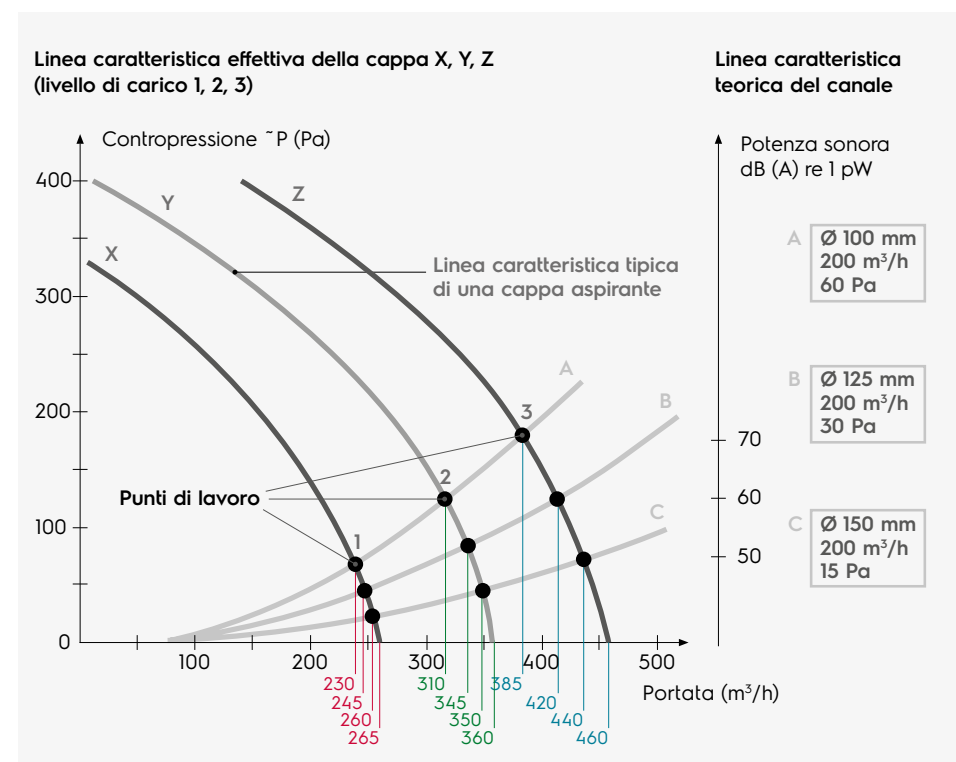
L'efficacia del sistema della cappa aspirante è data dall'interazione della cappa e dei componenti della condotta di scarico. Al riguardo è fondamentale mantenere più bassa possibile la somma delle resistenze di attrito nel canale ed evitare così la riduzione della potenza della ventola.

## Campo della linea caratteristica di una cappa aspirante

Il comportamento di una cappa aspirante nelle diverse condizioni operative può essere esplicitato con l'ausilio di un campo della linea caratteristica. Questo diagramma rappresenta, per una determinata cappa aspirante e per la condotta di scarico collegata, sia la correlazione fra contropressione e quantità di aria trasportata, che quella fra contropressione e livello di rumorosità (potenza sonora). Le linee caratteristiche X, Y e Z rappresentano tali correlazioni ai tre diversi livelli di potenza della cappa aspirante. A titolo di esempio, il punto d'intersezione della linea caratteristica Z con la linea di base (asse X) indica che la

quantità di aria trasportata dalla cappa in oggetto al livello di potenza 3 (linea caratteristica Z) e con una contropressione di 0 Pascal corrisponde a 460 m<sup>3</sup>/h. Una contropressione di 0 Pascal si ha solo se quantità d'aria trasportata viene misurata direttamente all'uscita della ventola della cappa aspirante (= ventilazione libera; vedere capitolo «Quantità d'aria trasportata in base a EN 61591», pagina 65). All'aumentare della contropressione, ad es. in seguito al collegamento di una condotta di scarico, la quantità d'aria trasportata diminuisce. Le linee caratteristiche A, B, C mostrano la variazione delle due gran-

Di seguito un esempio:



dezza quando vengono collegate tre diverse condotte di scarico (con sezione differente). Se ad esempio viene collegata la condotta di scarico con la linea caratteristica C, la contropressione sale a 70 Pa e la quantità d'aria trasportata scende a 440 m<sup>3</sup>/h. Se invece viene collegata la condotta di scarico con la linea caratteristica A, la contropressione sale a 180 Pa e la portata d'aria scende a 385 m<sup>3</sup>/h. Ne consegue il principio generale: minore è l'aumento della contropressione in seguito al collegamento di una condotta di scarico, minore è la compromissione della quantità d'aria trasportata dalla cappa. Le condotte dell'aria di scarico con le linee caratteristiche C e A si differenziano soprattutto per la sezione. Il generale vale quanto segue: maggiore è la sezione della condotta di scarico, più piccola la contropressione e più elevata la quantità di aria trasportata. Sono quindi da preferire condotte di scarico con una sezione maggiore. A incidere sulla contropressione non è però soltanto la sezione della condotta di scarico; va infatti considerata anche la struttura della condotta (materiale e forma del tubo flessibile, modifica della sezione, numero di rinvii, ecc.). Più inadeguata è la struttura, più ripido l'andamento della linea caratteristica. Nella realizzazione della condotta di scarico occorre quindi fare di tutto affinché la contropressione generata in seguito al collegamento si mantenga più bassa possibile. Il diagramma mostra inoltre che l'aumento della contropressione della condotta di scarico è accompagnato dall'aumento della ru-

mosità (potenza sonora). Nel caso rappresentato, in seguito alla riduzione della sezione della condotta di scarico da 150 mm (linea C) a 100 mm (linea A), la potenza sonora aumenta da un valore di 49 dB(A) re 1 pW, pari a un sussurro, a quello di 70 dB(A) re 1 pW, proprio di un aspirapolvere. Anche per questo motivo la contropressione generata in seguito al collegamento di una condotta di scarico dovrebbe essere mantenuta più bassa possibile. Una condotta di scarico inadeguata non può essere compensata mediante una cappa aspirante più efficiente, poiché ciò comporterebbe soltanto un aumento delle perdite e del livello di rumore.

#### Suggerimento

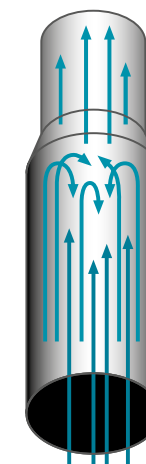
È possibile ottenere un volume di aria trasportata elevato con un livello di rumorosità basso solo utilizzando una condotta di scarico con resistenze minime (vedere capitolo «Avvertenze sul convogliamento dell'aria di scarico», pagina 33).

## Avvertenze sul convogliamento dell'aria di scarico

La progettazione e la realizzazione della condotta di scarico esercitano una notevole influenza sulla quantità d'aria trasportata e sulla rumorosità della cappa aspirante. Ciascun componente della condotta di scarico genera infatti una contropressione (resistenza di attrito), che determina una riduzione della quantità d'aria trasportata dalla cappa aspirante e un aumento della rumorosità. Le resistenze di attrito all'interno di una condotta di scarico dipendono da numerosi fattori:

- Sezione della condotta di scarico
- Lunghezza della condotta di scarico
- Gomiti/curve nella condotta di scarico
- Materiale e tipo dei tubi (l'utilizzo del materiale in combinazione con una cappa aspirante deve essere consentito anche ai sensi delle norme antincendio). Le indicazioni seguenti offrono un ausilio per la scelta corretta dei singoli componenti e per la progettazione della condotta di scarico.

All'interno di tale condotta si formano turbolenze che generano una



contropressione elevata. La riduzione della sezione determina anche l'incremento del livello di rumorosità per effetto dell'aumento della velocità di flusso.

#### Sezione della condotta di scarico

La sezione della condotta di scarico deve essere adeguata alla quantità d'aria trasportata dalla cappa aspirante e alla struttura del sistema di convogliamento dell'aria di scarico (lunghezza ed esecuzione). Una condotta troppo piccola causa perdite notevoli in termini di quantità d'aria trasportata e al tempo stesso un aumento della rumorosità. Ai fini della determinazione della sezione della condotta di scarico è determinante la portata della cappa. Più elevata è la portata d'aria, maggiore deve essere la sezione della condotta di scarico. Si deduce quindi che: maggiore è la sezione, minore la contropressione generata nella condotta di scarico.

#### A titolo orientativo, a seconda della portata d'aria per le condotte di scarico valgono i dati seguenti:

Ø 125 mm, portata aria < 500 m<sup>3</sup>/h

Ø 150 mm, portata aria > 500 m<sup>3</sup>/h

Evitare eventuali riduzioni della sezione della condotta di scarico.

Eventuali riduzioni inevitabili della sezione devono essere sempre effettuate con un angolo piatto (non a 90°). Soltanto in questo modo è possibile minimizzare il rischio di possibili turbolenze e contropressioni elevate. Per contro, un aumento della sezione trasversale incide positivamente sulla contropressione.

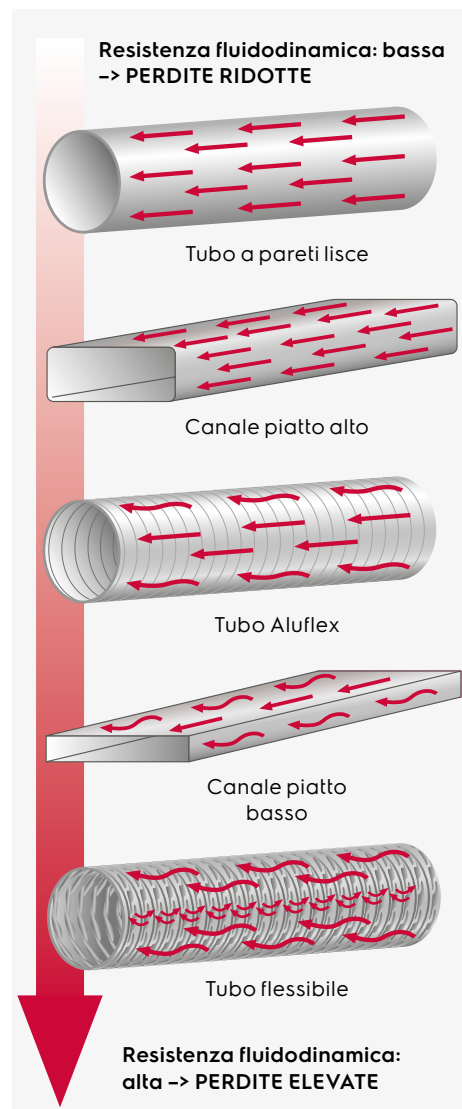
**Materiale e forma delle condotte di scarico**

Il mercato dei tubi e dei canali di scarico è ampio e variegato. I prodotti si differenziano per forma, misure e materiale (plastica/metallo/tessuto).

I tubi in lamiera lisci sono i più idonei in termini di tecnica del flusso e sono adatti soprattutto per convogliamenti/percorsi rettilinei. Se le condizioni costruttive lo consentono sarebbe opportuno utilizzare tale tipo di tubi. Anche con la posa di tubi flessibili Aluflex si ottengono valori soddisfacenti per quanto concerne il flusso di aria. Rispetto ai tubi rigidi in lamiera sono allungabili, flessibili e si adattano bene alle condizioni strutturali. Evitare piegature superflue. I tubi flessibili pieghevoli e a spirale sono i meno indicati in termini di tecnica del flusso. Nonostante la posa in tensione, attraverso la superficie ondulata possono infatti verificarsi forti turbolenze. Inoltre, in seguito al riscaldamento dovuto all'aria calda la pellicola del tubo si allunga e la vibrazione continua della pellicola causa turbolenze ancora più forti, nonché l'emissione di rumore. Occorre operare una distinzione tra canali tondi e piatti. Per motivi legati all'estetica e alla tecnica di montaggio dei mobili, nella pratica vengono impiegati più spesso i canali piatti. In passato si riteneva che le condizioni di flusso dell'aria nel canale piatto fossero più sfavorevoli. Ora tuttavia questo principio generale non viene più considerato valido. Grazie ai più recenti sviluppi, a livello di tecnica del flusso con i canali piatti si possono ottenere risultati analoghi, se non persino migliori, a quelli ottenuti con i canali tondi.

Le caratteristiche principali sono le seguenti:

- La sezione interna dei canali piatti deve corrispondere almeno alla sezio-



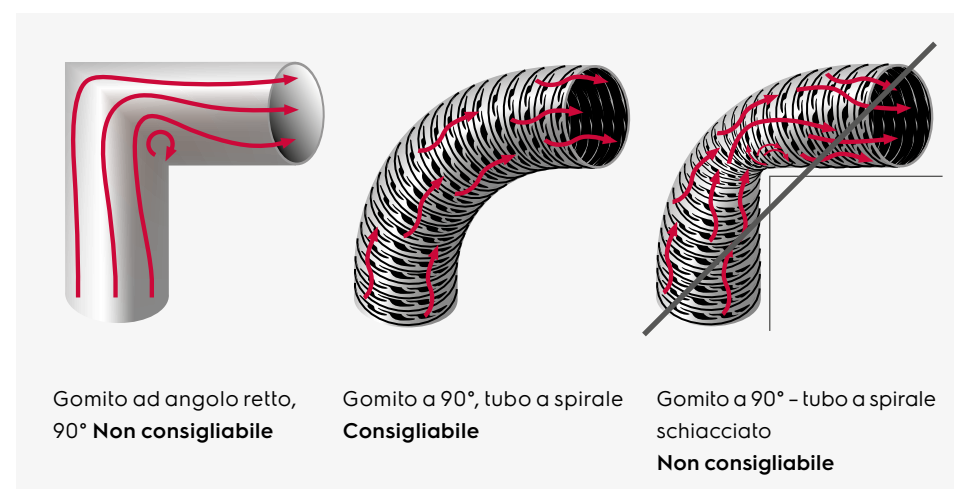
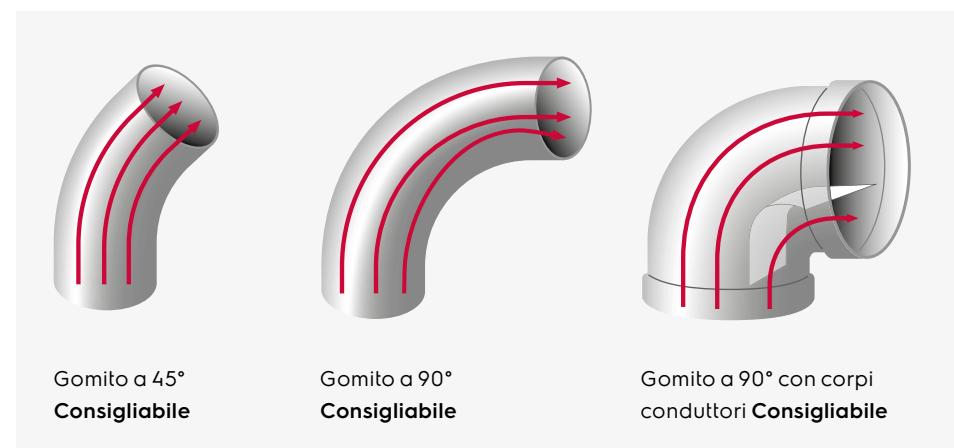
ne del raccordo di scarico della cappa aspirante. Se il raccordo di scarico ha un diametro di 150 mm, la superficie dovrebbe corrispondere alla sezione trasversale di un tubo da 150 mm.

- Il rapporto larghezza/altezza deve essere ottimizzato. Maggiore è l'altezza del canale piatto, più favorevoli sono le condizioni del flusso (ad es. 89 x 222 mm).
- I gomiti sono dotati di corpi conduttori/deflettori in lamiera, che riducono notevolmente le turbolenze dell'aria (elementi di rinvio ottimizzati a livello di resistenza).

**Lunghezza della condotta di scarico, curve e gomiti**

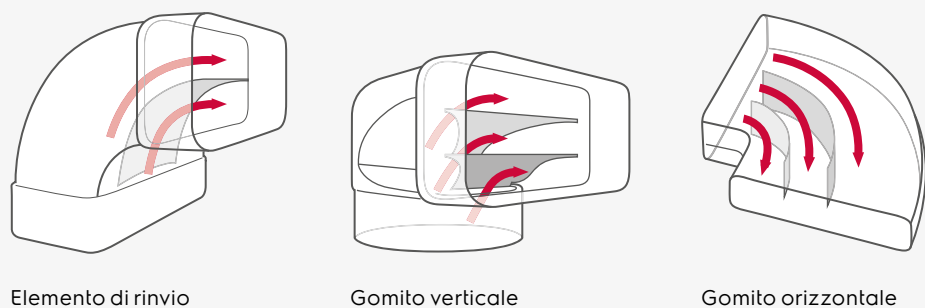
All'aumentare della lunghezza della condotta di scarico la contropressione (resistenza del tubo) aumenta e la quantità d'aria trasportata diminuisce. Gomiti e curve sono problematici nella misura in cui generano superfici di impatto che arrestano il flusso d'aria e formano delle turbolenze. La contropressione aumenta. Per questo motivo la condotta di scarico deve contenere il

minor numero possibile di gomiti e curve. Se a causa di condizioni strutturali contingenti è necessario realizzare gomiti e curve, si consiglia di prevedere un raggio il più ampio possibile, poiché minore è il raggio di un gomito, maggiore è la contropressione. Evitare anche angoli retti, che determinano perdite di pressione più elevate e quindi perdite a livello di rendimento.





**Canali di scarico con corpi conduttori – consigliabili**



Il flusso di aria viene convogliato in modo controllato attraverso corpi conduttori/deflettori in lamiera nelle curve e nei gomiti che impediscono il verificarsi turbolenze di disturbo. Rispetto ai gomiti tradizionali, con i canali piatti la perdita di pressione si riduce fino al 79% e con i canali tondi fino al 70%.

**Suggerimento**

Regola empirica per una posa dei tubi corretta: la distanza fra due gomiti dovrebbe essere almeno di 1 m, meglio se di 1,5 m.

**Ventilatori supplementari**

L'utilità o meno di un ventilatore supplementare nel caso di condotte di scarico lunghe è oggetto di frequenti discussioni. A questo proposito occorre considerare quanto segue: ogni ventilatore ha delle caratteristiche proprie in quanto a geometria delle pale, posizione dell'asse del motore, girante, numero di giri impostato a livelli diversi, ecc., dalle quali si ottiene il cosiddetto campo della linea caratteristica. Un ventilatore supplementare in questo caso dovrebbe essere collocato a valle del flusso in volume e dovrebbe «occuparsi» di tutto ciò che il ventilatore preesistente lascia. I potizzando che il ventilatore abbia la

stessa linea caratteristica di quello principale, la sola distanza interposta fra i due rappresenterebbe un fattore di disturbo e, quindi, i rapporti di aspirazione e mandata non sarebbero più sincroni. Il grado di efficacia totale verrebbe quindi ridotto. Inoltre, a rigor di logica il controllo elettrico dovrebbe avvenire tramite lo stesso elemento di comando presente sulla cappa, ma non esiste alcuna predisposizione al riguardo. L'impiego di un ventilatore supplementare non è pertanto consigliabile.

**Calcolo delle perdite di portata – Esempio**

L'esempio seguente illustra la portata d'aria ottenuta tenendo conto della condotta di scarico, per ciascun materiale e diametro: in una cucina le cui dimensioni sono LARGHEZZA = 3 m, PROFONDITÀ = 4 m, ALTEZZA = 2,4 m deve essere installata una cappa aspirante a scarico dell'aria con portata massima di 670 m<sup>3</sup>/h con ventilazione libera. L'aria di scarico deve essere convogliata all'esterno attraverso un tubo di scarico rigido con diametro di 150 mm. Lungo i 5 m della lunghezza del tubo vengono posizionati due gomiti a 90°, una valvola per il ristagno e una calotta per lo scarico dell'aria.

**Risposta alla domanda 1:**

Volume cucina = (L × P × A)  
 3 × 4 × 2,4 m = 28,8 m<sup>3</sup>  
 28,8 m<sup>3</sup> - 20% (mobili cucina) = 23 m<sup>3</sup>  
 (è possibile stabilire liberamente se il 20% per i mobili della cucina deve essere sottratto oppure fungere direttamente da riserva di portata)  
 Portata necessaria: 138 - 276 m<sup>3</sup>/h  
 (l'aria ambiente dovrebbe essere cambiata da 6 a 12 volte all'ora)

**Risultato:**

Per essere adeguata per questa cucina, la cappa aspirante deve presentare una portata compresa fra 138 e 276 m<sup>3</sup>/h.

**Risposta alla domanda 2:**

I valori di calcolo per le resistenze delle tubazioni sono stati pubblicati dall'Associazione svizzera per le cucine a titolo esemplificativo (i valori possono variare a seconda della forma e del produttore).

**Domande:**

1. La portata di aria della cappa aspirante summenzionata è sostanzialmente adeguata per la cucina descritta? Quale dovrebbe essere?
2. La portata di aria è adeguata anche in considerazione del convogliamento dell'aria di scarico descritto? Qual è il suo valore?

**Valore di calcolo per resistenze delle tubazioni SMS, sistema di misura svizzero per cucine/EURO, sistema di misura europeo per cucine**

Tubo - NW Ø mm	Portata d'aria nel tubo m <sup>3</sup> /h	Velocità dell'aria nel tubo m/s	Valori di resistenza specifici in Pa							
			Tubo in lamiera rigida Pa/m	Tubo flessibile Aluflex Pa/m	Gomito a 90° in lamiera rigida Pa	Gomito a 90° flessibile Pa	Tubo a muro telescopico (TMR) Pa	Calotta per scarico aria Pa	Riduzione 125/100 150/125 180/150 Pa	Valvola per il ristagno Pa
100	100	3,5	2,0	3,0	3,5	5,0	36	-	-	30
	150	4,1	3,0	4,0	5,5	7,5	50	7,0	-	35
	200	7,0	7,0	9,0	15	20	74	22	-	42
	250	8,8	10	13	23	30	102	32	-	48
	300	10,6	13	17	35	45	145	48	-	56
	400	14,2	28	36	62	81	226	84	-	80
125	200	4,5	2,0	3,0	6,0	8,0	40	6,0	24	20
	250	5,7	3,0	4,0	10	13	50	10	37	22
	300	6,8	5,0	6,0	14	18	67	14	53	25
	400	9,1	8,0	10	26	34	122	24	98	30
	500	11,3	13	17	40	52	180	37	148	44
	600	13,9	17	23	61	80	260	55	218	55
150	700	16,3	21	30	82	105	-	78	-	68
	200	3,1	0,9	1,1	3,0	4,0	27	4,0	7,0	13
	300	4,7	1,8	2,4	7,0	10	55	7,0	17	18
	400	6,3	3,3	4,3	12	16	84	13	30	20
	500	7,8	5,0	6,5	19	25	117	20	45	24
	600	9,4	7,0	9,1	28	37	175	28	66	30
150	700	10,8	9,0	12	38	50	240	37	88	35
	800	12,4	11	16	48	63	-	47	118	47

10 Pa (Pascal) corrispondono a 1 mm WW (colonna d'acqua)

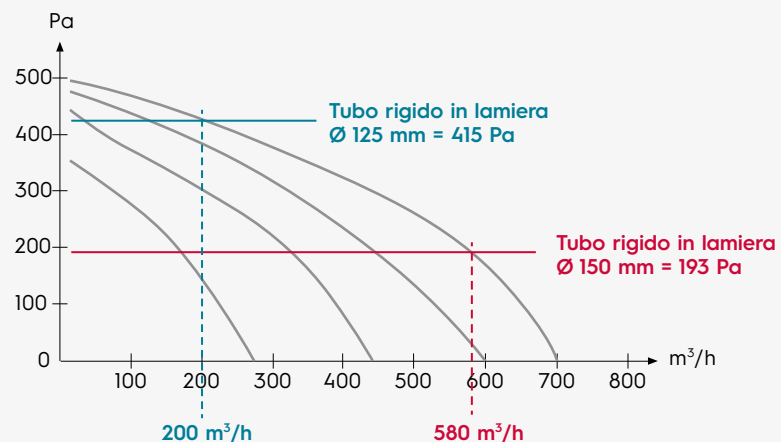
Calcolo della resistenza dell'aria nel canale di scarico:

Materiale del tubo necessario × resistenza dell'aria specifica  
 Tubo 5 m × 9 Pa/m = 45 Pa 2 × 90°  
 Gomito × 38 Pa/m = 76 Pa  
 Valvola per il ristagno = 37 Pa  
 Calotta per scarico aria = 35 Pa

**Totale resistenza dell'aria = 193 Pa**

Con l'ausilio del campo di curva caratteristica della cappa aspirante ora è possibile stabilire se la portata della cappa è adeguata alla condotta di scarico impiegata.

Campo della linea caratteristica



**Risultato:**

Utilizzando un tubo di scarico del diametro di 150 mm, con una resistenza dell'aria specifica di 193 Pa si ottiene una portata d'aria di 580 m³/h, quindi più che adeguata alle condizioni contingenti di cui nell'esempio. Con un diametro di 125 mm la resistenza dell'aria specifica è 415 Pa. Al livello massimo di potenza si ottie-

ne così una portata d'aria di 200 m³/h – quella necessaria sarebbe di 273 m³/h.

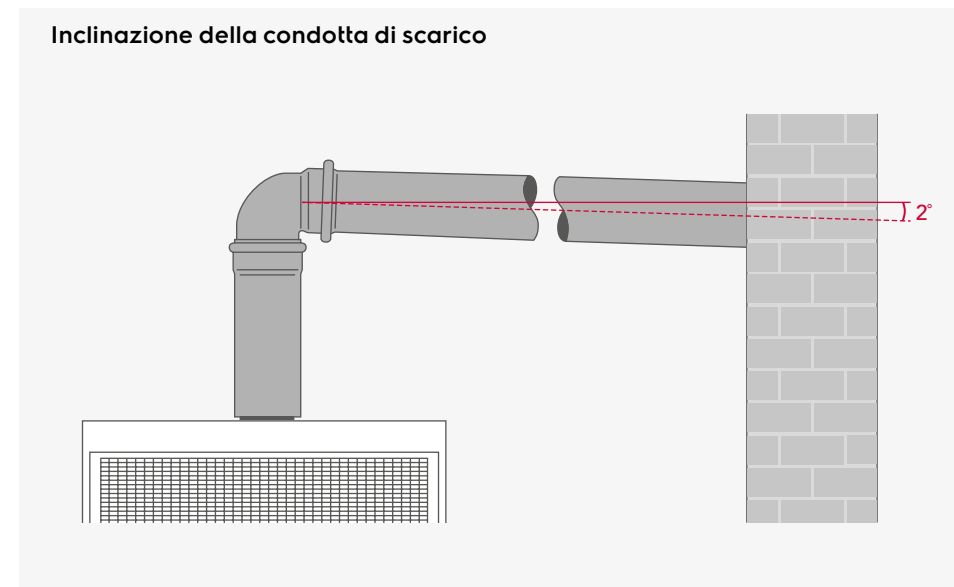
Le perdite di potenza aumentano in modo proporzionale all'aumento della lunghezza della condotta di scarico e del numero di gomiti impiegati.

**Condensa nella condotta di scarico**

Se l'aria di scarico passa attraverso una condotta più fredda può formarsi della condensa. Per far defluire la condensa è

necessario installare condotte di scarico orizzontali inclinate di circa 2° rispetto alla parete esterna.

Inclinazione della condotta di scarico



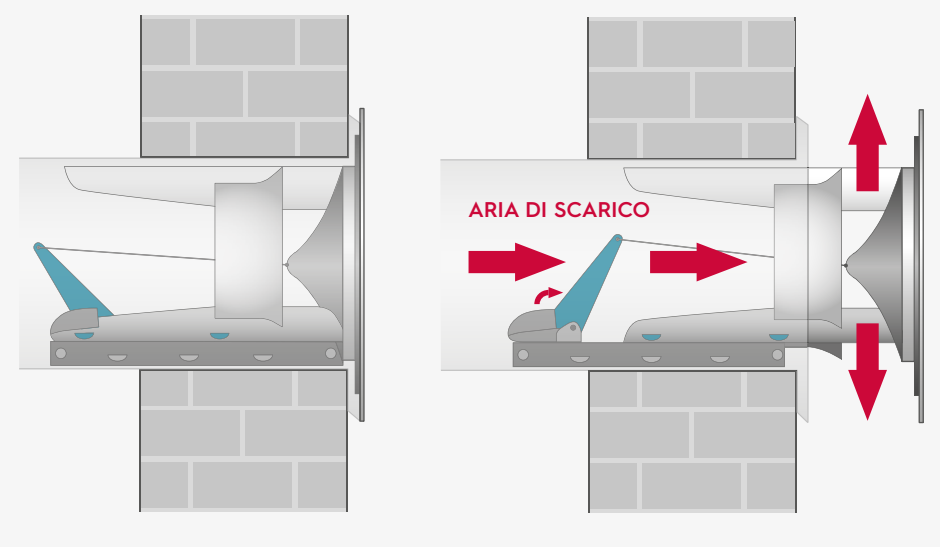


### Cassetta a muro

È necessario distinguere fra cassetta a muro per aria di scarico e cassetta a muro per aria di scarico e aria di alimentazione. Una cassetta a muro per aria di scarico copre l'apertura nella parete e serve a convogliare all'esterno in modo mirato l'aria di scarico di una cappa aspirante. Una cassetta a muro per aria di scarico e aria di alimentazione serve anche per permettere l'ingresso di aria fresca nella cucina. Entrambi i tipi di cassetta a muro devono soddisfare parecchi requisiti. Da un lato devono essere realizzate in modo che l'aria di scarico possa fuoriuscire evitando il più possibile la perdita di pressione. Dall'altro, tuttavia, dovrebbero anche chiudere a tenuta le aperture nella parete, per evitare che nell'intervallo di inutilizzo della cappa, solitamente più lungo di quello di utilizzo, si verifichino dispersioni termiche eccessive o il freddo esterno possa penetrare all'interno. Questi requisiti vengono soddisfatti in modi diversi a seconda della forma costruttiva e della modalità di funzionamento.

Le comuni cassette a muro per aria di scarico sono formate da una copertura esterna, per lo più in forma di veneziana rigida, nonché da una valvola per il ristagno posta internamente, atta a prevenire la penetrazione accidentale dell'aria. A seconda dell'esecuzione della veneziana esterna, durante il funzionamento il flusso di aria viene deviato più o meno intensamente, con possibilità di importanti perdite di pressione. L'efficienza della cappa aspirante viene così notevolmente ridotta e si ha un aumento della rumorosità. Nelle cassette a muro per aria di scarico più recenti, le cosiddette «cassette a muro prive di perdite», questi effetti sono ridotti. Ottimizzando la copertura dell'apertura di scarico le perdite di pressione diminuiscono notevolmente. La copertura si apre solo se la cappa aspirante è accesa. Quando la cappa non viene utilizzata la copertura si chiude a tenuta e offre così un migliore isolamento termico. Le cassette a muro prive di perdite vengono azionate tramite dispositivo meccanico oppure a motore.

### Cassetta a muro per aria di scarico con certificato blower door



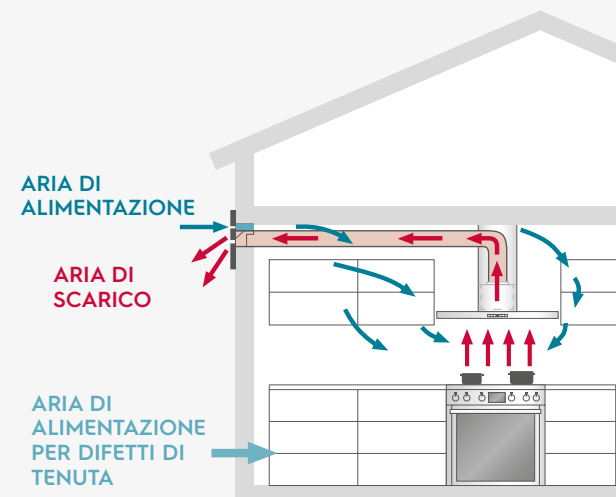
### Vantaggi dell'installazione di una cassetta a muro per aria di scarico e aria di alimentazione:

- È necessario praticare nella parete un unico foro.
- Non si corre il rischio che l'aria di alimentazione venga introdotta in modo inadeguato, causando correnti.

Lo schizzo seguente mostra il funzionamento di base delle cassette a muro per

aria di scarico e di alimentazione: quando si installa una cassetta a muro è necessario accertarsi che la sua larghezza nominale (sezione interna) corrisponda a quella della condotta di scarico posta a monte. Non deve comunque mai essere più piccola. Una riduzione della sezione comporterebbe perdite di portata eccessive della cappa aspirante e un aumento della rumorosità.

### Rappresentazione schematica: cassetta a muro per aria di scarico e di alimentazione



Le cassette a muro sono disponibili nelle seguenti tre larghezze nominali principali (larghezza nominale = NW):  
NW 200 mm/150 mm/125 mm  
All'occorrenza la larghezza nominale della cassetta a muro può essere più grande di quella della condotta di

scarico a monte e collegata alla condotta stessa tramite un elemento di riduzione. Di solito le cassette a muro sono telescopiche, ovvero si possono adattare a qualsiasi spessore della struttura muraria.

## Perché lo scarico dell'aria richiede un apporto di aria adeguato?

L'aria convogliata fuori dalla cucina attraverso una cappa aspirante deve essere compensata mediante un adeguato apporto di aria. Per una resa ottimale del sistema della cappa aspirante è necessario osservare alcuni punti in merito all'apporto di aria.

## Lo scarico dell'aria richiede anche un apporto di aria adeguato

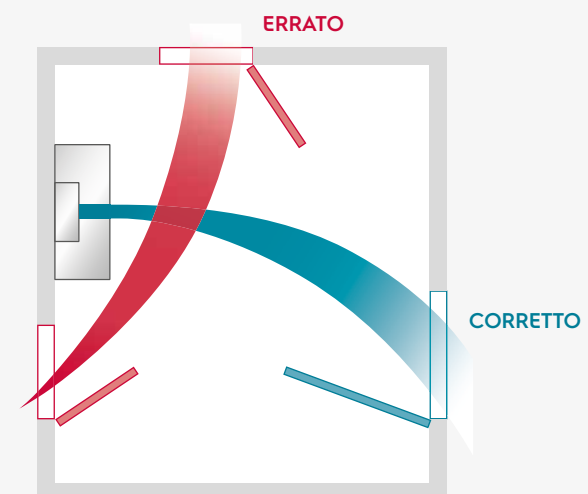
In caso di cappe aspiranti a scarico dell'aria, l'aria ambiente filtrata viene trasportata all'esterno e quindi sottratta all'ambiente. Se il flusso di aria fresca proveniente dall'esterno è nullo o troppo scarso, nella cucina si forma una depressione. La mancata compensazione di tale depressione comporta da un lato l'aumento del numero di giri del motore della cappa, e quindi anche della rumorosità, e dall'altro la diminuzione della quantità di aria trasportata e quindi anche del ricambio dell'aria.

Poiché le sostanze odorose rimangono nell'ambiente, l'aria non è più pura. La modalità a scarico dell'aria richiede assolutamente un apporto di aria di alimentazione adeguato per compensare l'aria convogliata all'esterno.

**Di seguito alcuni esempi di come l'aria di alimentazione può essere introdotta:**

- Finestra a ribalta, eventualmente combinata con un contatto di prossimità. Il contatto di prossimità per finestra garantisce che la cappa aspirante possa essere messa in funzione solo se la finestra è ribaltata.
- Finestra con azionamento elettrico, che si apre e si chiude contestualmente al funzionamento della cappa aspirante (contatto di prossimità per finestra).
- Griglia di ventilazione, ad es. nella parte superiore della porta della cucina oppure sopra la finestra
- Ambienti adiacenti, se non separati da una porta chiudibile.
- Cassetta a muro per aria di scarico e aria di alimentazione.

**Movimento dell'aria ruante l'apporto di aria - porta aperta su lato opposto**



Affinché il vapore di cottura non si disperda intorno alla cappa aspirante per effetto del vortice di aria in entrata, ma possa salire completamente in verticale ed essere assorbito dalla cappa, è necessario generare nell'ambiente della cucina una circolazione dell'aria uniforme, nonché evitare correnti trasversali di disturbo e turbolenze. Idealmente, l'aria fredda entra dalla parte alta della parete opposta alla cappa aspirante, scende trascinandosi con sé vapori di cottura eventualmente presenti nell'ambiente, quindi risale in corrispondenza del piano cottura, assorbendo la maggiore quantità possibile di vapore di cottura e trasportandolo fuori attraverso la cappa.

**Affinché si realizzi uno scenario prossimo a quello descritto è necessario osservare quanto segue:**

- L'aria di alimentazione dovrebbe provenire per quanto possibile dal lato della stanza opposto alla cappa.
- Se l'apporto di aria è garantito da una finestra aperta sul lato opposto alla cappa, ulteriori porte e finestre andrebbero chiuse.
- Se possibile, installare griglie di ventilazione e cassette a muro direttamente sotto il soffitto (non vicino al pavimento).
- L'elemento 'di alimentazione dell'aria dovrebbe trovarsi ad almeno 2 m di distanza dalla cappa aspirante.

## Quali sono le disposizioni legali da rispettare per il convogliamento dell'aria di scarico e di alimentazione?

- Normative antincendio (VKF)
- Regolamenti edili locali
- Diritto dei rapporti di vicinato

## Convogliamento dell'aria di scarico nella canna fumaria

L'aria di scarico non deve essere convogliata in canne fumarie utilizzate attivamente. Per convogliare l'aria di scarico in canne fumarie inutilizzate è prima necessario ottenere l'approvazione dello spazzacamino competente. Se per il convogliamento dell'aria di scarico viene impiegata una canna fumaria inutilizzata, l'aria deve essere deviata nel camino tramite elementi di rinvio in modo

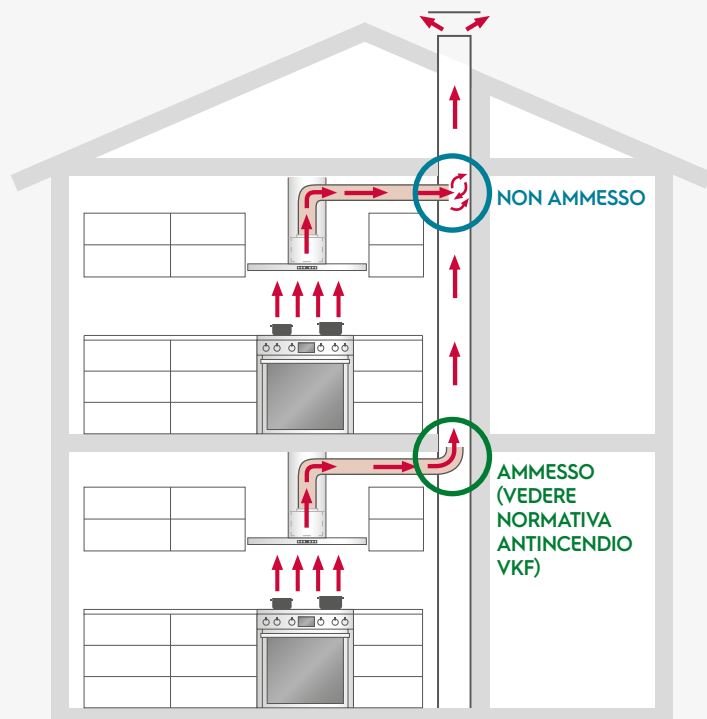
che la ventilazione avvenga verso l'alto. Poiché una parete di camino in muratura è per lo più ruvida e irregolare, soprattutto in caso di sezioni ridotte possono verificarsi turbolenze e perdite di pressione. Inoltre le particelle di grasso tendono a depositarsi (pericolo di incendio!). Si consiglia pertanto di inserire nel camino una condotta di scarico con pareti lisce.

## Impianti di combustione dipendenti dall'aria ambiente

Le avvertenze seguenti valgono per le cappe aspiranti a scarico dell'aria (non per le cappe a ricircolo) in combinazione con impianti di combustione dipendenti dall'aria ambiente (non per impianti di combustione indipendenti dall'aria ambiente). Per l'installazione di una cappa aspirante a scarico dell'aria in locali in cui è presente un impianto di combustione dipendente dall'aria ambiente, ad esempio stufa svedese, camino aperto o caldaia a gas, è necessario garantire un apporto di aria adeguato. In caso di esercizio contemporaneo può infatti crearsi una depressione tale da impedire che i gas di combustione vengano convogliati completamente all'esterno attraverso il comignolo, con permanenza degli stessi all'interno del locale. I gas di combustione sono velenosi e quindi pericolosi per la vita. Ai sensi delle normative antincendio (VKF), in caso di funzionamento contemporaneo la depressione non deve mai superare i 4 Pa (= 0,04 mbar). Per un apporto di aria di alimentazione adeguato può essere sufficiente l'installazione di una cassetta a muro per l'aria di scarico e di alimentazione. Nella maggior parte dei casi, tuttavia, la sezione dell'apertura

per l'ingresso dell'aria della cassetta a muro non basta a garantire che la depressione non superi mai 4 Pa. Per una ventilazione adeguata occorre quindi installare un contatto di prossimità per finestra (ev. anche in aggiunta), grazie al quale la cappa può essere messa in funzione solo se la finestra è aperta. I contatti di prossimità per finestra non verificano però se l'impianto di combustione è effettivamente in uso all'attivazione della cappa aspirante. Vi è tuttavia la possibilità di appurare se l'impianto di combustione è attivo o meno tramite un sensore di temperatura radio nel camino. Se l'impianto di combustione non è attivo la cappa aspirante può essere attivata anche con la finestra chiusa. Ciò consente di evitare dispersioni termiche.

Convogliamento dell'aria di scarico nella canna fumaria



### Suggerimento

Per la progettazione di una cappa aspirante a scarico dell'aria in locali con un impianto di combustione dipendente dall'aria ambiente sarebbe opportuno contattare sempre lo spazzacamino competente.

# Disposizioni di legge per l'applicazione di cassette a muro

I Comuni possono emanare tramite statuto regolamenti edili applicabili a livello locale, comprendenti fra le altre cose disposizioni relative all'applicazione di cassette a muro per le cappe aspiranti. Si consiglia di informarsi in merito all'esistenza di tali prescrizioni presso le autorità competenti già in fase di progettazione. Tali prescrizioni andranno eventualmente rispettate. I vicini di casa potrebbero essere infastiditi dal vapore di cottura convogliato in direzione della

loro abitazione. Si consiglia pertanto di accordarsi coi vicini in merito a un determinato posizionamento della cappa aspirante, soprattutto se non esistono regolamenti edilizi locali al riguardo. Per evitare conflitti è inoltre opportuno che i vapori di cottura vengano convogliati più in alto possibile e che venga mantenuta la maggiore distanza possibile dalla finestra dei vicini più prossima (almeno 2 m).

## I fattori chiave in breve

- La cappa aspirante dovrebbe essere più larga del piano cottura o quantomeno avere la stessa larghezza.
  - La distanza minima fra il piano cottura e la cappa aspirante indicata dal produttore deve essere assolutamente rispettata.
  - Rispettare le particolarità del piano cottura (piano cottura a gas, Teppan Yaki o altro).
  - Gli edifici Minergie, gli involucri degli edifici isolati e a tenuta d'aria prevedono dei requisiti speciali per la ventilazione. Il ricircolo dell'aria è sempre possibile. Lo scarico dell'aria è ammesso dallo standard Minergie (vedere SIA 382/5). A questo proposito è necessario accordarsi con il costruttore dell'impianto di ventilazione o con l'architetto.
- Per le condotte di scarico delle cappe a scarico dell'aria vale quanto segue:**
- Scegliere la sezione più ampia possibile.
  - Scegliere canali o tubi con pareti lisce.
- Più un canale piatto è alto, più è indicato dal punto di vista della tecnica del flusso.
  - La condotta di scarico dovrebbe essere più corta e rettilinea possibile, priva di elementi di riduzione e con il minor numero possibile di elementi di rinvio.
  - Gli elementi di rinvio (gomito a 90°, ecc.) con deflettori in lamiera all'interno ricevono al meglio la portata d'aria.
  - Le cassette a muro a tenuta d'aria e con dispersioni termiche minime sono particolarmente consigliate e adatte per alcuni edifici a risparmio energetico.
  - Lo scarico dell'aria richiede l'apporto di aria - garantire un apporto di aria di alimentazione adeguato.
  - Prima dell'installazione di una cappa aspirante occorre verificare che siano rispettate le disposizioni di legge.
  - In caso di impianti di combustione dipendenti dall'aria ambiente (ad es. stufe) l'apporto di aria è indispensabile, ad es. tramite contatto di prossimità per finestra.

Scelta dell'apparecchio –  
Quali sono le forme  
costruttive disponibili?



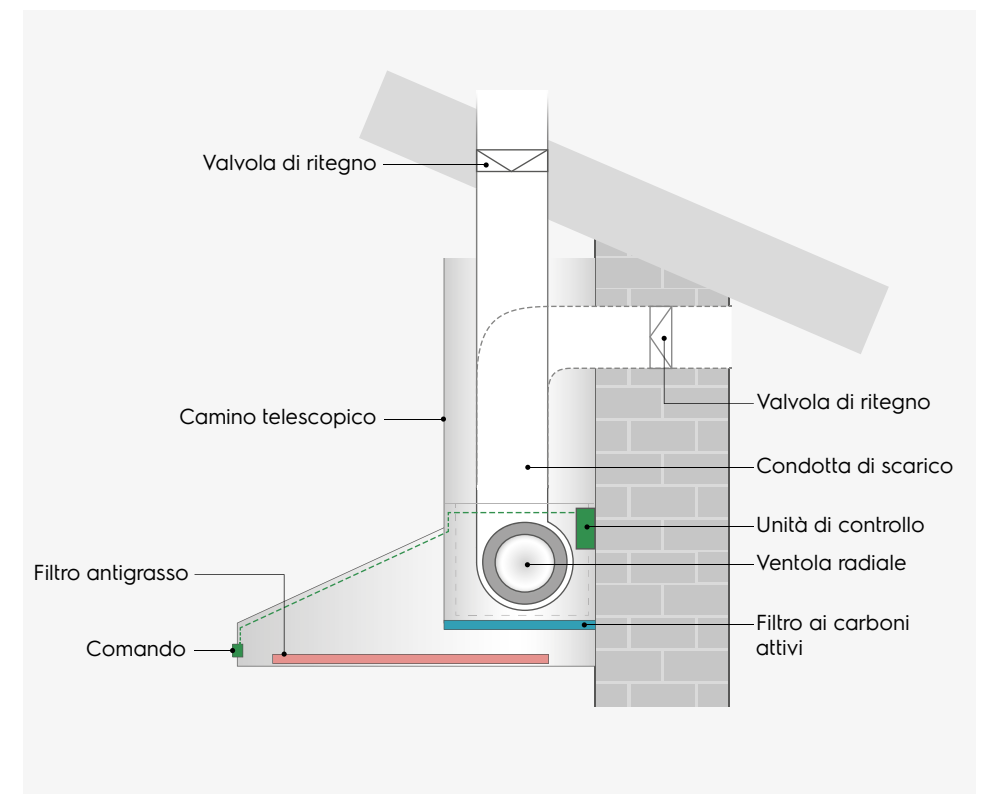
## Come funzionano le cappe aspiranti?

La maggior parte delle cappe aspiranti presenta la stessa struttura di base. Tutte sono dotate di un filtro antigrasso e, in caso di modalità a ricircolo dell'aria, di un filtro ai carboni attivi (vedere capitolo «Tipi di filtro», pagina 59). Le differenze sostanziali in termini di efficienza e rumorosità riguardano il tipo di motore/ventola impiegato e, tra le altre cose, il sistema di aspirazione del vapore di cottura (sui bordi o di superficie).

## Struttura di una cappa aspirante

Il cuore di una cappa aspirante è la ventola, composta da girante e azionamento (motore). Tramite la ventola i vapori di cottura vengono aspirati e portati

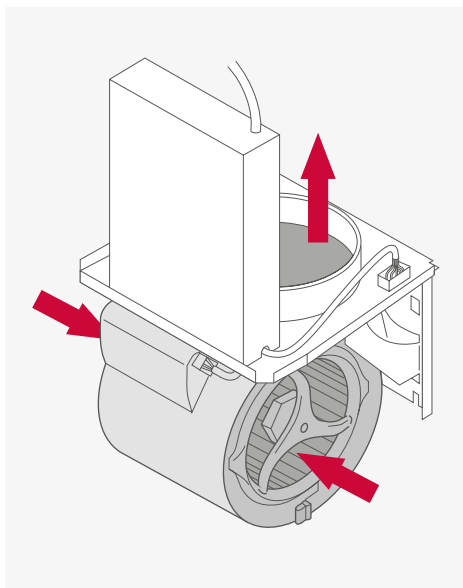
via. La ventola si trova per lo più nel corpo della cappa. Nelle cappe aspiranti vengono impiegate prevalentemente le ventole radiali.





## Ventola radiale

Nei ventilatori con ventola radiale l'aria entra in direzione parallela o assiale rispetto all'asse di azionamento della girante, viene deviata di 90° attraverso



la rotazione della girante radiale e fuoriesce in direzione radiale rispetto all'asse di azionamento. Grazie alla forza centrifuga dei componenti rotanti del ventilatore riceve una ulteriore accelerazione di pressione che viene a sua volta rinforzata dall'alloggiamento della ventola la cui sezione trasversale d'uscita è strozzata. La generazione di questo potenziale di pressione relativamente alto costituisce il vantaggio particolare della ventola radiale, che è quindi adatta soprattutto per condotte di scarico lunghe con una sezione ridotta. Poiché con la ventola radiale nelle cappe aspiranti vengono generati flussi in volume che vanno da 250 fino ad oltre 800 m<sup>3</sup>/h, questo tipo di ventola è generalmente adatto e rappresenta la soluzione preferita a livello costruttivo.

## Motore inverter

Sempre più spesso nelle cappe aspiranti vengono impiegati motori inverter. A differenza dei normali motori a spazzole, i motori inverter si distinguono per un rendimento particolarmente elevato a fronte di un fabbisogno energetico minimo. Un motore inverter consuma ad esempio soltanto 12 W per 200 m<sup>3</sup>/h; ciò corrisponde a ca. il 10 % del fabbisogno energetico di un motore standard. Al livello di potenza massimo (non intensivo) si possono ottenere risparmi fino al 50 %. Un esempio: a fronte di una portata d'a-

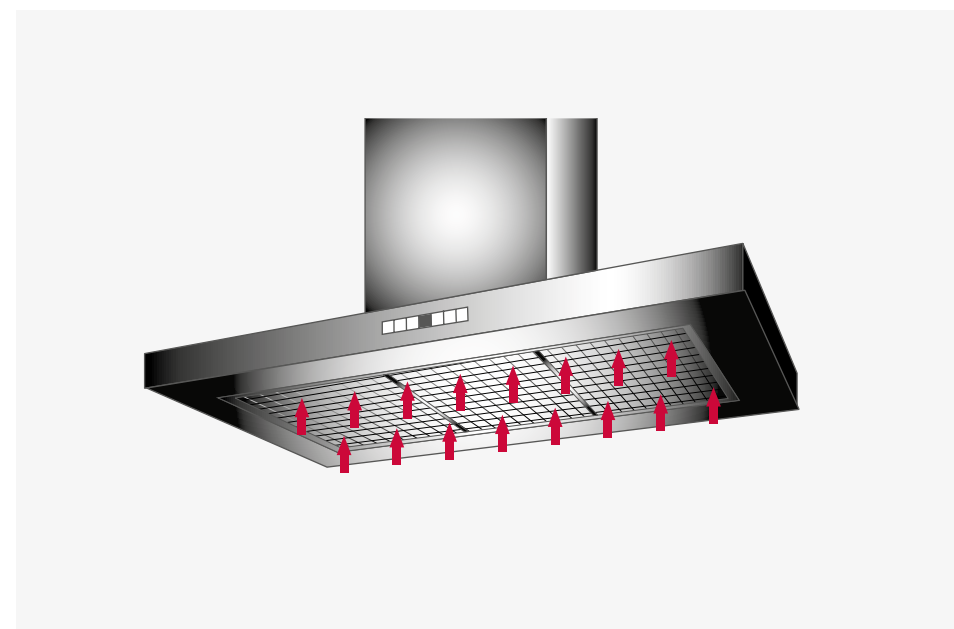
ria di 700 m<sup>3</sup>/h, il motore inverter necessita soltanto di 150 W rispetto ai 250 W di un motore standard. Tramite l'elettronica del motore (elettronica di regime) il numero di giri del motore può essere regolato su un livello qualsiasi, con un consumo energetico sempre minimo. Il risultato è una prestazione uniforme nell'intera gamma di regolazione. Si possono così ottenere portate d'aria elevate con rumorosità più basse rispetto a quelle dei motori tradizionalmente impiegati.

## Sistema di aspirazione di superficie o sistema di aspirazione sui bordi

### Sistema di aspirazione di superficie

Il sistema di aspirazione di superficie è la variante di aspirazione più nota e più diffusa per quanto concerne le cappe aspiranti. I vapori prodotti durante la cottura vengono aspirati attraverso sezioni ampie o attraverso l'intera superficie dello schermo vapori, quindi convogliati attraverso il/i filtro/i antigrasso posti dietro allo schermo.

Questa costruzione si caratterizza per un'ottima aspirazione del vapore di cottura al centro della cappa aspirante ed è consigliata in caso di impiego di apparecchi che generano grandi quantitativi di vapore (vedere capitolo «Avvertenze su Wok, Teppan Yaki, Grill & Co», pagina 25).

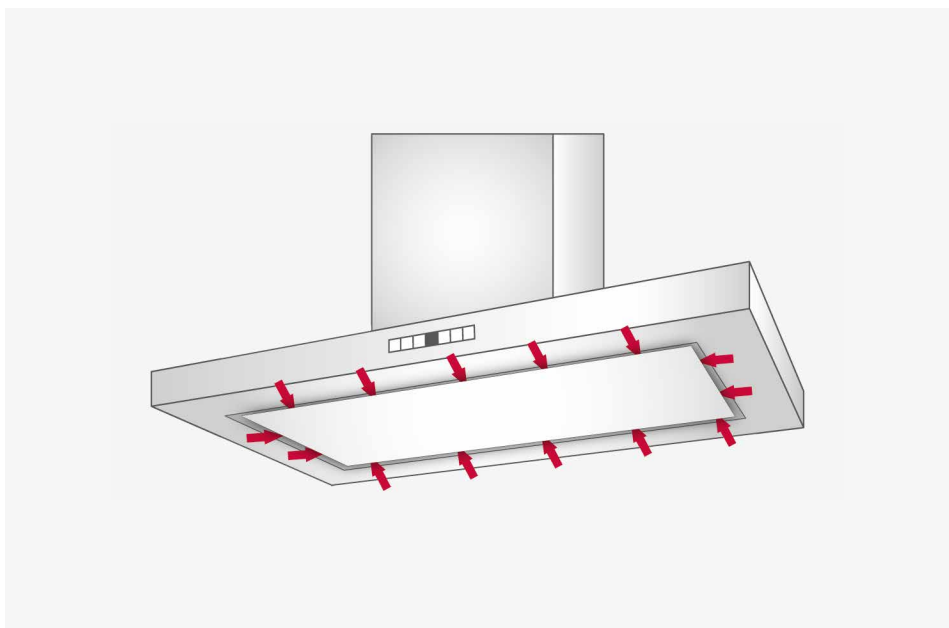




**Sistema di aspirazione sui bordi**

Il sistema di aspirazione sui bordi è una variante di aspirazione per le cappe più recente e spesso percepita come esteticamente più gradevole. In questo caso i filtri antigrasso vicini al piano cottura sono nascosti da una copertura in vetro o metallo. Il vapore di cottura generato viene aspirato solo sul bordo della cappa attraverso una fenditura fra la copertura e l'alloggiamento della cappa stessa (o anche attraverso più fenditure nella copertura, a seconda della forma

costruttiva) e soltanto a questo punto convogliato attraverso il/i filtro/i. Questa costruzione si caratterizza per velocità di flusso elevate nell'area delle fenditure della cappa aspirante. L'aspirazione è di conseguenza particolarmente efficace soprattutto se il vapore di cottura viene generato sui bordi; il risultato di questa cappa aspirante è ottimo anche ai livelli di potenza più bassi. Al tempo stesso si forma una sorta di tendina di aspirazione che impedisce la dispersione laterale del vapore di cottura.



## Filtro antigrasso

Tutte le cappe aspiranti sono dotate di filtri antigrasso. I filtri sono realizzati in modo da assorbire le particelle di grasso contenute nel vapore di cottura e trasportate dal flusso di aria. I grassi vengono quindi sottratti al vapore di cottura in modo da proteggere l'intera cucina, ma anche la stessa cappa aspirante, in particolare il motore e le condotte di scarico, dalla formazione di depositi di grasso. Se sono nuovi o ben puliti tutti i filtri antigrasso non si incendiano o sono difficilmente infiammabili e possiedono proprietà autoestinguenti. La capacità di assorbimento di un filtro è limitata. I filtri antigrasso devono essere puliti regolarmente. Ciò è necessario da un lato per evitare depositi di sostanze grasse indesiderati e non

igienici, dall'altro per ridurre al minimo il rischio che i grassi prendano fuoco. Alcuni apparecchi dispongono di un indicatore di saturazione che avverte automaticamente della necessità di pulire o sostituire il filtro. Anche lo spessore del filtro è importante. Più il filtro è spesso, maggiore è la resistenza e minore il rendimento: la portata dell'aria diminuisce e la cappa diventa normalmente più rumorosa. Al tempo stesso, tuttavia, per le cappe con una potenza di aspirazione elevata è richiesto un certo spessore per evitare che il grasso passi attraverso il filtro. Lo spessore ottimale e quindi la capacità di trattenere i grassi e l'efficienza di un filtro antigrasso sono dati dalla buona armonia fra tipo di ventola e rumorosità.

Tipi di filtro e relative caratteristiche a confronto:

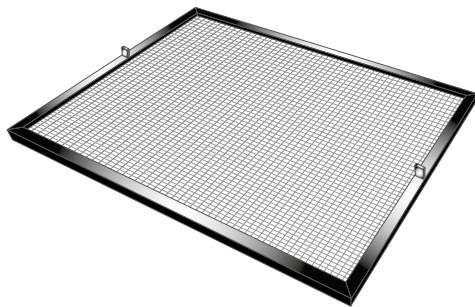
Tipo di filtro	Efficienza di filtraggio	Capacità di trattenere i grassi	Lavabilità	Durata, aspetto	Rumorosità
Filtro a maglia in alluminio*	....	...	....	...	..
Filtro a maglia in acciaio inox*	....	...	....	....	..
Filtro lamellare/a labirinto (filtro baffle) in acciaio inox	....	.....	.....	.....	....

da ..... = ottimo a . = adeguato; \* filtro antigrasso in metallo

**Filtri metallici/filtri a maglia (in alluminio e/o acciaio inox)...**

... sono filtri a lunga durata, che se ben tenuti possono essere utilizzati senza limitazioni per parecchi anni.

Il filtro a maglia, a seconda del tipo, può essere costituito da ca. 4-19 supporti filtranti in alluminio o acciaio inox, integrati in un corrispondente telaio a cassetta.



I filtri metallici devono essere puliti regolarmente - a seconda del modello dopo 15-100 ore di esercizio o al più tardi all'aumento della rumorosità. Le cappe aspiranti con indicatori di saturazione nel display (basati su contatore delle ore di funzionamento) rammentano la pulizia regolare. Un filtro metallico può essere messo a mollo e pulito a mano. La cosa più semplice è tuttavia ricorrere alla lavastoviglie. Impostazione: programma intensivo (60-70 °C). Per evitare che lo sporco di altre stoviglie si attacchi alle maglie, il filtro dovrebbe essere lavato da solo.

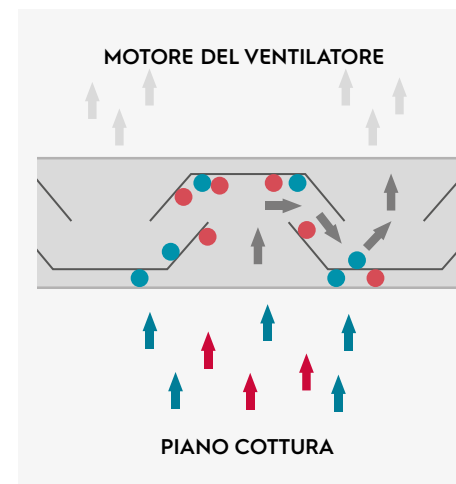
I filtri antigrasso in alluminio possono diventare di colore grigio chiaro oppure opachi in seguito all'azione di componenti aggressivi e acidi delle particelle di grasso o di componenti aggressivi dei detergenti, nel caso del lavaggio in lavastoviglie. Ciò non ne pregiudica tuttavia l'efficienza. Per quanto concerne il design, a volte i supporti filtranti presentano dei rivestimenti forati in acciaio inox. Se non vengono puliti per un

periodo prolungato i filtri possono resinificarsi con la conseguenza che il grasso non può più essere rimosso con un semplice lavaggio e il filtro deve essere sostituito. Diversi meccanismi di aggancio e fermo fissano i filtri alla rispettiva cappa aspirante. I supporti a nastro magnetico sono particolarmente efficaci nell'impedire la dispersione del vapore di cottura non filtrato.

**I filtri lamellari/a labirinto (filtri baffle)...**

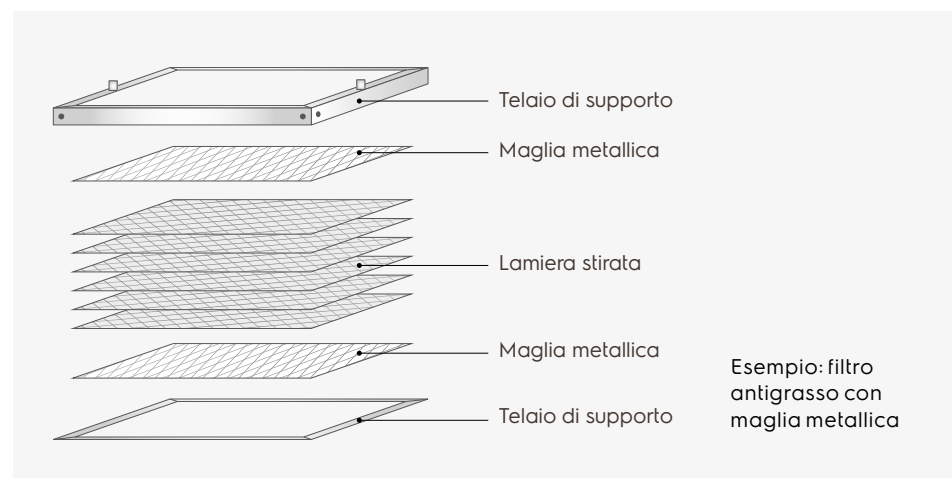
... sono particolarmente efficaci e a lunga durata. Sono formati da un labirinto di canali con pareti in acciaio inox. L'aria può essere filtrata con una velo-

cità molto elevata. A ogni piegatura/ansa sbatte contro le pareti metalliche del labirinto e, in seguito al cambio di direzione forzato, rilascia le particelle di grasso.



Il filtro a labirinto deve essere pulito come il filtro a maglia: a mano o in lavastoviglie con il programma intensivo (65-70 °C) e senza altre stoviglie. Essendo composto esclusivamente da acciaio inox, rispetto ai filtri in alluminio non si verificano scolorimenti.

Attenzione: il filtro è più pesante dei tradizionali filtri metallici. Questo aspetto va considerato in fase di estrazione.



## Filtro antiodore = filtro ai carboni attivi

I filtri antiodore sono necessari solo nelle cappe aspiranti a ricircolo dell'aria.

Nelle cappe a scarico dell'aria non sono indispensabili, poiché il vapore di cottura carico di sostanze maleodoranti viene convogliato all'aperto.

In un filtro ai carboni attivi le sostanze odorose vengono trattene (assorbite) dalla superficie del carbone. Affinché possa essere filtrata la maggiore quantità possibile di sostanze odorose è necessario, in primo luogo, che la superficie dei carboni sia molto ampia. Questo è garantito dal fatto che le particelle di carbone sono piccole (sezione: 3-4 mm), ma anche porose o attraversate da tanti sottili canali. A titolo di esempio, 8 grammi di granuli di carbone corrispondono alla superficie di un campo di calcio. Secondariamente, la velocità del flusso di aria non deve essere troppo elevata. Nelle cappe aspiranti, quindi, il tipo di ventola e il tipo di filtro devono essere ben armonizzati. Si può ottenere un assorbimento elevato solo se il filtro ai carboni attivi viene

sostituito/pulito/rigenerato regolarmente o se possiede un'ampia superficie. Un ottimo supporto al riguardo viene fornito dagli indicatori di saturazione, che a intervalli regolari rammentano della necessità di procedere alla pulizia/rigenerazione/ricambio. Inoltre il filtro antigrasso, che solitamente si trova a monte, deve a sua volta funzionare in modo corretto. Se le particelle di grasso raggiungono il filtro ai carboni attivi infatti si depositano sullo stesso, si attaccano ai canali dei granuli di carbone e compromettono seriamente la funzione di filtraggio degli odori. Per mantenere in efficienza una cappa aspirante è quindi indispensabile che i due filtri vengano trattati con cura e vengano puliti/rigenerati periodicamente. Il filtro ai carboni attivi è disponibile nella versione monouso o, per alcuni modelli selezionati di cappe, in quella riutilizzabile (lavabile/rigenerabile). I filtri rigenerabili vengono anche definiti filtri ai carboni attivi Long Life.

### Confronto:

Tipo di filtro ai carboni attivi	Prestazione	Efficienza di filtraggio, redditività	Durata	Costi
Monouso	.....	....	..	.
Rigenerabile/lavabile	.....	.....	.....	...

da ..... = ottimo a . = adeguato

### Filtro ai carboni attivi monouso

Questa versione del filtro non è lavabile. Un filtro ai carboni attivi monouso deve essere sostituito all'incirca ogni 4 mesi oppure dopo ca. 120-200 ore di esercizio. A questo proposito occorre rispettare le indicazioni nelle rispettive istruzioni per l'uso. Nel filtro ai carboni attivi monouso le particelle di carbone si trovano, sfuse e protette da una involucri di carta, in una cassetta tonda o quadrata.

### Filtro ai carboni attivi Long Life – filtro ai carboni attivi lavabile/rigenerabile

I filtri ai carboni attivi Long Life sono disponibili nella versione lavabile o rigenerabile. Il trattamento del filtro va effettuato dopo ca. 160 ore di esercizio oppure, a seconda delle abitudini culinarie, all'incirca ogni 2-3 mesi. Nei filtri ai carboni attivi Long Life lavabili le particelle di carbone sono integrate in modo fisso nel poliuretano. La rigenerazione per i filtri ai carboni attivi Long Life lavabili avviene solitamente in due passaggi: il filtro viene prima lavato in lavastoviglie con il programma intensivo, quindi essiccato all'aria o in forno preriscaldato a 70 °C. I filtri ai carboni attivi Long Life rigenerabili in forno sono in metallo e riempiti di pregiati pellet di carbone. I filtri si rigenerano nel forno a 230 °C. Successivamente il filtro deve raffreddarsi completamente prima di essere riutilizzato. A questo proposito occorre rispettare le indicazioni nelle

rispettive istruzioni per l'uso. La capacità di assorbimento di un filtro ai carboni attivi Long Life può migliorare notevolmente dopo ogni rigenerazione, ma il livello di partenza non può più essere raggiunto. La durata di un filtro lavabile prima della sostituzione è di ca. 2 anni, quella di un filtro rigenerabile di ca. 4 anni.

### Suggerimenti per la gestione e l'utilizzo di una cappa aspirante:

- La cappa aspirante va accesa alcuni minuti prima dell'inizio della cottura, per favorire il movimento tempestivo dell'aria nell'ambiente.
- Dopo la fine della cottura la ventola dovrebbe rimanere in funzione per 10 minuti, affinché gli odori dispersi nell'ambiente vengano assorbiti più a lungo e il filtro ai carboni attivi possa essiccarsi.
- Dopo la cottura, in caso di cappa a ricircolo dell'aria è assolutamente necessario eseguire un'aerazione d'urto per eliminare l'umidità dall'ambiente.

## Illuminazione

Per l'illuminazione delle zone di cottura nelle cappe aspiranti vengono.  
Per l'illuminazione delle zone di cottura nelle cappe aspiranti vengono impiegate per lo più lampadine LED a basso consumo energetico (circa 1-5 W a lampadina).



## Comando

La regolazione dei livelli di potenza delle cappe aspiranti, a seconda dell'apparecchio, viene effettuata mediante diversi tipi di tasti; sempre più diffusi sono anche comandi a sfioramento, talvolta con funzione a scorrimento.

Per determinate cappe aspiranti è inoltre disponibile un telecomando opzionale, che può risultare utile a persone di bassa statura o ad es. in sedia a rotelle.

Ora sono disponibili anche cappe aspiranti controllate da sensori o dal piano cottura.



## Portata d'aria/quantità di aria trasportata in base a EN 61591/EN 60704-3

La quantità di aria trasportata da una cappa aspirante (dati di portata) viene misurata da Electrolux esclusivamente in base alla norma internazionale EN 61591. La disposizione per la misurazione definita in questa norma prevede già una condotta di scarico comunemente usata nella prassi, da realizzare in modo che venga generata una contropressione di 15 o 30 Pascal a fronte di una quantità di aria trasportata pari a 200 m<sup>3</sup>/h. Nella pratica ciò corrisponde all'incirca

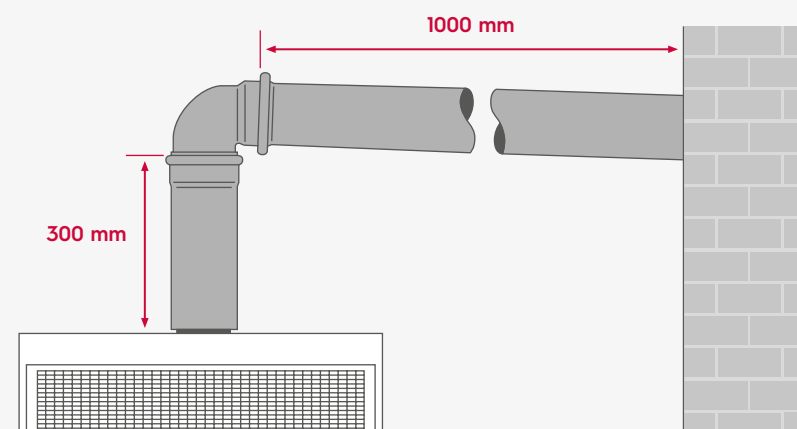
- a un tubo con una lunghezza di circa 4 m oppure
- a una condotta di scarico formata da una sezione verticale di 30 cm (dall'uscita della ventola verso l'alto), un gomito di 90° e una sezione orizzontale di 1 m.

Il valore «ventilazione libera» spesso fornito quale alternativa non è utile, in quanto privo di riscontri nella pratica. In questo caso il sensore di misurazione di trova infatti direttamente all'uscita della ventola e non viene considerata alcuna condotta di scarico.

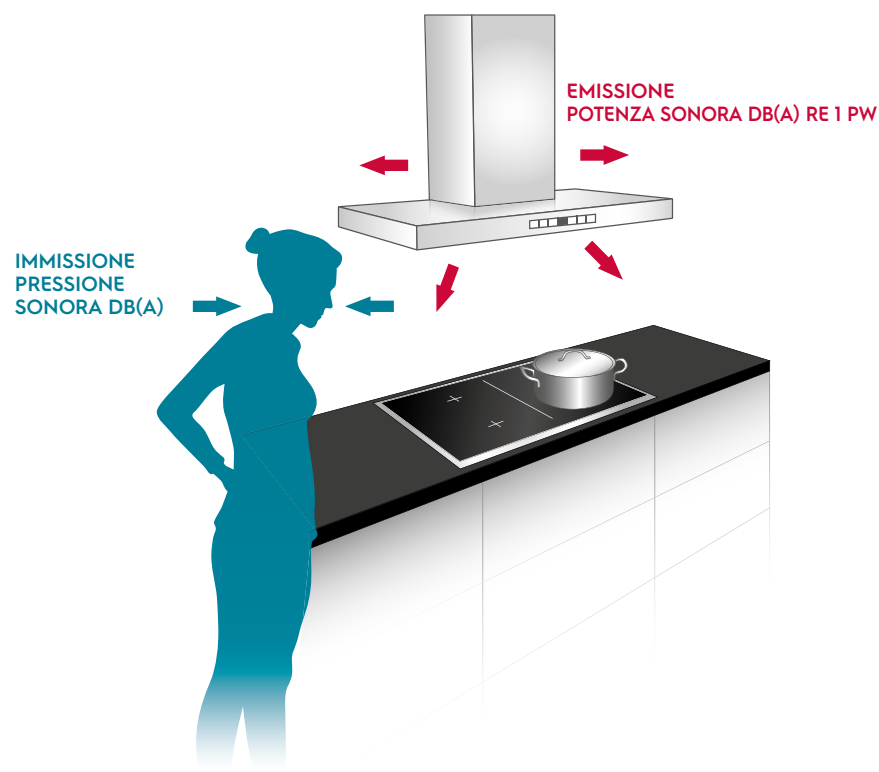
### Suggerimento

Per confrontare diverse cappe occorre sempre stabilire se i dati relativi all'esercizio fanno riferimento alla «ventilazione libera» oppure sono espressi «secondo la norma EN 61591» o «secondo la norma EN 60704-3».

### Disposizione di misurazione (come previsto dalla norma)



# Rumorosità



I rumori sono onde impulsive generate da una fonte sonora che si propagano nell'aria con una velocità di circa 333 m/s e arrivano all'orecchio umano come suono percepibile. Ciò che l'uomo sente è la pressione sonora. Ciò che viene prodotto dalla fonte sonora (in questo caso: la cappa aspirante) è la potenza sonora. Entrambe possono essere misurate e vengono espresse come

- livello di pressione sonora in dB(A)
- livello di potenza sonora in dB(A) re 1 pW

Il livello di pressione sonora indica l'intensità sonora percepita a una determinata distanza (ad es. 1 m) dalla fonte del rumore (immissione). Poiché il livello di pressione sonora dipende dalle condizioni di misurazione (distanza, acustica e dimensioni di un ambiente, ecc.) e può

essere confrontato solo se tali condizioni sono identiche, non è un parametro adeguato per confrontare i dati sulla rumorosità. La pressione sonora viene espressa in dB(A) (decibel, valutazione A). Il livello di potenza sonora indica l'intensità sonora percepita direttamente presso la sorgente sonora (emissione). Poiché il valore viene rilevato direttamente presso la sorgente sonora, la misura è meglio standardizzabile e si presta meglio ai confronti. La potenza sonora viene espressa in dB(A) re 1 pW (decibel, grandezza di riferimento relativa 1 Picowatt). La procedura standardizzata per la misurazione della potenza sonora è descritta nella norma internazionale EN 60704-3.

La potenza sonora delle cappe aspiranti, a seconda del livello di potenza selezionato, è compresa fra 40 e 70 dB(A) re 1 pW.

I produttori delle cappe aspiranti implementano diverse misure per ridurre il più possibile la rumorosità. Per questo vengono impiegati ad esempio motori inverter oppure i gruppi di movimentazione vengono alloggiati in modo che possano oscillare, affinché le vibrazioni e le oscillazioni vengano trasmesse al corpo dell'apparecchio in modo attenuato. Anche l'installazione di tappeti assorbenti contribuisce a ridurre la rumorosità.

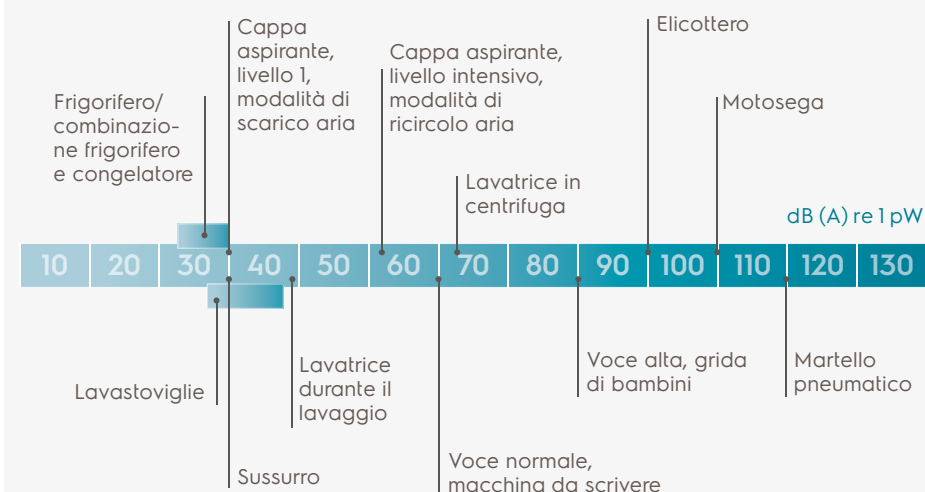
Tuttavia, più intenso del rumore delle cappe aspiranti è quello prodotto dal flusso di aria all'interno della condotta di scarico. Pertanto è molto importante che in fase di progettazione vengano assolutamente rispettate le indicazioni specifiche per una realizzazione silenziosa

della condotta di scarico (vedere capitolo «Avvertenze sul convogliamento dell'aria di scarico», pagina 33).

## Suggerimento

- Dati di rumorosità apparentemente bassi devono essere analizzati in modo critico. Su quale metodo di misurazione si basano? Sono espressi in dB(A) o dB(A) re 1 pW?
- Un confronto soggettivo «a orecchio» ha senso solo se gli apparecchi sono vicinissimi tra loro. In caso contrario l'influenza dell'acustica ambientale è eccessiva e il confronto fuorviante.

## Potenza sonora di diverse fonti di rumore



Tutti i valori indicati sono esemplificativi. I valori possono variare a seconda dell'apparecchio.

## Quali sono le forme costruttive disponibili?

Adatte a ogni cucina – l'utente può scegliere fra svariate forme costruttive e larghezze delle cappe aspiranti.

## Cappe a isola

Queste cappe aspiranti in acciaio inox, eventualmente abbinato a vetro, sono veri e propri complementi di arredo e vengono impiegate nelle cucine



moderne con isola di cottura. Le cappe a isola sono dotate di un sistema di aspirazione di superficie o sui bordi e vengono offerte principalmente nelle larghezze 90, 100, 120 e 150 cm. Le cappe a isola vengono montate a soffitto. Con l'ausilio di camini telescopici è possibile compensare altezze dell'ambiente differenti. L'aria può essere scaricata attraverso il soffitto, la parete posteriore oppure un apposito canale laterale. Nella scelta della cappa a isola occorre garantire il rispetto delle proporzioni generali, in particolare mantenere libera la vista sul soggiorno/tinello.

## Cappe a camino

Questo tipo di cappa è un vero e proprio complemento d'arredo e viene impiegato quando il piano cottura si trova da-



vanti alla parete. Realizzate in acciaio inox, eventualmente abbinato al vetro, le cappe a camino sono disponibili con diverse forme e dimensioni. Tutte sono dotate di un sistema di aspirazione di superficie o sui bordi e vengono offerte principalmente nelle larghezze 60, 90 e 120 cm. L'aria può essere scaricata attraverso il soffitto, la parete posteriore oppure un apposito canale laterale. Le cappe a camino possono essere integrate in modo mirato quale elemento strutturale tra due pensili alti o scaffali a giorno oppure posizionate liberamente sulla parete.

## Cappe da parete

Le cappe da parete vengono impiegate se il piano cottura è attaccato alla parete. Sono dotate di un sistema di aspirazione di superficie o sui bordi fisso, disposto in verticale o in obliquo e aspirano il vapore di cottura verso l'alto/la parte posteriore. Le cappe da parete vengono offerte prevalentemente nelle larghezze di 60, 80 e 90 cm. Disponibili in differenti design fungono anche da complementi di arredo.



### **Cappa da parete con sistema di aspirazione sui bordi**

Con questa variante costruttiva i filtri antigrasso vengono coperti da pannelli in acciaio inox o vetro. Il vapore di cottura diretto verso l'alto viene aspirato nelle fenditure tra i pannelli e quindi convogliato attraverso il filtro antigrasso nella parte posteriore.

### **Cappa da parete con sistema di aspirazione di superficie e filtri antigrasso coperti**

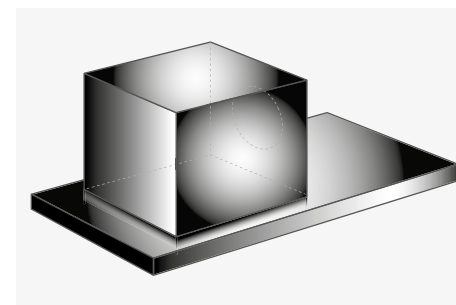
Con questa variante costruttiva i filtri antigrasso sono coperti da un pannello di vetro chiuso. Per l'utilizzo della cappa il pannello di vetro viene ribaltato in avanti/verso l'alto. In questo modo, dietro al pannello e davanti ai filtri disposti in obliquo si forma uno spazio di raccolta del vapore di cottura.

### **Cappa da parete con sistema di aspirazione di superficie e filtri antigrasso visibili**

In questa variante costruttiva i filtri antigrasso (ad es. filtro a labirinto) sono visibili (vedere capitolo «Filtro antigrasso», pagina 59).

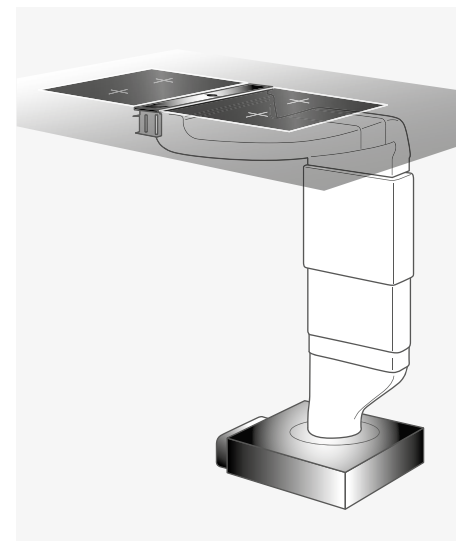
## Ventilatore a soffitto

Un ventilatore a soffitto è una cappa aspirante piatta, da installare se possibile direttamente sopra il piano cottura,



nell'eventuale controsoffitto. I ventilatori a soffitto sono particolarmente adatti per isole di cottura, soprattutto se la vista sul soggiorno/tinello non deve essere limitata. Fanno comunque un'ottima figura anche se posizionati sulla cucina monoblocco. Il ventilatore a soffitto dispone di un sistema di aspirazione sui bordi. Attualmente viene offerto prevalentemente con larghezza di 90 cm con distanza consigliata max. di 1500 mm, a seconda della cappa. Il controllo avviene mediante telecomando.

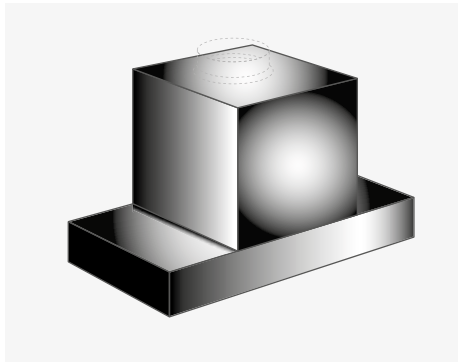
## Ventilatore da piano e sistema di aspirazione per piano cottura



Un ventilatore da piano viene installato nel piano di lavoro, fra i piani cottura o i moduli del piano cottura, oppure accanto a essi. Questa tecnica favorisce l'aspirazione del vapore di cottura verso il basso. L'aspirazione del vapore genera una corrente d'aria trasversale sopra al piano cottura, che aspira il vapore di cottura prima che possa salire. L'importante è che le zone di cottura siano adiacenti al/ai ventilatore/ventilatori da piano.



## Elementi di aspirazione



Gli elementi di aspirazione, che offrono in particolare una grande libertà a livello di progettazione e strutturazione, sono adatti per l'installazione in cappe aspiranti o camini in legno, metallo o muratura. Gli elementi di aspirazione di Electrolux sono realizzati in acciaio inox e dotati di un sistema di aspirazione di superficie oppure sui bordi. Vengono offerti in diverse larghezze.

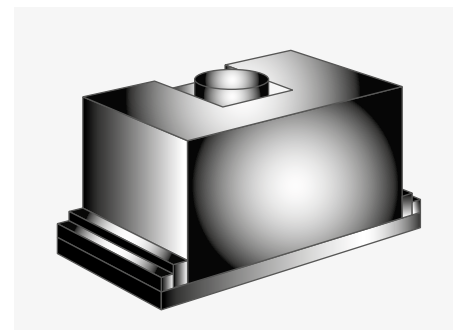
## Cappe sottopensili



Le cappe sottopensili vengono applicate sotto un pensile alto oppure direttamente alla parete sopra il piano cottura. Queste cappe sono dotate di un sistema di aspirazione di superficie e vengono offerte con larghezza di 55 e 60 cm.

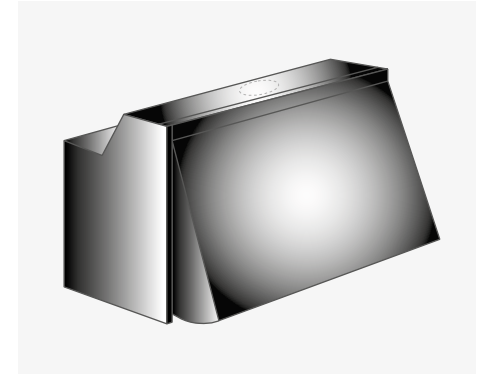
## Cappe da incasso

Le cappe da incasso vengono montate in un pensile alto. La condotta di scarico può essere fatta passare attraverso il soffitto oppure lateralmente sui pensili alti. Le cappe da incasso consentono di sfruttare al meglio lo spazio della cucina.



### Cappa aspirante piatta

Questa variante di cappa è completamente nascosta in un pensile alto oppure incassata in modo che risulti visibile solo il sottile pannello frontale estraibile. Per poter utilizzare questa cappa è necessario estrarre lo schermo vapori telescopico affinché copra il piano cottura. Le cappe piatte sono dotate di sistema di aspirazione di superficie e vengono offerte con larghezza di 55, 60, 82 e 90 cm. Alla luce dell'ingombro ridotto di questa cappa, una parte del pensile alto può continuare a essere impiegata per riporre oggetti, ad esempio i contenitori delle spezie.



### Cappa a filo pensili (cappa da incasso dietro a un'anta ribaltabile)

Queste cappe aspiranti occupano un intero pensile alto oppure vengono montate tra due pensili alti e rivestite con un'anta ribaltabile o un pannello frontale in acciaio inox. Se l'anta è chiusa la cappa non risulta visibile. Per l'utilizzo è necessario ribaltare il pannello frontale (in avanti/verso l'alto). In questo modo, dietro al pannello e davanti ai filtri disposti in obliquo si forma uno spazio di raccolta del vapore di cottura che viene aspirato mediante un apposito sistema di aspirazione di superficie.



# I fattori chiave in breve

- Nelle cappe aspiranti vengono impiegate prevalentemente le cosiddette ventole radiali.
- Con i motori inverter nelle cappe aspiranti si ottengono portate di aria relativamente elevate, con un fabbisogno energetico fino al 50 % più basso.
- I sistemi di aspirazione di superficie si contraddistinguono per l'ottimo comportamento di aspirazione al centro della cappa.
- I sistemi di aspirazione sui bordi vengono spesso apprezzati a livello estetico e si caratterizzano per le elevate velocità del flusso di aria. Ciò rappresenta un notevole vantaggio soprattutto se il piano cottura e la cappa aspirante hanno la stessa larghezza.
- I filtri antigrasso sono fondamentali per la funzionalità di una cappa aspirante. Gli indicatori di saturazione (contatore delle ore di funzionamento) avvertono della necessità di eseguire la pulizia. I filtri metallici si puliscono facilmente. Soprattutto i filtri in acciaio inox sono esteticamente gradevoli e non scoloriscono durante il lavaggio in lavastoviglie.
- I filtri antiodore sono formati da carboni attivi, che assorbono le sostanze odorose. Questi filtri ai carboni attivi devono essere sostituiti regolarmente. Alcuni filtri antiodore possono anche essere puliti o rigenerati e quindi hanno una durata maggiore. Ora le cappe aspiranti sono disponibili anche con filtri anti-odore che non necessitano di manutenzione.
- Sono disponibili molteplici forme costruttive con design differente ed è possibile operare una scelta in base alle preferenze personali e alle caratteristiche spaziali dell'ambiente.
- I LED a risparmio energetico attualmente vengono impiegati anche nelle cappe aspiranti.
- Le cappe aspiranti possono essere comandate tramite tasti o sensori a sfioramento; in alternativa si può optare per telecomandi o unità di comando sopra il piano cottura.
- La portata d'aria di una cappa deve essere indicata secondo lo standard. Per il confronto è necessario appurare se le indicazioni corrispondono allo standard oppure si riferiscono alla «ventilazione libera».
- La rumorosità di una cappa aspirante dipende dal motore e dalle misure di isolamento acustico adottate. Può essere espressa come potenza sonora dB(A) re 1 pW o come pressione sonora dB(A). Ai fini del confronto è importante anche il livello di potenza indicato.

---

---

---

---

---

---

---

---

---

---

---

---

---

---

---

---

---

---

---

---

---

---

---

---

---

# Indice analitico

<b>A</b>		<b>F</b>		<b>R</b>	
Aerazione controllata	14, 25, 28	Filtro a labirinto	57, 59	Regolamento sulla sicurezza degli impianti di combustione	47
Aria di ricircolo	14	Filtro ai carboni attivi	52, 60, 72	Ricambio dell'aria	9, 19, 43
Aria di scarico	13, 27, 43	Filtro antigrasso	52, 57, 72	Rumorosità	52, 64
<b>C</b>		Filtro antiodore	60, 72		
Calore	11	Filtro lamellare	59	<b>S</b>	
Camino telescopico	67	Filtro metallico	19, 58	Sistema di aspirazione di superficie	52, 55, 72
Campo della linea caratteristica	31, 36, 38	<b>G</b>		Sistema di aspirazione sui bordi	55, 72
Cappe a camino	67	Grassi	10, 18, 57	Sistemi di ventilazione	9
Canna fumaria	46	<b>I</b>		Sostanze odorose	11, 60, 72
Cappa a filo pensili	71	Illuminazione	62	Sostanze solide	10
Cappe a isola	22, 67	Impianti di combustione dipendenti dall'aria ambiente	47	<b>U</b>	
Cappa aspirante piatta	71	Indicatori di saturazione	58, 72	Umidità	10, 19
Cappe da incasso	71	Indice di ricambio d'aria	16	<b>V</b>	
Cappe da parete	22, 68	Installazione di un sistema di ricircolo dell'aria	29	Vapore di cottura	12
Cappa sottopensile	70	<b>L</b>		Velocità del flusso	56, 72
Cassetta a muro	13, 40, 48	Livello di potenza sonora	64	Ventilatore a soffitto	69
Cassetta a muro per aria di alimentazione/di scarico	40, 47	Livello di pressione sonora	64	Ventilatore da piano/sistema di aspirazione per piano cottura	69
Clima ambiente	10	<b>M</b>		Ventilatore supplementare	36
Comando	62, 72	Modalità a ricircolo dell'aria	14, 19, 27	Ventola radiale	54, 72
Condotta di scarico	30, 49	Modalità operative	13, 27		
Contatore delle ore di funzionamento	58, 72	Motore inverter	54, 72		
Corrente trasversale	16, 22, 69	<b>P</b>			
Curva di comfort	11	Piano cottura a gas	25, 49		
<b>D</b>		Portata d'aria	16, 33, 63, 72		
Distanze di sicurezza	23	Progettazione	20		
<b>E</b>		<b>Q</b>			
Edificio Minergie, involucri degli edifici isolati e a tenuta d'aria	10, 27, 49	Quantità di aria trasportata	16, 43, 63		
Edificio passivo	27				
Elemento di aspirazione	70				

# Checklist

## Aspetti ai quali occorre prestare attenzione per la scelta e la progettazione di una cappa aspirante.

### 1. Scelta della forma desiderata:

- Cappa a isola
- Cappa da parete
- Ventilatore a soffitto
- Cappa piatta
- Ventilatore da piano/sistema di aspirazione per piano cottura
- Modulo ventilatore
- Cappa da incasso
- Cappa sottopensile

### 2. Determinazione della quantità di aria trasportata/portata d'aria necessaria

Portata d'aria = volume ambiente × 12 (numero max. di ricambi di aria)

### 3. Per quale piano cottura deve essere impiegata la cappa aspirante?

Piano cottura elettrico o a gas?

- Rispettare l'altezza di montaggio/la distanza di sicurezza in base alle indicazioni del produttore
- Larghezza della cappa aspirante?
  - Almeno stessa larghezza del piano di cottura, meglio se più larga
  - Sistema di aspirazione sui bordi consigliato in caso di piano di cottura e cappa aspirante di uguale larghezza

### 4. Rumorosità della cappa aspirante?

### 5. Dotazione e facilità d'uso della cappa aspirante

- Elementi di comando:
  - Tasti
  - Tasti a sfioramento
  - Telecomando
- Dotazione:
  - Illuminazione (LED)
  - Indicatori di saturazione
  - Ventilatore temporizzato
  - \_\_\_\_\_

### 6. Scarico dell'aria o ricircolo dell'aria?

- Edificio Minergie, involucri degli edifici isolati e a tenuta d'aria → verificare: Scarico dell'aria possibile?
- Convogliamento dell'aria di scarico possibile?

### 7. Aspetti da considerare con funzionamento a ricircolo dell'aria

- Filtro ai carboni attivi necessario
- Filtro ai carboni attivi rigenerabile desiderato?
- Disposizione della cappa (distanza dalla parete)
- L'aria di scarico deve essere convogliata fuori dai mobili della cucina in modo controllato (cofani incorporati).

### 8. Aspetti da considerare con funzionamento a scarico dell'aria

- Presenza di impianti di combustione dipendenti dall'aria ambiente?
  - Garantire un apporto di aria sufficiente
  - Contatto di prossimità per finestra
- Progettazione del convogliamento dell'aria di scarico
  - Tramite cassetta a muro?
    - \* Rispettare le prescrizioni edilizie e il diritto dei rapporti di vicinato per quanto concerne le cassette a muro
    - \* Cassetta a muro presente?
    - \* Diametro adeguato?
 Scelta della cassetta a muro:
    - cassetta a muro aria di scarico
    - cassetta a muro aria di scarico e aria di alimentazione
  - Previsto tramite canna fumaria? Rispettare le regolamentazioni di legge!
  - Condotta di scarico:
    - \* Materiale
    - \* Forma
    - \* Diametro: minimo 125 mm
    - \* Lunghezza delle tubazioni
    - \* Numero dei gomiti
- Pianificazione del convogliamento dell'aria di alimentazione

