

2024 | 2025

Catalogo della pianificazione

For better living.
Designed in Sweden.

 **Electrolux**

stampato in
svizzera



I nostri cataloghi sono stampati
su carta certificata FSC®.



* rispetto alla corrente normale ENTSO-E-Mix

Catalogo valido dal 01.03.2024

Salvo venduto, variazione di modelli,
errori e modifiche di prezzo.

Le illustrazioni possono differire dall'originale.

Consegna alla rivendita:
Cargo Domicilio o camion.

IN MERITO AL CONTENUTO

Aspetti da considerare:

Il presente catalogo di progettazione non può essere utilizzato come istruzione d'installazione. Tutte le informazioni e le disposizioni vincolanti sono fornite nelle istruzioni d'installazione allegate agli apparecchi.

Modifiche:

Il testo, i dati e le immagini sono conformi allo stato della tecnica al momento della stampa del presente catalogo. Le modifiche ai sensi di uno sviluppo ulteriore restano riservate.

Fonti utili:

- Associazione professionale per gli apparecchi elettrici per uso domestico e professionale in Svizzera FEA www.fea.ch
- Cucina Svizzera - l'associazione di categoria www.cucina-svizzera.ch
- Pietra naturale Associazione Svizzera NVS www.nvs.ch
- Società svizzera degli ingegneri e architetti SIA www.sia.ch
- Associazione svizzera di normalizzazione SNV www.snv.ch
- Società Svizzera dell'industria del gas e delle acque SSI GA www.svgw.ch
- Associazione svizzera industria e commercio del mobile www.möbelschweiz.ch
- Minergia Svizzera www.minergie.ch

Documenti utili:

- Scheda SIA 2023: Ventilazione negli edifici residenziali
- Ventilazione nelle abitazioni, nozioni di base, Huber/Mosbacher, edizioni Faktor
- Cucina Svizzera - Manuale tecnico per cucine
- Electrolux, La cappa aspirante – Manuale contenente nozioni fondamentali per la progettazione e la vendita
- Conoscenza Minergie - Aria ambiente di buona qualità sistemi di ventilazione standard negli edifici residenziali Minergie
- AICAA Impianti di condizionamento

1	Cucine, forni e macchine per caffè	6
1.1	ProfilLine e altri forni da incasso/cucina da incasso 60 cm Euro	7
1.1.1	Dimensioni della nicchia e altri forni da incasso/cucine da incasso 60 cm Euro ProfilLine	9
1.1.2	Cassetto per la conservazione sottovuoto ProfilLine, integrazione totale sotto piano di lavoro	9
1.1.3	Dimensioni della nicchia e altri forni da incasso/cucine da incasso 60 cm Euro.....	10
1.2	Combinazioni di 2 apparecchi 60 cm Euro	11
1.2.1	Dimensioni della nicchia Combinazioni di 2 apparecchi Euro (incasso in pensile).....	14
1.3	Combinazioni di 3 apparecchi 60 cm Euro	15
1.3.1	Dimensioni della nicchia Combinazioni di 3 apparecchi 60 cm Euro (incasso in pensile).....	17
1.4	ProfilLine e altri forni da incasso/cucina da incasso 55 cm SMS.....	18
1.4.1	Dimensioni della nicchia e altri forni da incasso/cucine da incasso 55 cm SMS ProfilLine	19
1.5	Combinazioni 55 cm SMS.....	20
1.5.1	Dimensioni della nicchia Combinazioni 55 cm SMS (incasso in ensile).....	21
1.6	Macchina per caffè - Incasso nell'armadietto pensile 60 cm Euro	22
1.7	Avvertenze per l'installazione	23
1.8	Accessori di montaggio	24
2	Cottura su piastra.....	25
2.1	Introduzione.....	25
2.2	Piani di cottura a induzione ProfilLine	27
2.2.1	Misure di ritaglio Piani di cottura a induzione ProfilLine, incasso a filo	27
2.2.2	Misure di ritaglio Piani di cottura a induzione ProfilLine, incasso sporgente	27
2.3	Piani di cottura a induzione modulare ProfilLine	28
2.3.1	Misure di ritaglio Piani di cottura a induzione ProfilLine, modulare, incasso a filo	29
2.3.2	Misure di ritaglio Piani di cottura a induzione ProfilLine, modulare, incasso sporgente	29
2.3.3	Piani di cottura a induzione ProfilLine, combinazioni modulari di apparecchi.....	30
2.3.4	Misure di ritaglio Piani di cottura a induzione ProfilLine, combinazioni modulari di apparecchi	31
2.4	Piani di cottura in vetroceramica con comandi integrati	32
2.4.1	Misure di ritaglio Piani di cottura a induzione con comandi integrati, incasso a filo	34
2.4.2	Misure di ritaglio Piani di cottura a induzione con comandi integrati, incasso sporgente	35
2.5	Piani di cottura a induzione azionati dal fornello o da un pannello di comando.....	35
2.5.1	Misure di ritaglio Piani di cottura a induzione azionati dal fornello o da un pannello di comando, incasso a filo	36
2.5.2	Misure di ritaglio Piani di cottura a induzione azionati dal fornello o da un pannello di comando, incasso sporgente	36
2.6	Pannelli di comando da incasso per piani di cottura a induzione.....	36
2.7	Piani di cottura in vetroceramica con comandi integrati	37
2.7.1	Misure di ritaglio Piani di cottura in vetroceramica con comandi integrati, incasso a filo	39
2.7.2	Misure di ritaglio Piani di cottura in vetroceramica con comandi integrati, incasso sporgente	40
2.8	Piani di cottura in vetroceramica azionati dal fornello o da un pannello di comando.....	41
2.8.1	Misure di ritaglio Piani di cottura in vetroceramica azionati dal fornello o da un pannello di comando, incasso a filo	42
2.8.2	Misure di ritaglio Piani di cottura in vetroceramica azionati dal fornello o da un pannello di comando, incasso sporgente	43
2.9	Pannelli di comando da incasso e fornelli da incasso	43
2.10	Altezza piano di lavoro nelle combinazioni di apparecchi	44
2.11	Combinazioni di apparecchi.....	45
2.12	Telaio adattatore per piani di cottura.....	46
2.13	Avvertenze per l'installazione	47
2.13.1	Tipi d'installazione.....	47
2.13.2	Piani di cottura a induzione SlimFit-Design	47
2.13.3	Piani di cottura a induzione tradizionale design.....	48
2.13.4	Piani di cottura in vetroceramica	49
2.14	Avvertenze per la progettazione	50
2.14.1	Distanze piano di cottura-periferia	50
2.14.2	GK...O in piani di lavoro	50
2.15	Accessori di montaggio	51
3	Cappe aspiranti	52
3.1	Perché la cucina ha bisogno di una cappa aspirante?.....	52
3.2	Concetti dello scarico dell'aria nella zona di cottura.....	52
3.3	Sistema di aspirazione per piano cottura ProfilLine	53
3.3.1	Disposizione del ricircolo d'aria, esempio con cassetta di aerazione	53
3.3.2	Disposizione dello scarico dell'aria	53
3.3.3	Dimensioni del sistema di aspirazione per piano cottura ProfilLine	54
3.3.4	Dimensioni del mobile del sistema di aspirazione per piano cottura ProfilLine.....	55
3.3.5	Accessori cassetta di aerazione	56
3.4	Sistema di aspirazione per piano cottura ProfilLine, combinazioni modulari di apparecchi, incasso a filo.....	57
3.4.1	Misure di ritaglio sistema di aspirazione per piano cottura ProfilLine, combinazioni modulari di apparecchi, incasso a filo	58
3.5	Cappa design a aspirante ProfilLine.....	60
3.6	Sistema di aspirazione per piano cottura ComboFlex/ComboBridge/ComboBridgeEasy	60
3.6.1	Esempi di opzioni di ricircolo «A/B».....	60
3.6.2	Esempi di possibilità di aria di scarico «C/D»	61
3.6.3	Dimensioni dell'unità di base e tagli per situazioni di ricircolo «A/B» e scarico «C/D».....	61
3.6.4	Misure di ritaglio, a filo	61
3.6.5	Lo sportello di servizio e i collegamenti elettrici devono essere accessibili (manutenzione)	62
3.6.6	Distanza dai mobili adiacenti	62
3.6.7	Modello di ritaglio	62
3.6.8	Dimensioni dell'unità di ricircolo «Situazione A» con canalizzazione dell'aria sul retro.....	63
3.6.9	Dimensioni dell'unità aria di ricircolo «Situazione B» condotta nella zona dello zoccolo	64

3.6.10	Massa d'aria di ritorno dell'unità C Uscita dell'aria verso la parte posteriore, a filo.....	65
3.6.11	Dimensioni dell'unità aria estratta «D» uscita aria laterale, a filo.....	66
3.6.12	Cavo di rete.....	67
3.6.13	Schemi dimensionali accessori di montaggio.....	67
3.7	Cappe design a isola.....	70
3.8	Cappe design da parete.....	75
3.9	Cappe piatte da 55 e 82,5 cm.....	81
3.10	Cappe piatte da 60 e 90 cm.....	84
3.11	Altre cappe aspiranti da 55 cm.....	88
3.12	Altre cappe aspiranti da 60 cm.....	91
3.13	Dati relativi alla potenza (potenze dell'aria).....	96
3.14	Comandi intelligente Hob2Hood.....	99
3.15	Informazioni sugli apparecchi.....	100
3.16	Avvertenze per l'installazione (aspetti giuridici).....	101
3.17	Avvertenze per la progettazione.....	101
3.18	Accessori di montaggio.....	104
4	Frigoriferi e congelatori.....	105
4.1	Soluzioni per l'incasso di frigoriferi e congelatori da 55 cm (SMS).....	105
4.2	Frigoriferi e congelatori da 55 cm.....	106
4.3	Angolo di apertura dello sportello 97° / 115°.....	108
4.4	Soluzioni per l'incasso di frigoriferi e congelatori da 60 cm (Euro).....	109
4.5	Frigoriferi e congelatori da 60 cm (Euro).....	110
4.6	Centri frigoriferi.....	112
4.7	Cantina per vini.....	113
4.8	Side-by-Side.....	115
4.9	Avvertenze per l'installazione.....	117
4.10	Accessori di montaggio.....	118
5	Lavastoviglie.....	119
5.1	Soluzioni per l'incasso con accessori per lavastoviglie da 55 e 60 cm.....	120
5.2	Lavastoviglie da 55 cm.....	121
5.3	Lavastoviglie da 60 cm.....	122
5.3.1	Lavastoviglie a norma Euro con frontale SMS.....	124
5.4	Lavastoviglie da 45 cm.....	124
5.5	Lunghezze di cavi e tubi flessibili.....	125
5.6	Avvertenze per l'installazione.....	126
5.7	Accessori di montaggio.....	127
6	Lavatrici e asciugatrici.....	128
6.1	Colonna lavatrice/asciugatrice da incasso.....	130
6.2	Accessori di montaggio.....	132
7	Apparecchi a gas.....	133
7.1	Cucine a incasso a gas da 55 cm.....	133
7.2	Cucine a incasso a gas da 60 cm.....	133
7.3	Piani di acciaio a incasso a gas.....	134
7.4	Fornelli a incasso a gas - gas su vetro.....	134
7.4.1	Installazione di un nuovo fornello a gas «gas su vetro» in una copertura esistente in acciaio cromato.....	135

1 Cucine, forni e macchine per caffè



Forno e steamer nell'armadio a colonna

Se possibile, il forno o lo steamer viene installato nell'armadio a colonna. Questo consente una utilizzazione ergonomica dell'apparecchio.

Soprattutto in caso di soluzioni con apparecchi multipli occorre tener conto della loro accessibilità, affinché l'operazione di carico, l'utilizzo e la pulizia risultino più facili.



Forno e steamer sotto il piano di lavoro

L'installazione nell'armadio sotto il piano di lavoro, in particolare come soluzione del mercato delle sostituzioni, non costituisce alcun problema. Diversi forni/steamer selezionati hanno una presa apparecchio per piani di cottura autarchici (Modelli riportati nel catalogo principale) o i piani di cottura vengono raccordati con una linea di alimentazione separata.



Cucine

La cucina viene sempre installata in combinazione con un piano di cottura. Oltre ai comandi del forno, nel pannello di comando sono integrati i regolatori di energia per il piano di cottura sovrastante.

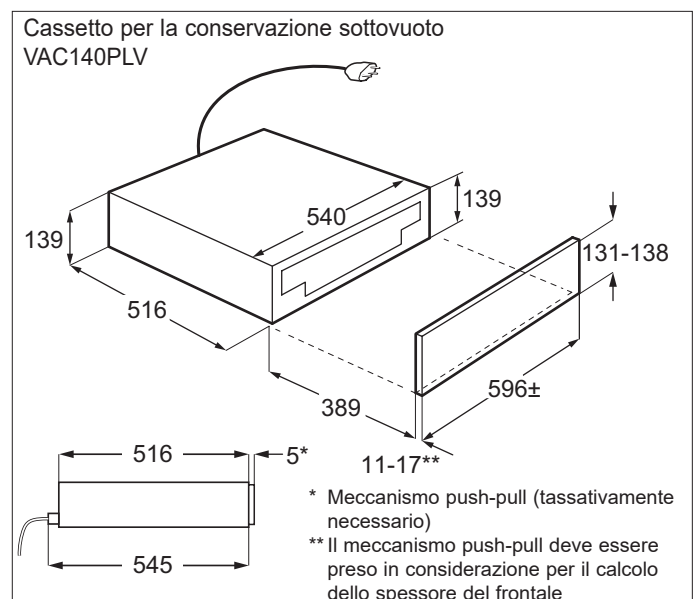
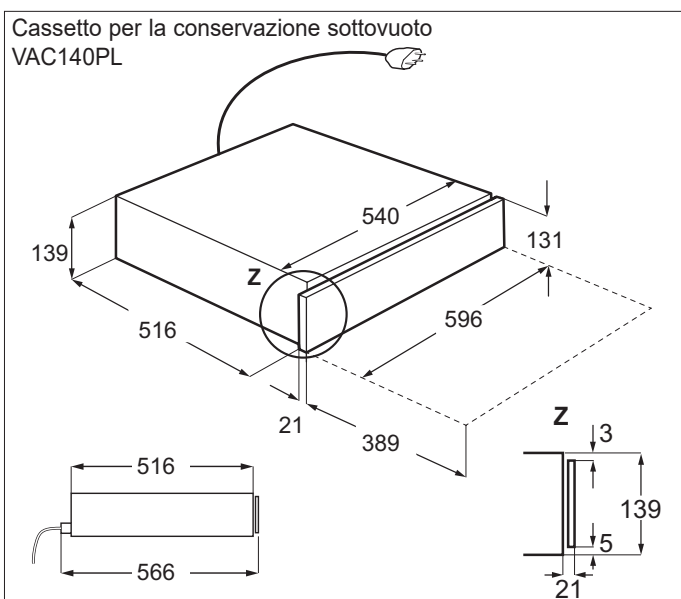
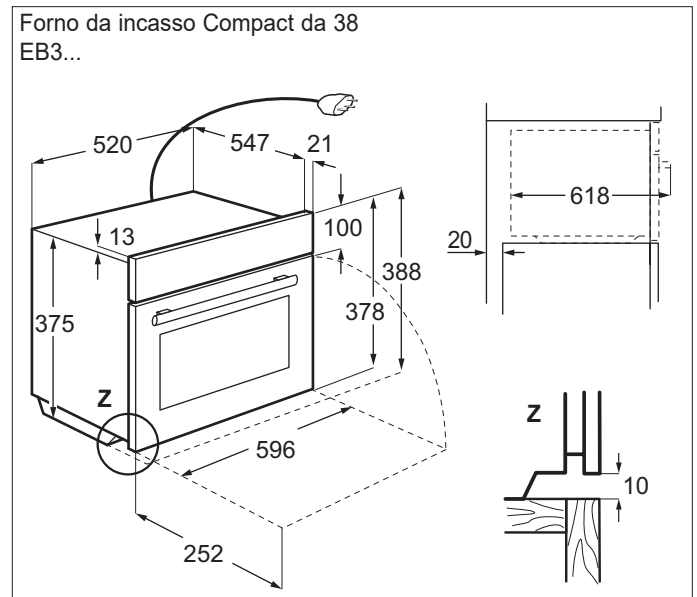
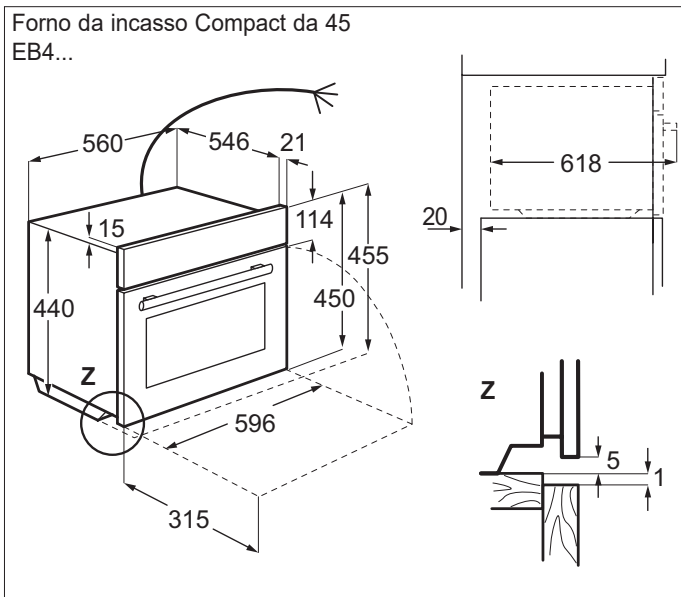
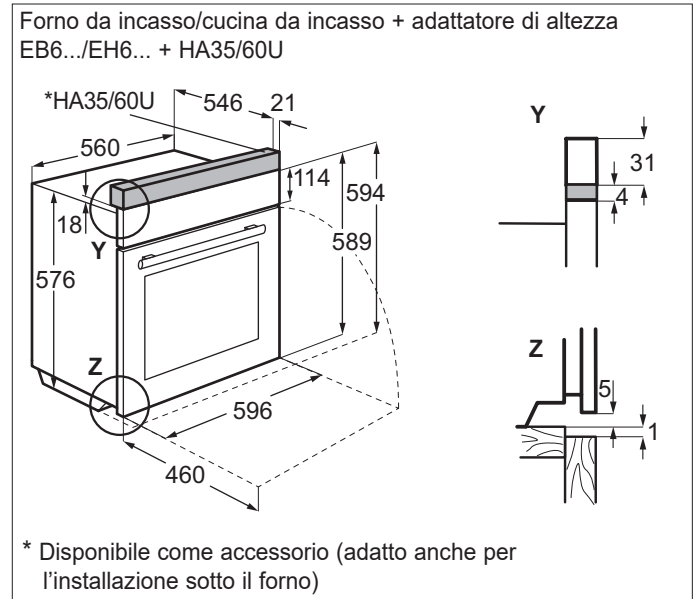
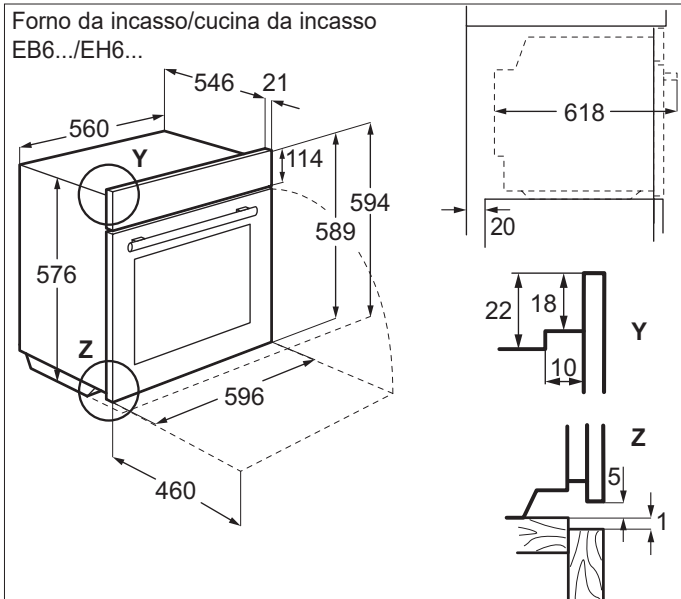
Le possibilità di abbinamento sono riportate nel capitolo Cottura su piastra nella rubrica 2.12 Combinazioni di apparecchi.

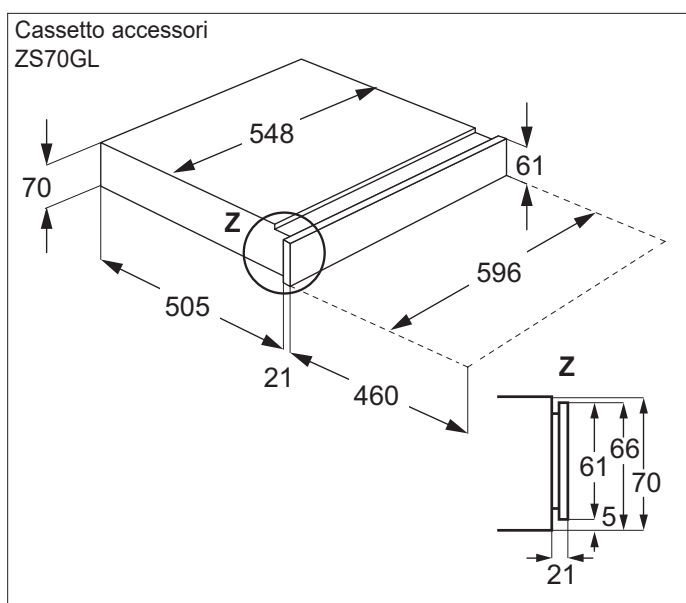
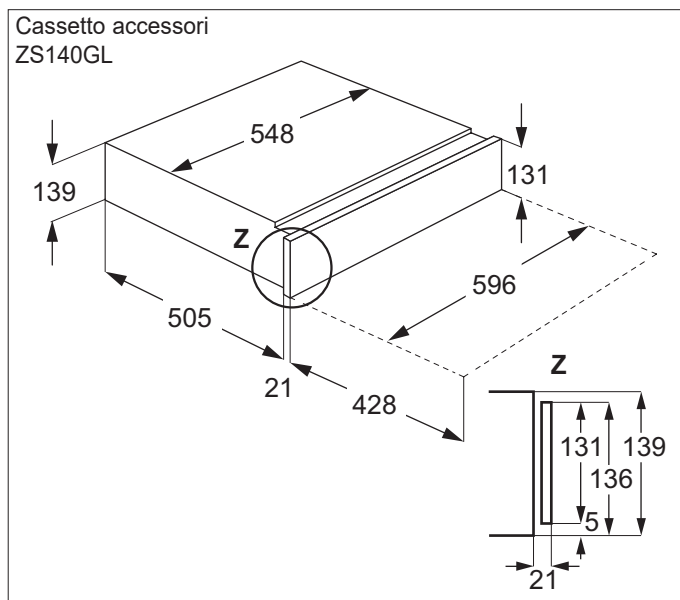
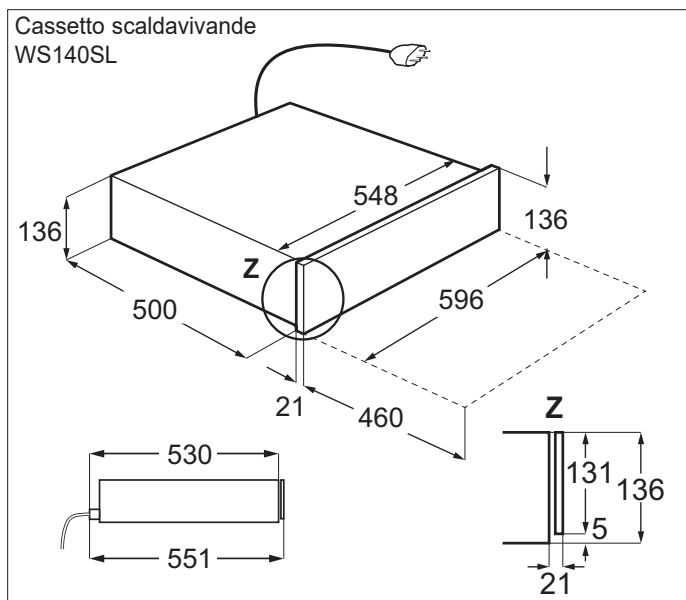
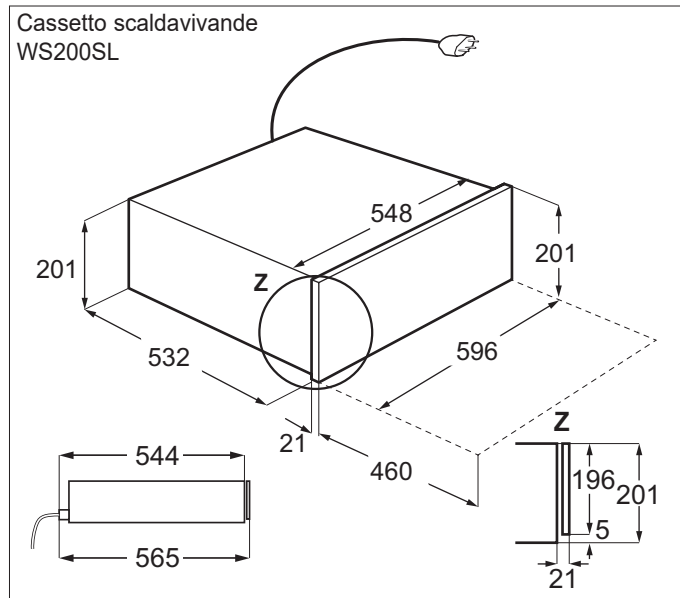
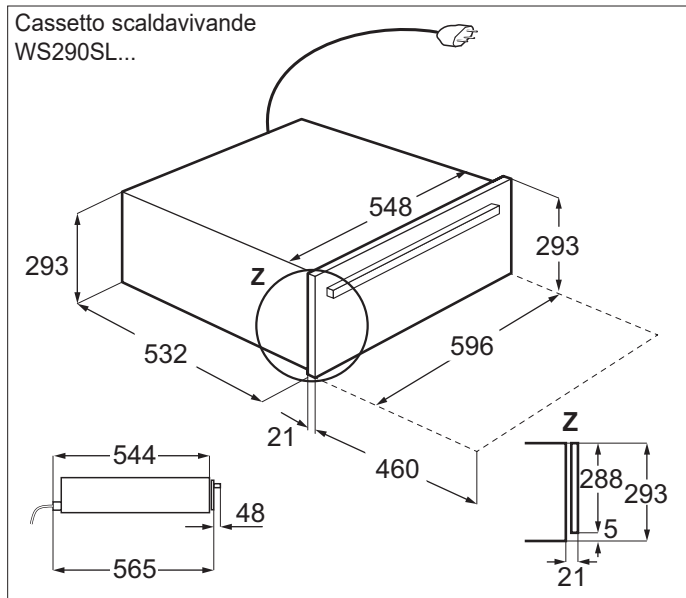
Per l'installazione domestica si deve considerare la potenza totale di allacciamento.

Gli steamer possiedono un serbatoio dell'acqua estraibile o un cassetto per il riempimento dell'acqua e non hanno perciò bisogno di un allacciamento fisso all'acqua.

L'aria di scarico proveniente dal vano di cottura e il raffreddamento della nicchia vengono fatti fuoriuscire in avanti nell'ambiente della cucina tra il pannello di comando e lo sportello.

1.1 ProfiLine e altri forni da incasso/cucina da incasso 60 cm Euro





1.1.1 Dimensioni della nicchia e altri forni da incasso/cucine da incasso 60 cm Euro ProfiLine

Incasso in pensile		Installazione nell'armadio sotto il piano di lavoro				
Tipo	Altezza nicchia perincasso A [mm]	Altezza nicchia per incasso B [mm]	Allacciamento alla rete	Protezione [A]	Potenza totale massima di allacciamento [kW]	Cavo di alimentazione
EB6PL70K EB6PL80Q EB6PL40	587-593	min. 600	400V 2-3N~	2-3x10	3.5*	-
EB4PL70K EB4PL80Q EB4PL90K	448-454	min. 460	400V 2N~/ 230V~	2x10/ 1x16	3.0	2.2 m con cavetti
VAC140PL	140	140	230V~	10	1.15	2 m con spina tipo 12
VAC140PLV	141-143	141-143**	230V~	10	1.15	2 m con spina tipo 12

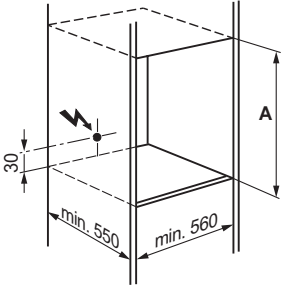
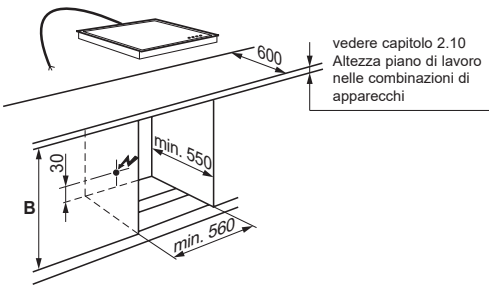
La lunghezza del cavo di collegamento dall'uscita dalla parete dovrebbe essere almeno pari a 1.5 m o dovrebbe essere garantito l'accesso alla presa.
Per ogni apparecchio prevedere una linea di alimentazione separata per l'allacciamento elettrico, tranne per le combinazioni forno/cucina-piano di cottura.
Le tolleranze delle finiture degli apparecchi sono di +/-1 mm.
* In caso di allacciamento comune EB6... con piano di cottura autarchico tramite la spina degli apparecchi si deve considerare la potenza totale massima di allacciamento.
** Per l'installazione direttamente sotto il piano di lavoro si utilizzano le dimensioni indicate nel capitolo 1.1.1.2.

1.1.2 Cassetto per la conservazione sottovuoto ProfiLine, integrazione totale sotto piano di lavoro

Cassetto per la conservazione sottovuoto VAC140PLV						
A	≤30	32	34	36	38	40
B	70°	70°	70°	70°	70°	70°
C	-	7	15	21	25	30
D	-	146	154	160	164	169

* Meccanismo push-pull (tassativamente necessario)
** Il meccanismo push-pull deve essere preso in considerazione per il calcolo dello spessore del frontale

1.1.3 Dimensioni della nicchia e altri forni da incasso/cucine da incasso 60 cm Euro

Incasso in pensile		Installazione nell'armadio sotto il piano di lavoro				
						
Tipo	Altezza nicchia perincasso A [mm]	Altezza nicchia per incasso B [mm]	Allacciamento alla rete	Protezione [A]	Potenza totale massima di allacciamento [kW]	Cavo di alimentazione
EB6SL70K EB6SL80(Q) EB6SL40 EB6GL70K EB6GL80 EB6GL50Q EB6GL40(X)	587-593	min. 600	400V 2-3N~	2-3x10	3.5*	-
EB6L50(X)D EB6L80 EB6L40(X) EB6L20	587-593	min. 600	400V 2-3~	2-3x10	3.5	-
EB6.../EH6... + HA35/60U	-	min. 635	-	-	-	-
EB4SL70K EB4SL80 EB4SL90K EB4SL40 EB4GL70K EB4GL90K EB4GL40	448-454	min. 460	400V 2N~ / 230V~	2x10 / 1x16	3.0	2.2 m con cavetti
EB4GL70	448-454	min. 460	230V~	10	1.3	2.2 m con spina tipo 12
EB4L90	448-454	min. 460	230V~	10	1.2	2.2 m con spina tipo 12
EB3GL70K EB3GL90K**** EB3GL90**** EB3GL30	378 - 387	min. 392	230V~	10	2.3	2.2 m con spina tipo 12
WS290SL	294	296	230V~	10	0.55	1.5 m con spina tipo 12
WS200SL	202	204	230V~	10	0.55	1.5 m con spina tipo 12
WS140SL	137	139	230V~	10	0.43	1.5 m con spina tipo 12
ZS140GL	141-143	141-143	-	-	-	-
ZS70GL	72-74	72-74	-	-	-	-
EH6GL40X	-	min. 600	400V 2-3N~	2-3x16**	10.85	-
EH6L80 EH6L50D EH6L40(X) EH6L20	-	min. 600	400V 2-3~	2-3x16**	10.85	-
EH6K10	-	min. 600	400V 2-3~	2-3x16**	10.1	-
EH6L40YCN (230V)	-	min. 762	400V 2-3N~ Alternativa: 230V~	2-3x16** Alternativa: 16***	10.85	-

La lunghezza del cavo di collegamento dall'uscita dalla parete dovrebbe essere almeno pari a 1.5 m o dovrebbe essere garantito l'accesso alla presa. Per ogni apparecchio prevedere una linea di alimentazione separata per l'allacciamento elettrico, tranne per le combinazioni forno/cucina-piano di cottura. Le tolleranze delle finiture degli apparecchi sono di +/-1 mm.

* In caso di allacciamento comune EB6... con piano di cottura autarchico tramite la spina degli apparecchi si deve considerare la potenza totale massima di allacciamento.

** Per l'allacciamento del piano di cottura a EH6... occorre raccomandare una protezione 3x16A.

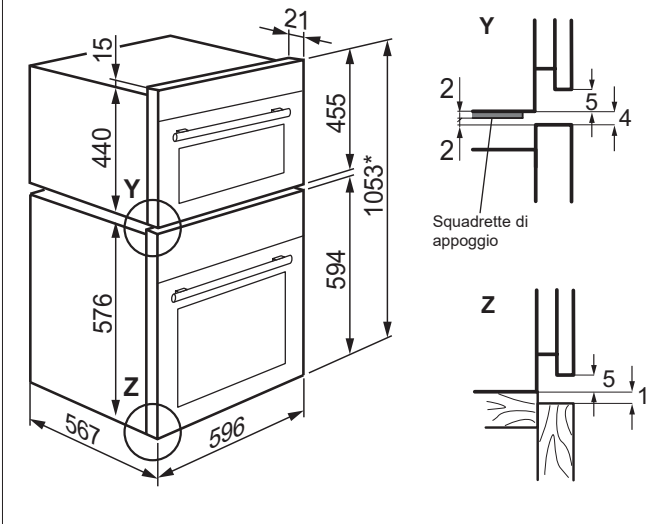
*** Per l'allacciamento con 230V~ 16A il funzionamento è limitato. Il forno e il piano di cottura possono essere utilizzati solo alternatamente.

**** A causa di nuove e più severe normative, i microonde Compact 38 non possono più essere installati direttamente sotto il piano di cottura.

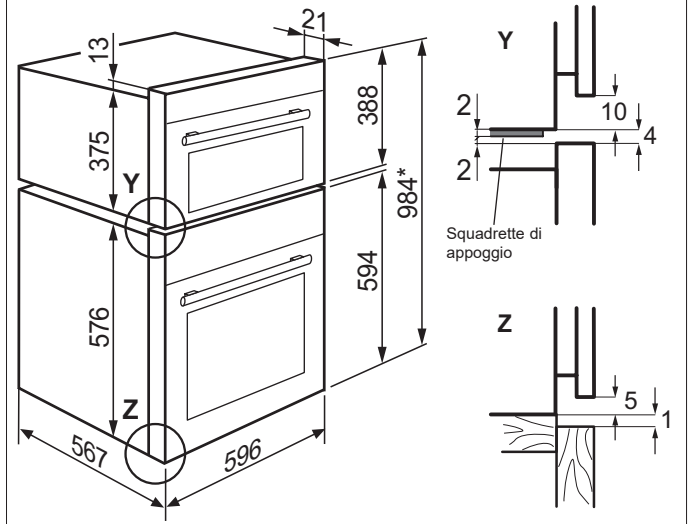
* La dimensione massima della nicchia può essere ridotta da un incavo.

1.2 Combinazioni di 2 apparecchi 60 cm Euro

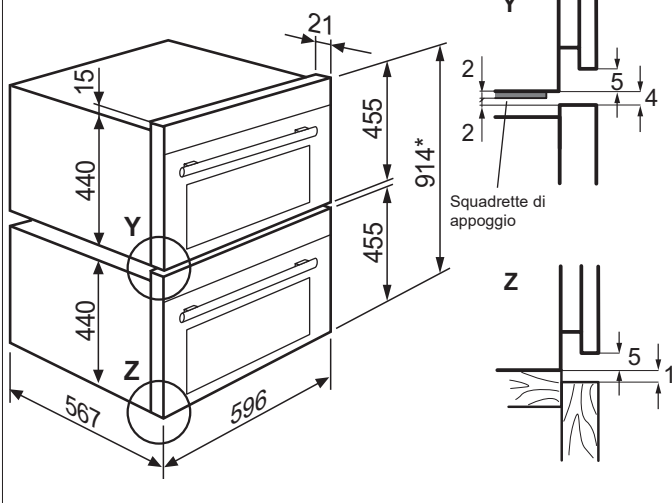
Forno da incasso + forno da incasso Compact da 45
EB6... + EB4...



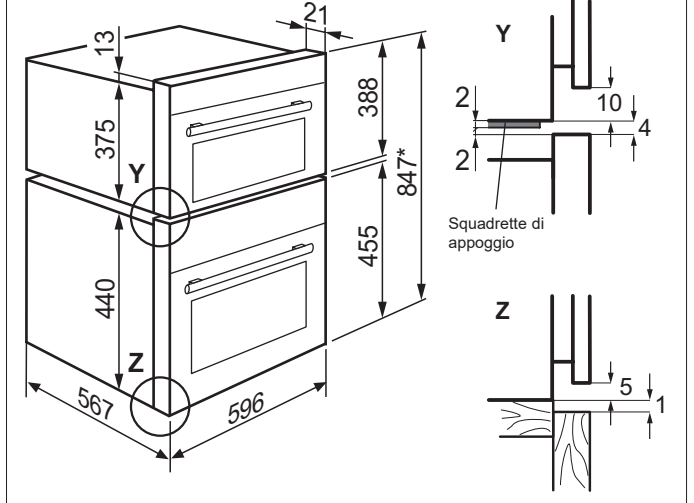
Forno da incasso + forno da incasso Compact da 38
EB6... + EB3...



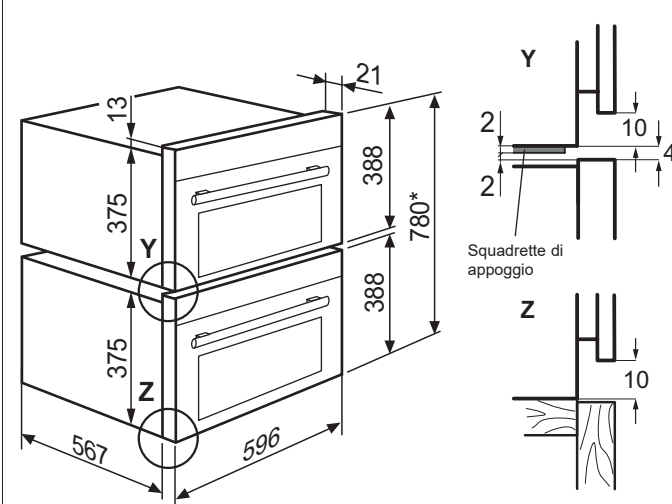
Forno da incasso Compact da 45 + forno da incasso
Compact da 45
EB4... + EB4...



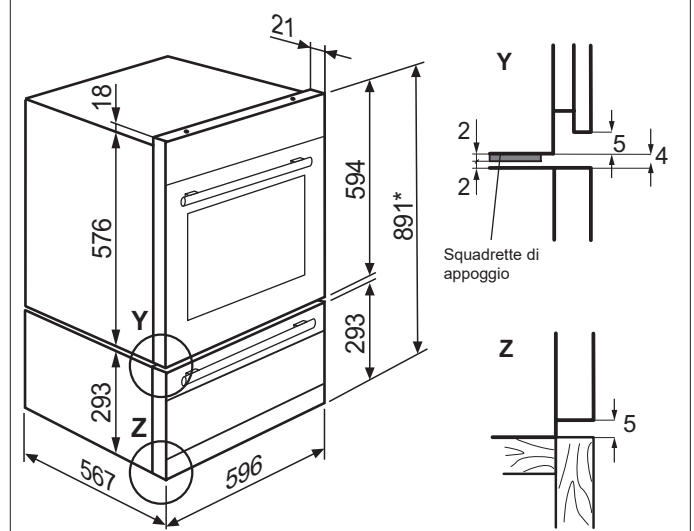
Forno da incasso Compact da 45 + forno da incasso
Compact da 38
EB4... + EB3...



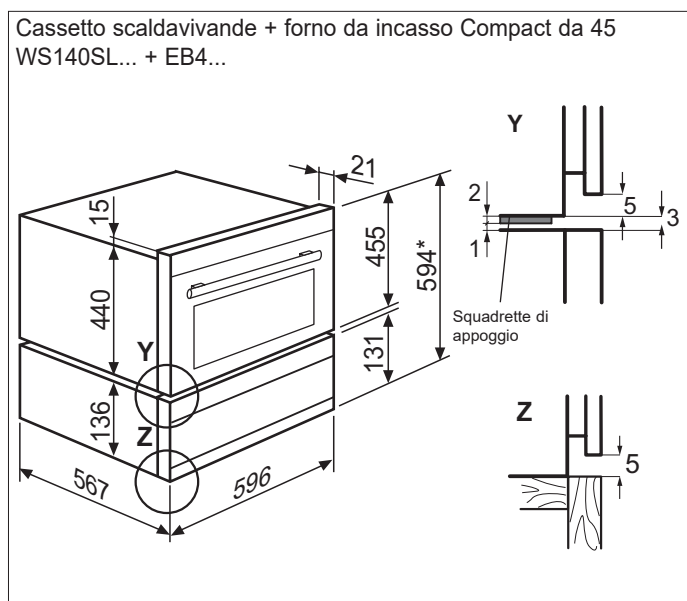
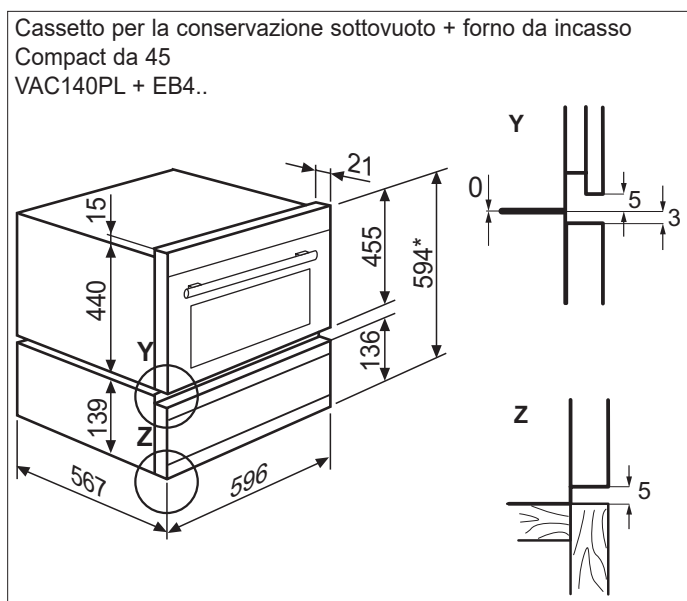
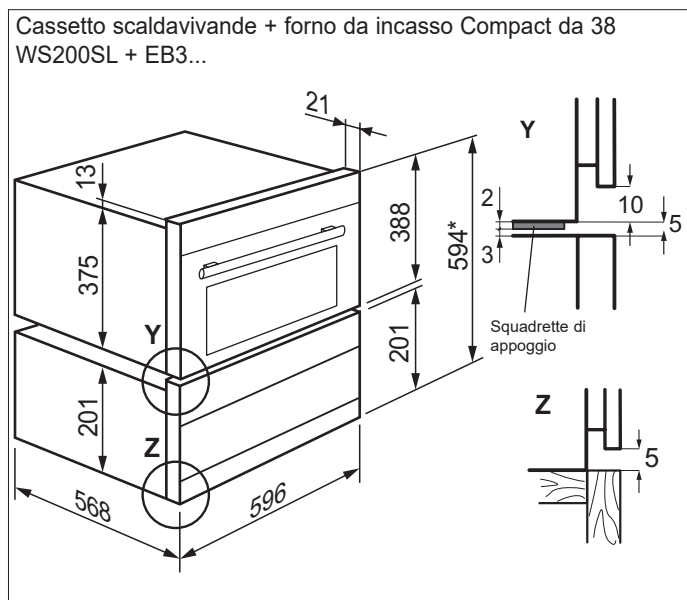
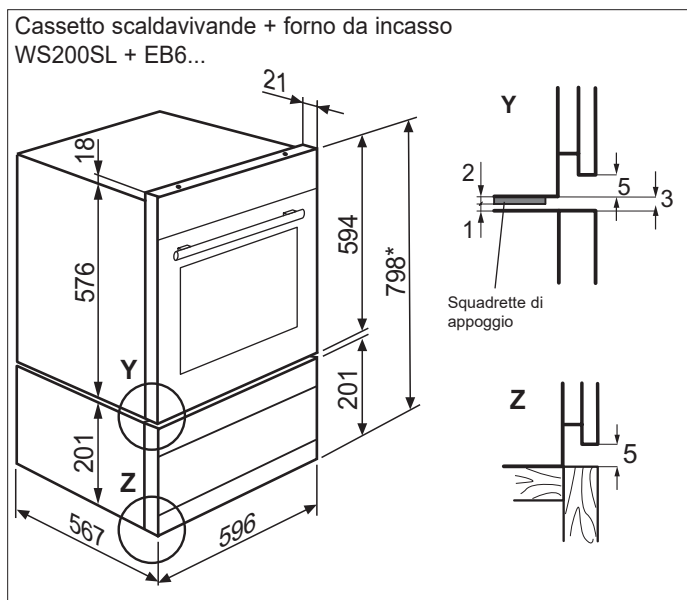
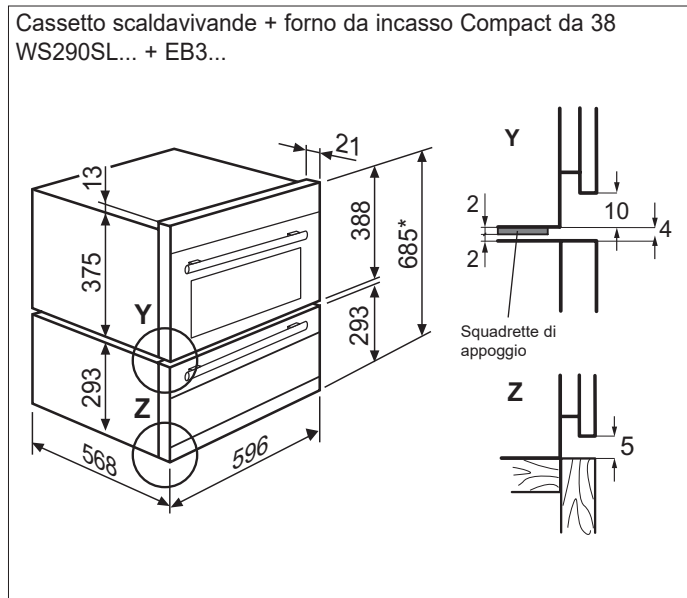
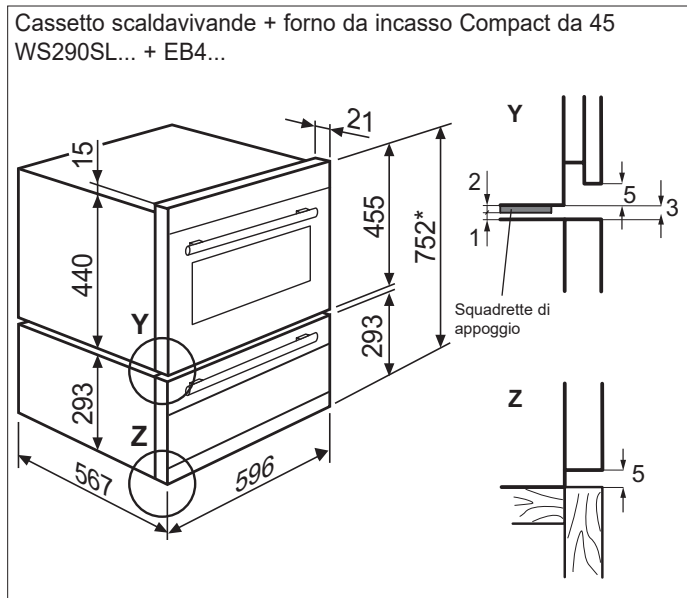
Forno da incasso Compact da 38 + forno da incasso
Compact da 38
EB3... + EB3...



Cassetto scaldavivande + forno da incasso
WS290SL... + EB6...

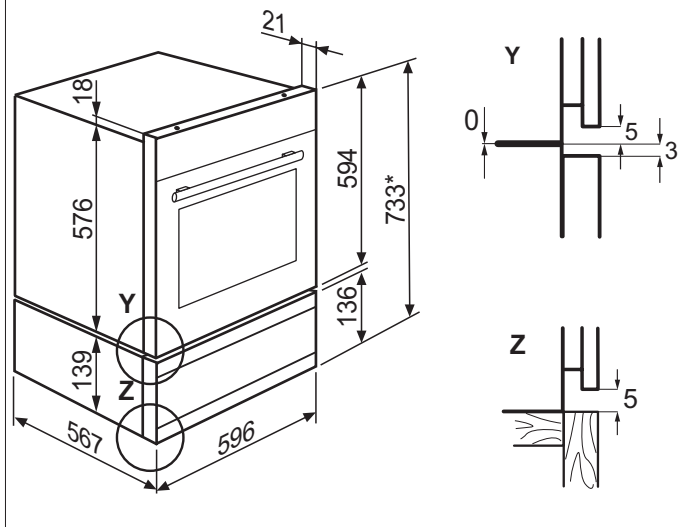


* La dimensione massima della nicchia può essere ridotta da un incavo.

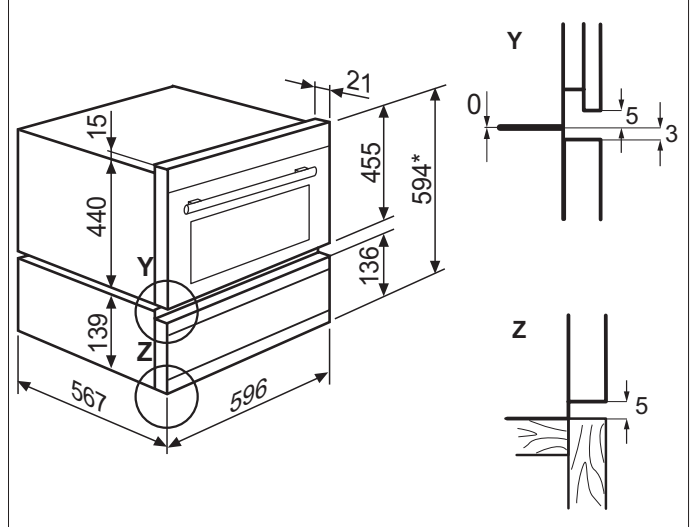


* La dimensione massima della nicchia può essere ridotta da un incavo.

Cassetto incasso + forno da incasso
ZS140GL... + EB6...

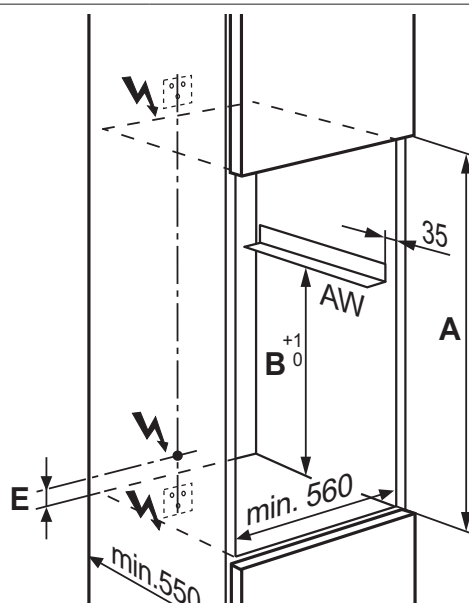


Cassetto accessori + forno da incasso Compact da 45
ZS140GL... + EB4...



* La dimensione massima della nicchia può essere ridotta da un incavo.

1.2.1 Dimensioni della nicchia Combinazioni di 2 apparecchi Euro (incasso in pensile)



Tipo	Altezza nicchia per incasso A [mm]	Squadrette di appoggio B [mm] (spigolo inferiore)	Allacciamento alla rete C dal pavimento della nicchia [mm]	Allacciamento alla rete D dal pavimento della nicchia [mm]
(C) EB6... + EB4...	1046-1052*	596	(E) 30	al di sopra della nicchia
(C) EB6... + EB3...	977-983*	594	(E) 30	al di sopra della nicchia
(C) EB4... + (D) EB4...	907-913*	457	(E) 30	(E) 500
(C) EB4... + (D) EB3...	834-846*	457	(E) 30	al di sopra della nicchia
(C) EB3... + (D) EB3...	773-779*	390	al di sotto della nicchia	al di sopra della nicchia
(C) WS290SL... + (D) EB6...	884-890*	295	al di sotto della nicchia	(E) 320
(C) WS290SL... + (D) EB4...	745-751*	295	al di sotto della nicchia	(E) 320
(C) WS290SL... + (D) EB3...	678-684*	295	al di sotto della nicchia	al di sopra della nicchia
(C) WS200SL + (D) EB6...	791-797*	203	al di sotto della nicchia	(E) 230
(C) WS200SL + (D) EB3...	587-593*	203	al di sotto della nicchia	al di sopra della nicchia
(C) VAC140PL + (D) EB4...	587-593*	senza squadrette di appoggio, montaggio diretto (max. 50 kg)	al di sotto della nicchia	(E) 170
(C) WS140SL + (D) EB4...	587-593*	137	al di sotto della nicchia	(E) 170
(C) ZS140GL + (D) EB4...	587-593*	senza squadrette di appoggio, montaggio diretto (max. 50 kg)	-	(E) 170
(C) ZS140GL + (D) EB6...	726-732*	senza squadrette di appoggio, montaggio diretto (max. 50 kg)	-	(E) 170

Per ogni apparecchio prevedere una linea di alimentazione separata per l'allacciamento elettrico.

Le potenze di allacciamento alla rete dei singoli apparecchi figurano nella tabella del capitolo 1.1.3 a pagina 10.

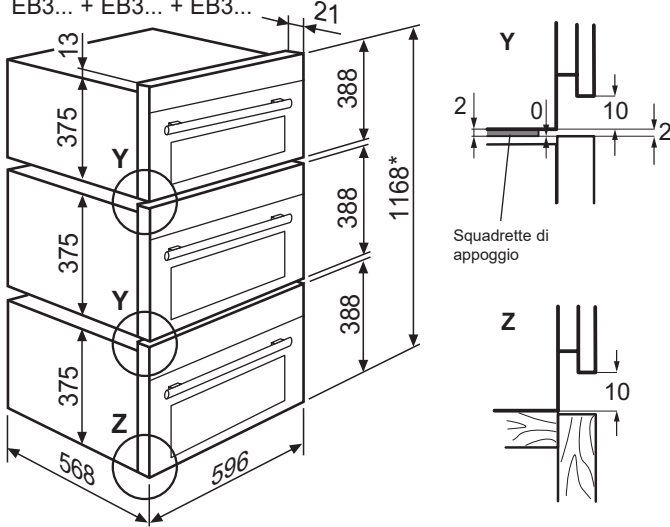
La lunghezza del cavo di collegamento dall'uscita dalla parete dovrebbe essere almeno pari a 1.5 m o dovrebbe essere garantito l'accesso alla presa.

Le tolleranze delle finiture degli apparecchi sono di +/-1 mm.

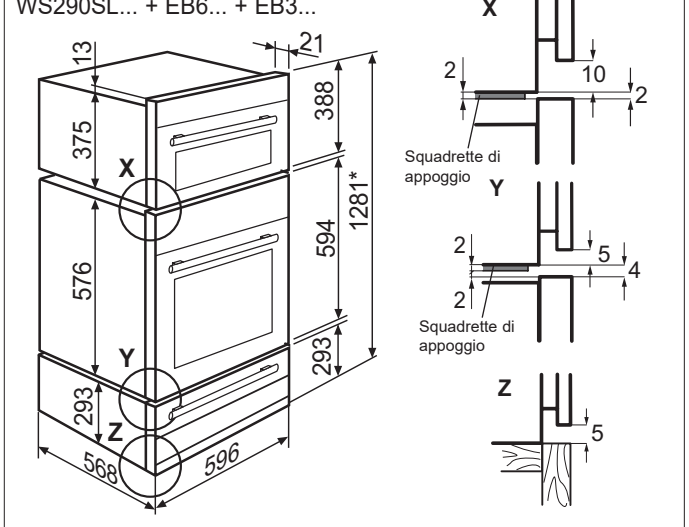
* La dimensione massima della nicchia può essere ridotta da un incavo, vedi disegni dettagliati a pagina 11-13.

1.3 Combinazioni di 3 apparecchi 60 cm Euro

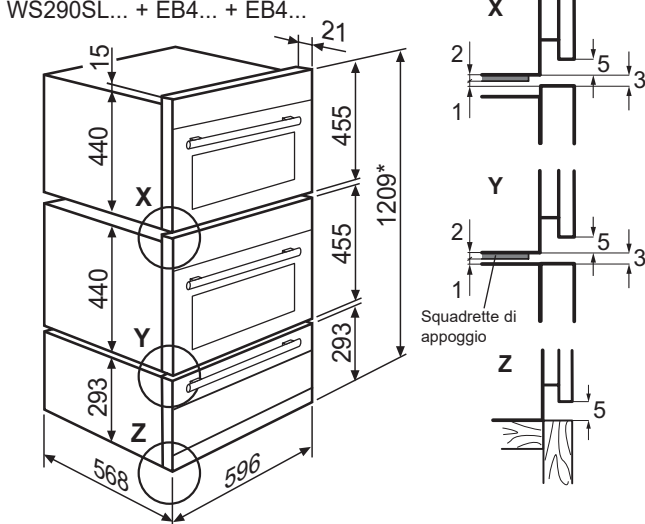
Forno da incasso Compact da 38 + forno da incasso Compact da 38 + forno da incasso Compact da 38
EB3... + EB3... + EB3...



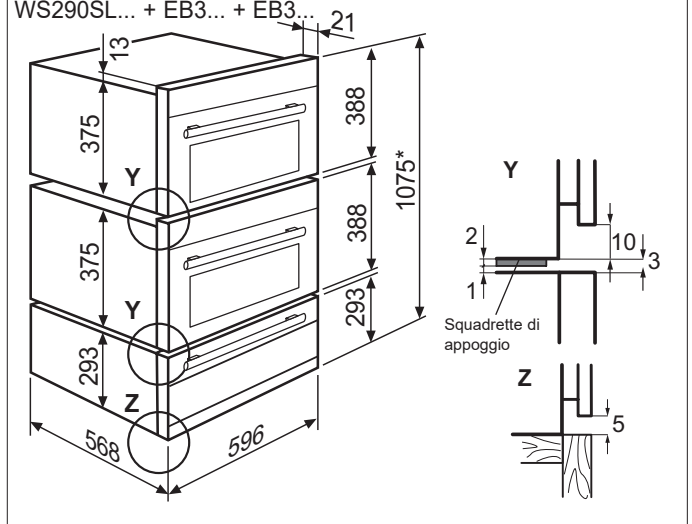
Cassetto scaldavivande + forno da incasso + forno da incasso Compact da 38
WS290SL... + EB6... + EB3...



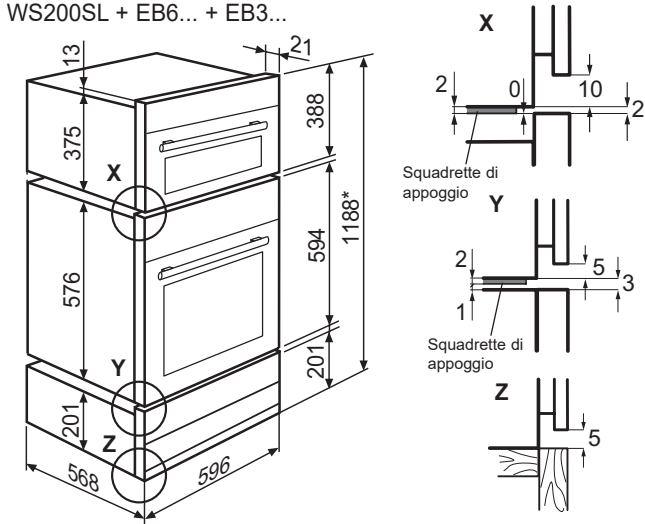
Cassetto scaldavivande + forno da incasso Compact da 45 + forno da incasso Compact da 45
WS290SL... + EB4... + EB4...



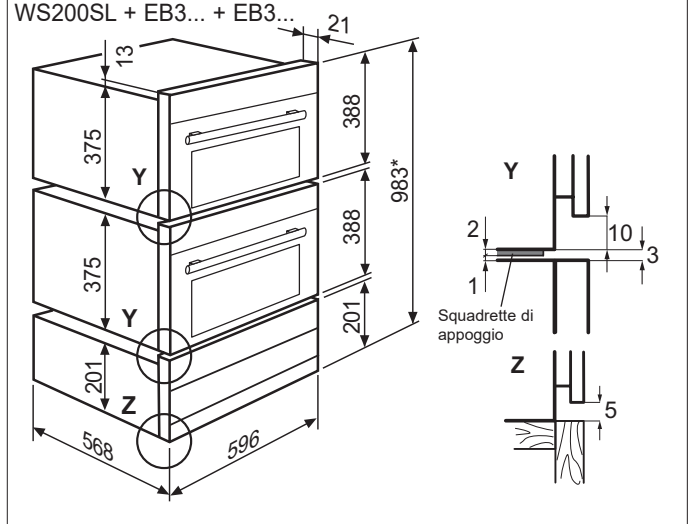
Cassetto scaldavivande + forno da incasso Compact da 38 + forno da incasso Compact da 38
WS290SL... + EB3... + EB3...



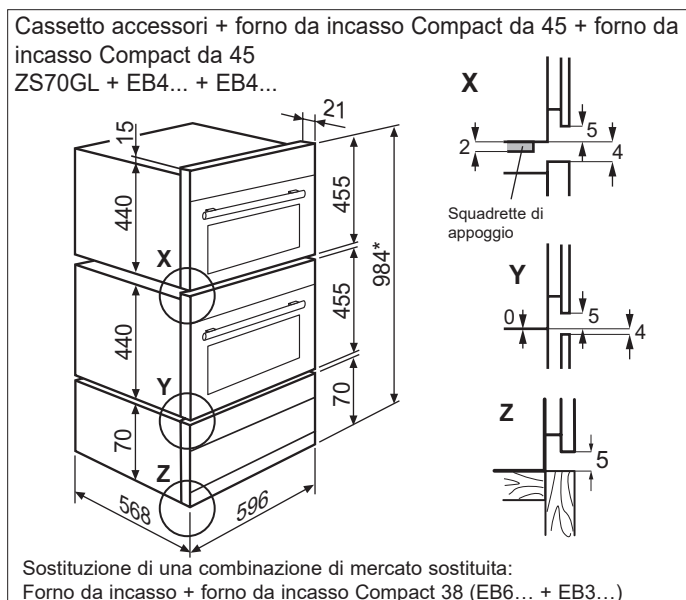
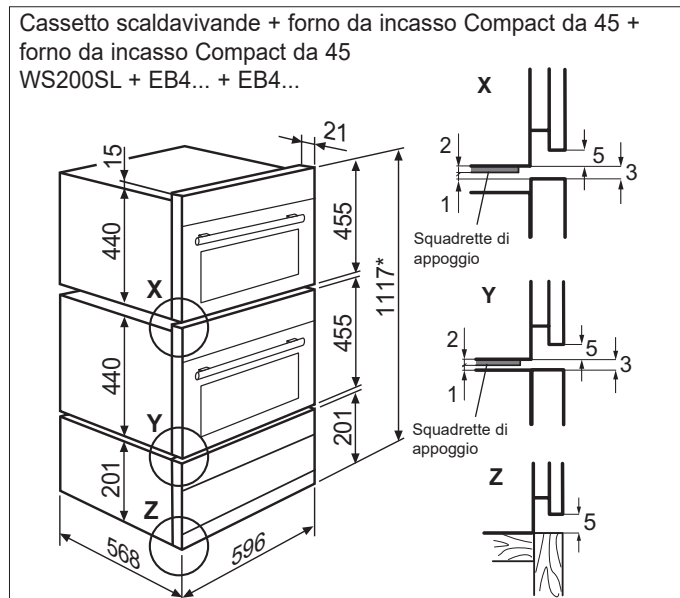
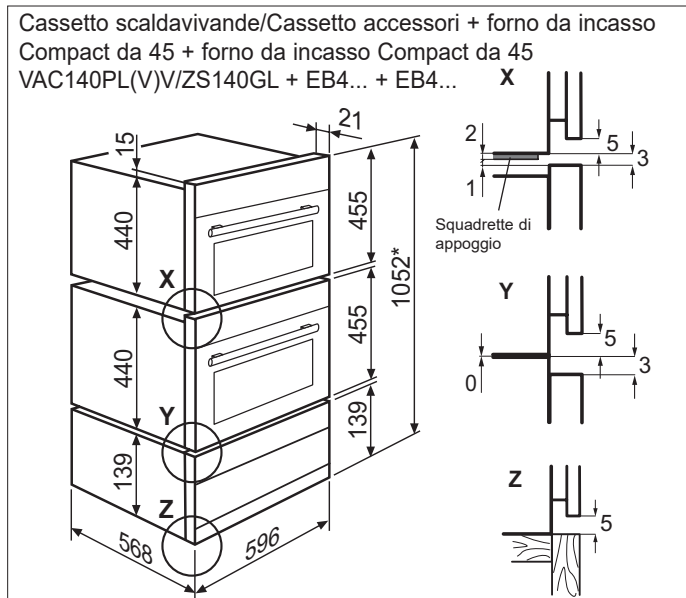
Cassetto scaldavivande + forno da incasso + forno da incasso Compact da 38
WS200SL + EB6... + EB3...



Cassetto scaldavivande + forno da incasso Compact da 38 + forno da incasso Compact da 38
WS200SL + EB3... + EB3...

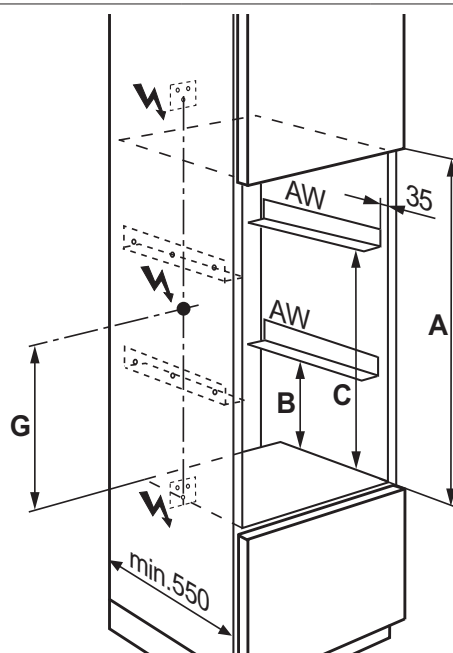


* La dimensione massima della nicchia può essere ridotta da un incavo.



* La dimensione massima della nicchia può essere ridotta da un incavo.

1.3.1 Dimensioni della nicchia Combinazioni di 3 apparecchi 60 cm Euro (incasso in pensile)



Tipo	Altezza nicchia per incasso A [mm]	Squadrette di appoggio B [mm] (spigolo inferiore)	Squadrette di appoggio C [mm] (spigolo inferiore)	Allacciamento alla rete D dal pavimento della nicchia [mm]	Allacciamento alla rete E dal pavimento della nicchia [mm]	Allacciamento alla rete F dal pavimento della nicchia [mm]
(D) EB3... + (E) EB3... + (F) EB3...	1160-1167*	388	778	al di sotto della nicchia	al di sopra della nicchia	al di sopra della nicchia
(D) WS290SL... + (E) EB6... + (F) EB3...	1273-1280*	295	891	al di sotto della nicchia	(G) 320	al di sopra della nicchia
(D) WS290SL... + (E) EB4... + (F) EB4...	1201-1208*	294	752	al di sotto della nicchia	(G) 320	al di sopra della nicchia
(D) WS290SL... + (E) EB3... + (F) EB3...	1067-1074*	294	685	al di sotto della nicchia	al di sopra della nicchia	al di sopra della nicchia
(D) WS200SL + (E) EB6... + (F) EB3...	1180-1187*	202	798	al di sotto della nicchia	(G) 230	al di sopra della nicchia
(D) WS200SL + (E) EB3... + (F) EB3...	975-982*	202	592	al di sotto della nicchia	al di sopra della nicchia	al di sopra della nicchia
(D) VAC140PL(V) / ZS140GL + (E) EB4... + (F) EB4...	1044-1051*	senza squadrette di appoggio, montaggio diretto (max. 50 kg)	595	al di sotto della nicchia / -	(G) 170	al di sopra della nicchia
(D) WS200SL + (E) EB4... + (F) EB4...	1109-1116*	202	660	al di sotto della nicchia	(G) 230	al di sopra della nicchia
(D) ZS70GL + (E) EB4... + (F) EB4...	977-983*	senza squadrette di appoggio, montaggio diretto (max. 50 kg)	527	al di sotto della nicchia	(G) 100	al di sopra della nicchia

Per ogni apparecchio prevedere una linea di alimentazione separata per l'allacciamento elettrico.

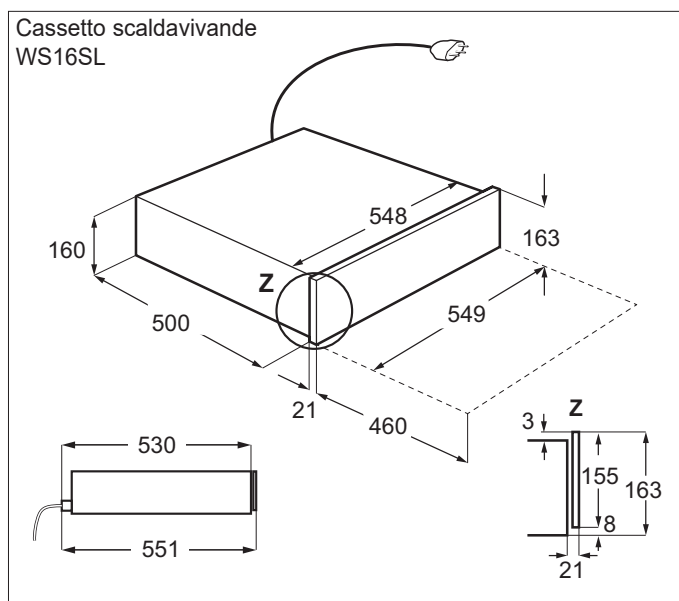
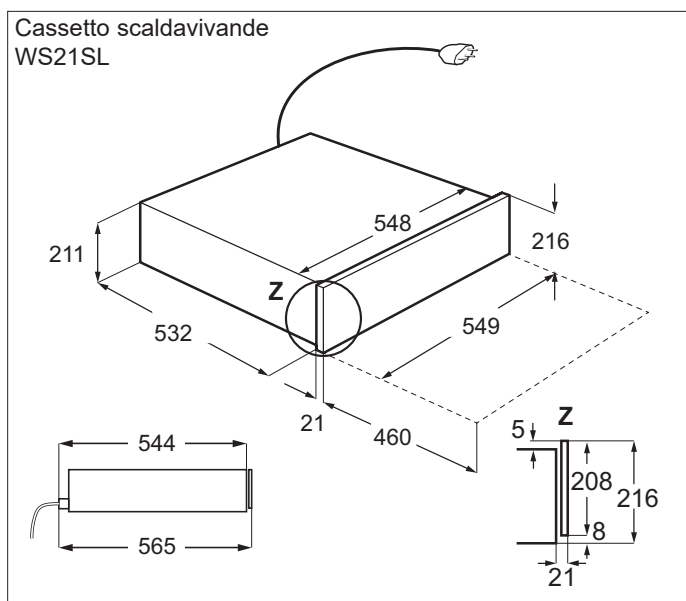
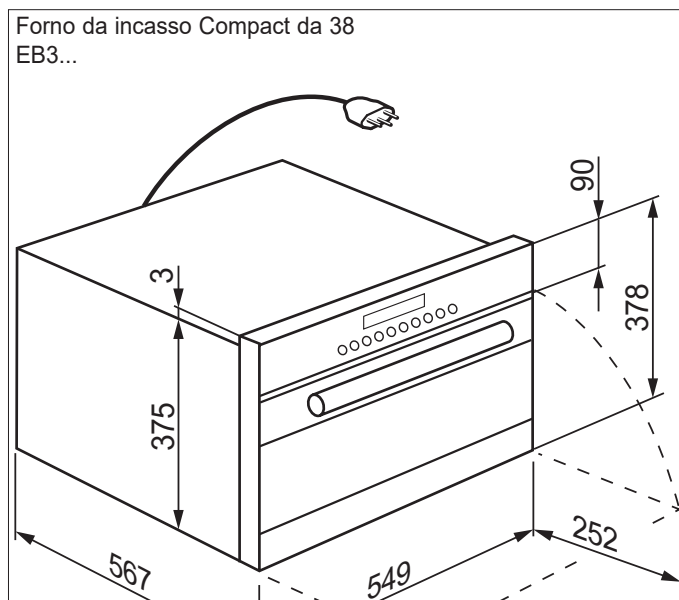
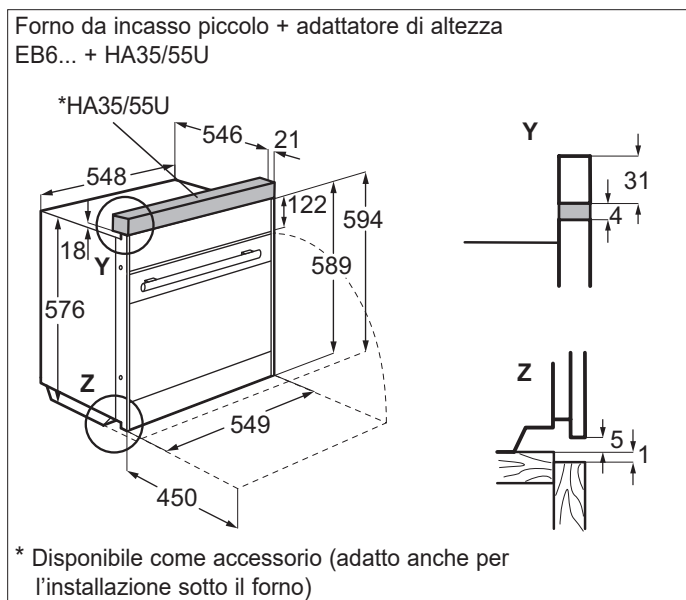
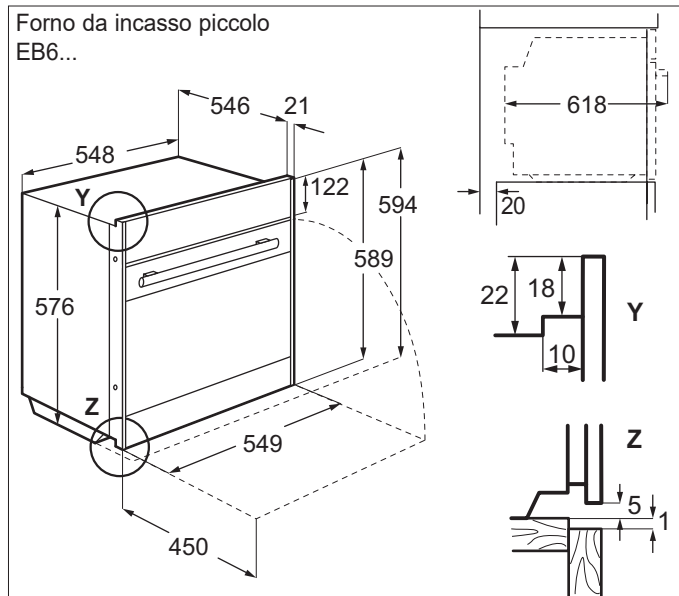
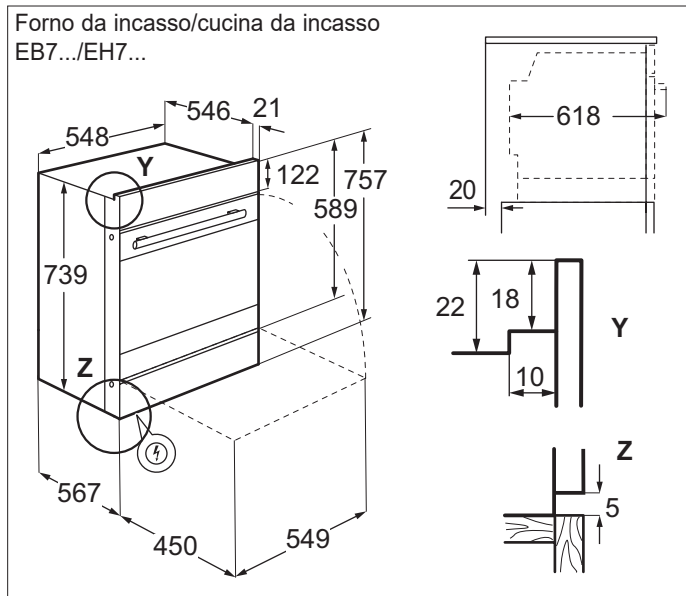
Le potenze di allacciamento alla rete dei singoli apparecchi figurano nella tabella del capitolo 1.1.3 a pagina 10.

La lunghezza del cavo di collegamento dall'uscita dalla parete dovrebbe essere almeno pari a 1.5 m o dovrebbe essere garantito l'accesso alla presa.

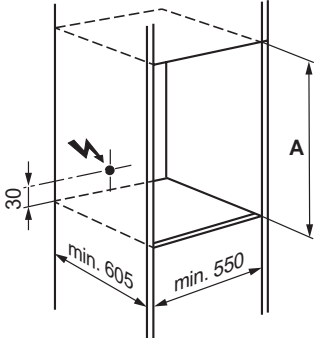
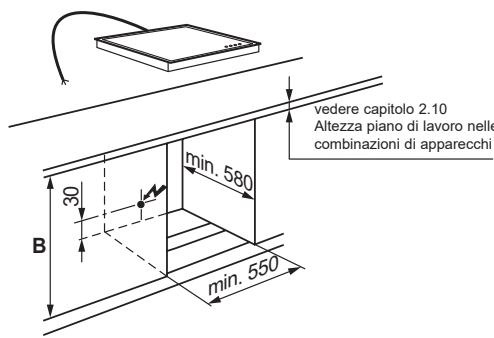
Le tolleranze delle finiture degli apparecchi sono di +/-1 mm.

* La dimensione massima della nicchia può essere ridotta da un incavo, vedi disegni dettagliati a pagina 15/16.

1.4 ProfiLine e altri forni da incasso/cucina da incasso 55 cm SMS



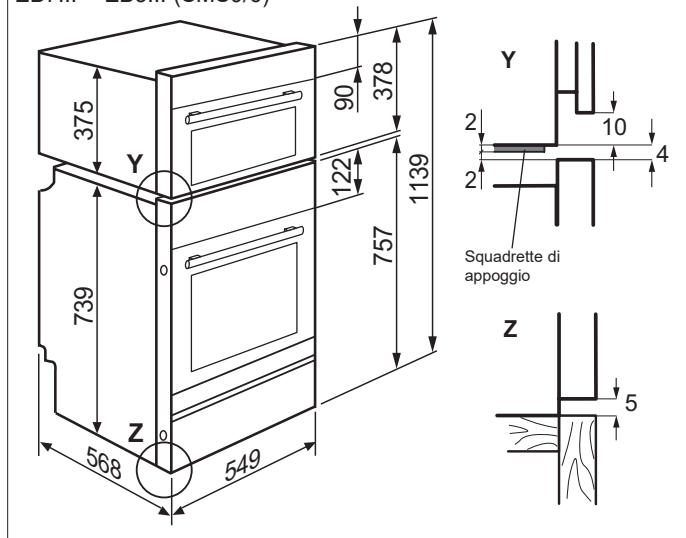
1.4.1 Dimensioni della nicchia e altri forni da incasso/cucine da incasso 55 cm SMS ProfiLine

Incasso in pensile		Installazione nell'armadio sotto il piano di lavoro				
						
Tipo	Altezza nicchia per incasso A [mm]	Altezza nicchia per incasso B [mm]	Allacciamento alla rete	Protezione [A]	Potenza totale massima di allacciamento [kW]	Cavo di alimentazione
EB7PL7K EB7PL4 EB7SL7K	762	min. 762	400V 2-3N~	2-3x10	3.8*	-
EB7GL7K EB7SL4 EB7GL5Q EB7GL4(X)	762	min. 762	400V 2-3N~	2-3x10	3.5*	-
EB7L5(X)D EB7L4(X) EB7L2	762	min. 762	400V 2-3~	2-3x10	3.5	-
EB6SL7K EB6GL7K EB6GL4(X)	600	min. 600	400V 2-3N~	2-3x10	3.5*	-
EB6L5(X)D	600	min. 600	400V 2-3~	2-3x10	3.5	-
EB6... + HA35/55U...	635	min. 635	-	-	-	-
EB3GL7K EB3GL9K**** EB3GL9**** EB3GL3	381	381	230V~	10	2.3	2.2 m con spina tipo 12
WS21SL	218	218	230V	10	0.55	1.5 m con spina tipo 12
WS16SL	165	165	230V	10	0.43	1.5 m con spina tipo 12
EH7GL4X	-	min. 762	400V 2-3N~	2-3x16**	10.85	-
EH7L5(X)D EH7L4(X) EH7L2(X)	-	min. 762	400V 2-3~	2-3x16**	10.85	-
EH7L2-3	-	min. 762	400V 2-3~	2-3x16**	9.0	-
EH7K1 EH7K1-3 EH7K1-2	-	min. 762	400V 2-3~	2-3x16**	10.1 8.5 6.5	-
EH7L4YCN (230V) EH7K1YWE (230V)	-	min. 762	400V 2-3N~ Alternativa: 230V~	2-3x16** Alternativa: 16***	10.85 10.1	-

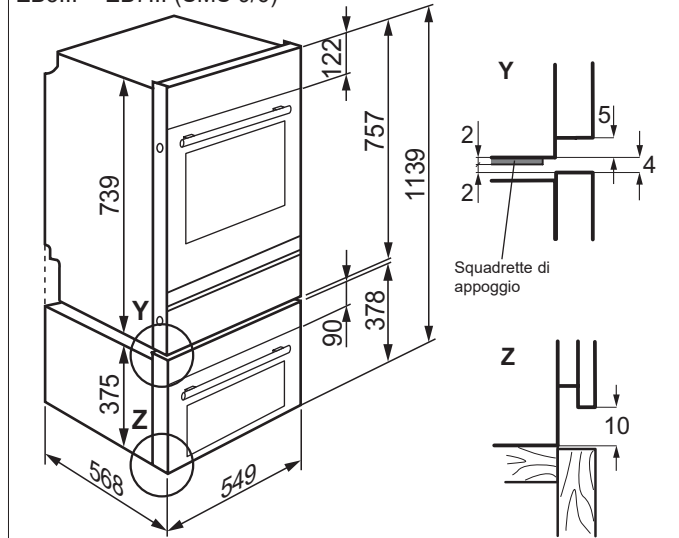
La lunghezza del cavo di collegamento dall'uscita dalla parete dovrebbe essere almeno pari a 1.5 m o dovrebbe essere garantito l'accesso alla presa.
Per ogni apparecchio prevedere una linea di alimentazione separata per l'allacciamento elettrico, tranne per le combinazioni forno/cucina-piano di cottura.
Le tolleranze delle finiture degli apparecchi sono di +/-1 mm.
* In caso di allacciamento comune EB6... con piano di cottura autarchico tramite la spina degli apparecchi si deve considerare la potenza totale massima di allacciamento.
** Per l'allacciamento del piano di cottura a EH7 occorre raccomandare una protezione 3x16A.
*** Per l'allacciamento con 230V~ 16A il funzionamento è limitato. Il forno e il piano di cottura possono essere utilizzati solo alternatamente.
**** A causa di nuove e più severe normative, i microonde Compact 38 non possono più essere installati direttamente sotto il piano di cottura.

1.5 Combinazioni 55 cm SMS

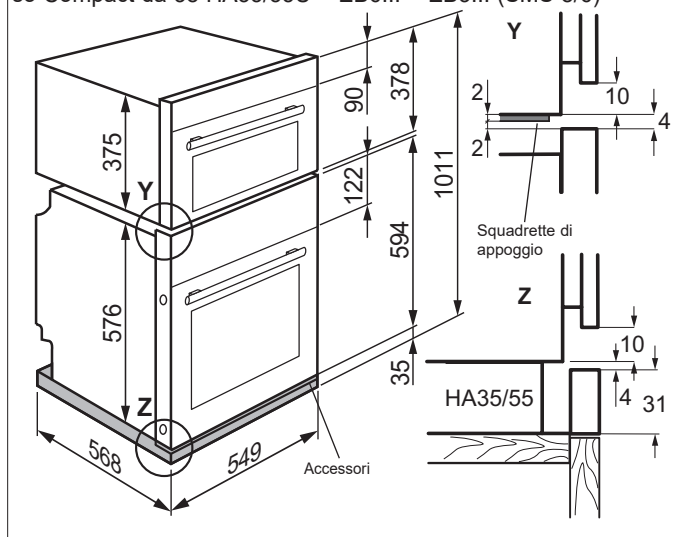
Forno da incasso + forno da incasso Compact da 38
EB7... + EB3... (SMS9/6)



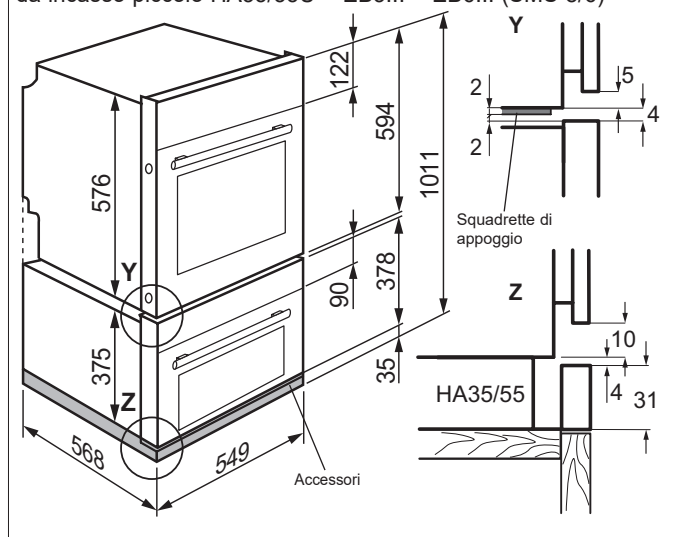
Forno da incasso Compact da 38 + forno da incasso
EB3... + EB7... (SMS 9/6)



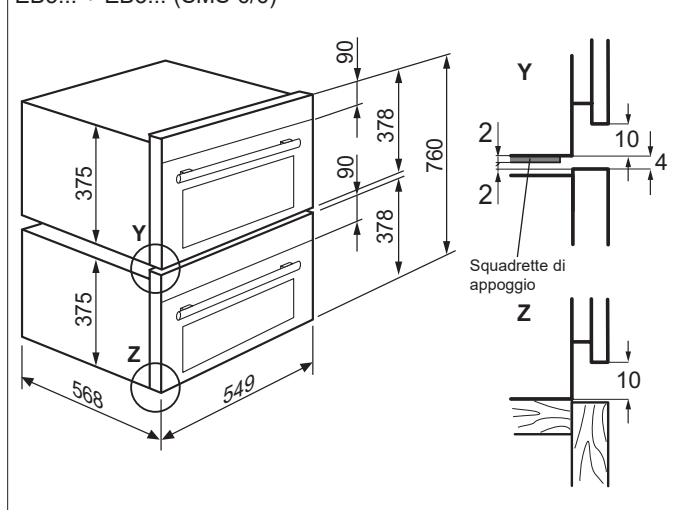
Adattatore di altezza + forno da incasso piccolo + forno da incasso
Compact da 38 HA35/55U + EB6... + EB3... (SMS 8/6)



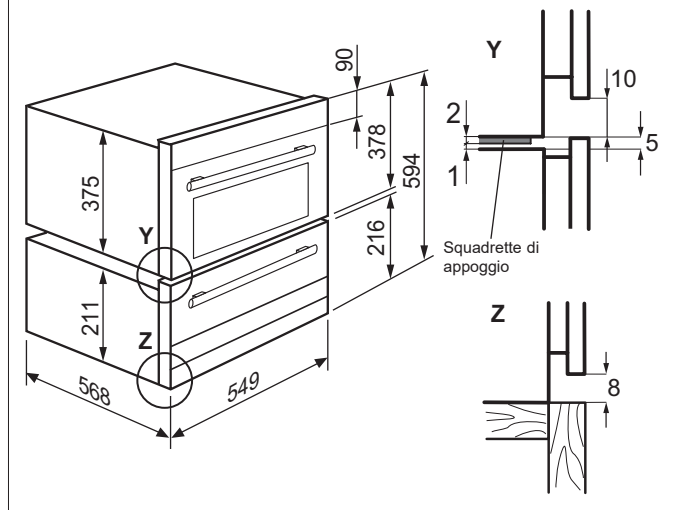
Adattatore di altezza + forno da incasso Compact da 38 + forno da incasso
piccolo HA35/55U + EB3... + EB6... (SMS 8/6)

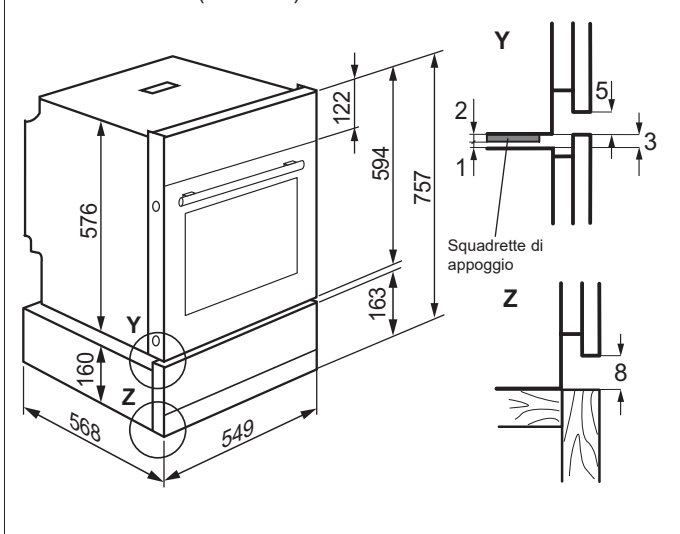
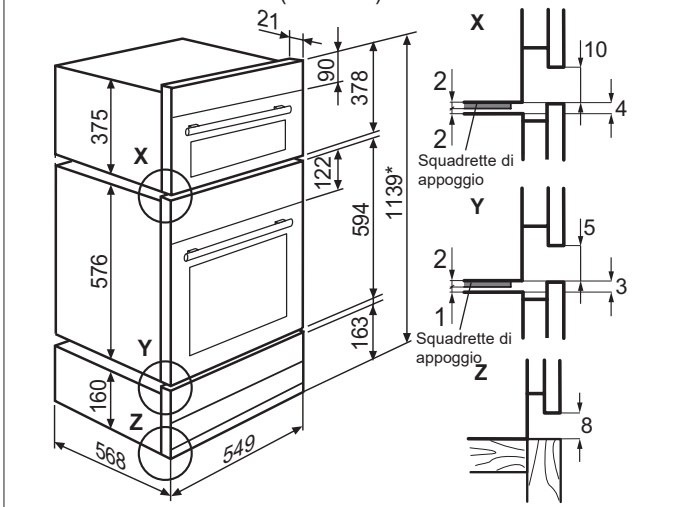


Forno da incasso Compact da 38 + forno da incasso Compact
da 38
EB3... + EB3... (SMS 6/6)

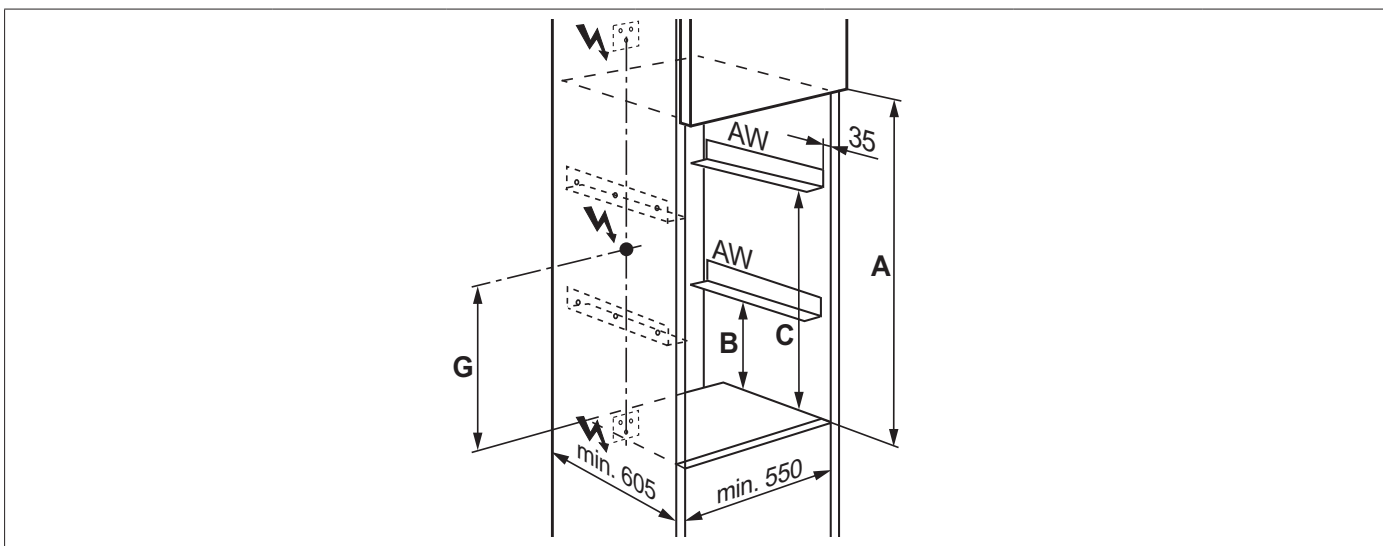


Cassetto scaldavivande + forno da incasso Compact da 38
WS21SL + EB3...



Cassetto scaldavivande + forno da incasso piccolo
WS16SL + EB6... (SMS 6/6)Cassetto scaldavivande + forno da incasso piccolo + forno da
incasso Compact da 38
WS16SL + EB6... + EB3... (SMS 9/6)

1.5.1 Dimensioni della nicchia Combinazioni 55 cm SMS (incasso in ensile)



Combinazione di apparecchi	Altezza nicchia per incasso A [mm]	Squadrette di appoggio B [mm] (spigolo inferiore)	Squadrette di appoggio C [mm] (spigolo inferiore)	Allacciamento alla rete D dal pavimento della nicchia [mm]	Allacciamento alla rete E dal pavimento della nicchia [mm]	Allacciamento alla rete F dal pavimento della nicchia [mm]
(D) EB7... + (E) EB3...	1142	759	-	(G) 30	al di sopra della nicchia	-
(D) EB3... + (E) EB7...	1142	380	-	al di sotto della nicchia	(G) 410	-
HA35/55U + (D) EB6... + (E) EB3...	1014	631	-	(G) 60	al di sopra della nicchia	-
HA35/55U + (D) EB3... + (E) EB6...	1014	415	-	al di sotto della nicchia	(G) 500	-
(D) EB3... + (E) EB3...	762	380	-	al di sotto della nicchia	al di sopra della nicchia	-
(D) WS21SL + (E) EB3...	600	214	-	al di sotto della nicchia	al di sopra della nicchia	-
(D) WS16SL + (E) EB6...	762	164	-	al di sotto della nicchia	(G) 200	-
(D) WS16SL + (E) EB6... + (F) EB3...	1142	164	759	al di sotto della nicchia	(E) 200	al di sopra della nicchia

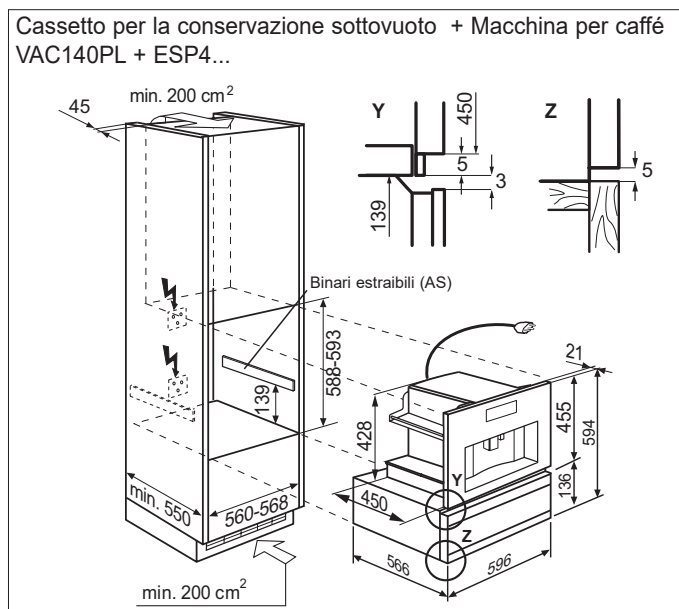
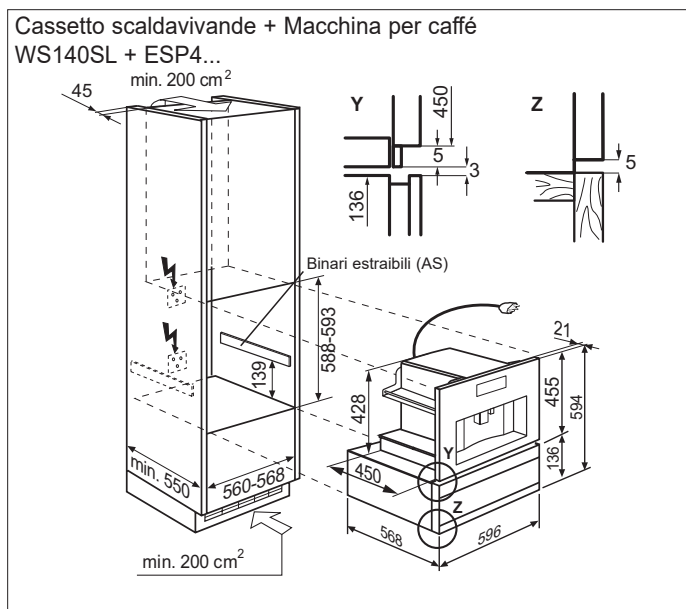
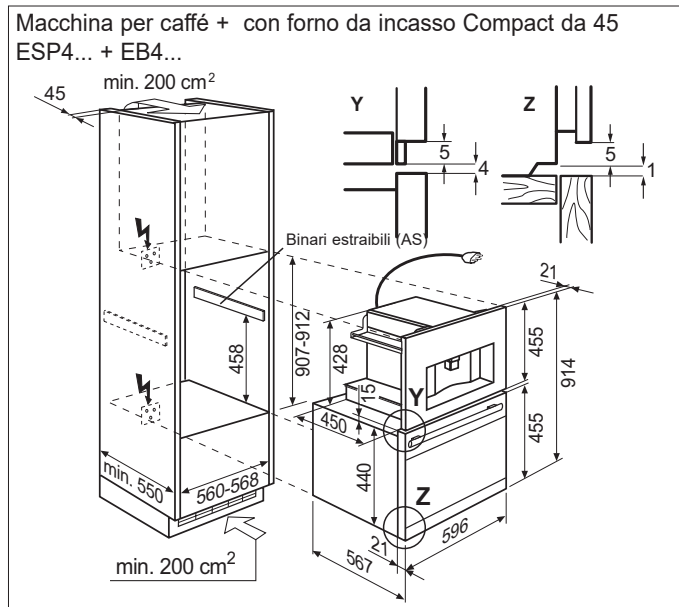
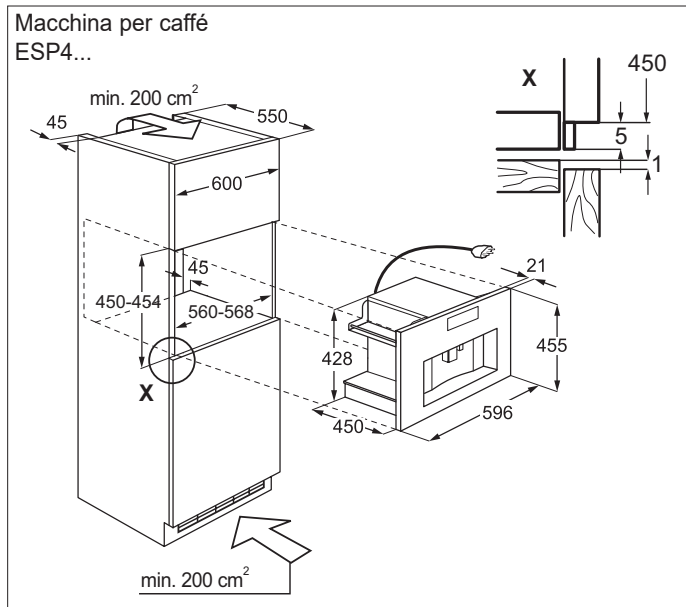
Per ogni apparecchio prevedere una linea di alimentazione separata per l'allacciamento elettrico.

Le potenze di allacciamento alla rete dei singoli apparecchi figurano nella tabella del capitolo 1.4.1 a pagina 19.

La lunghezza del cavo di collegamento dall'uscita dalla parete dovrebbe essere almeno pari a 1.5 m o dovrebbe essere garantito l'accesso alla presa.

Le tolleranze delle finiture degli apparecchi sono di +/-1 mm.

1.6 Macchina per caffè - Incasso nell'armadietto pensile 60 cm Euro

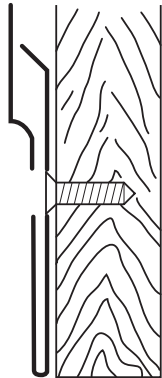


1.7 Avvertenze per l'installazione

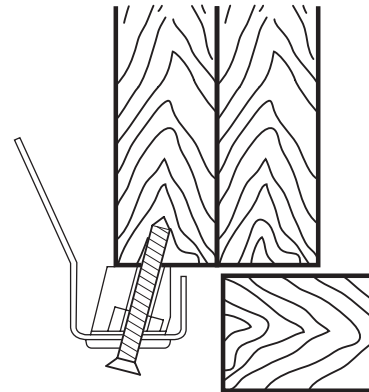
In caso di montaggio in un materiale combustibile si devono obbligatoriamente rispettare le norme NIBT SEV 1000 (norme antincendio e le rispettive ordinanze dell'Associazione delle assicurazioni cantonali contro gli incendi).

In caso d'installazione vicino a impianti a combustione, per ragioni di sicurezza lato costruzione si deve montare un pannello isolante resistente al calore all'altezza dell'apparecchio e almeno a una profondità di 30 cm.

Fissaggio degli forno e cucina a norma SMS

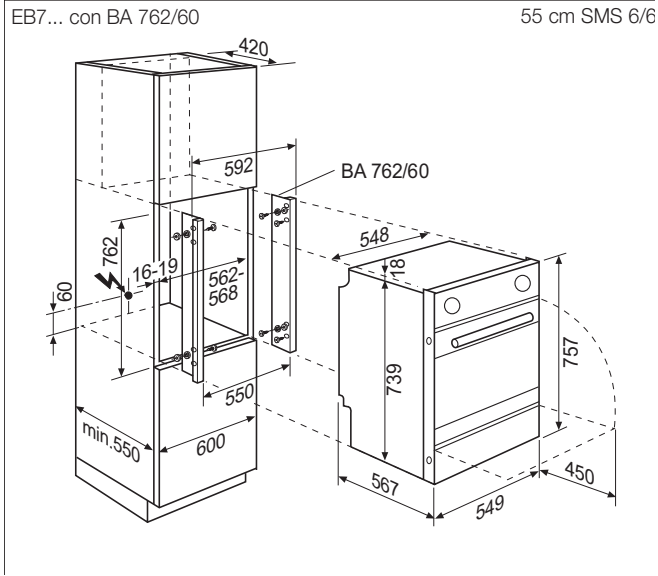


Fissaggio degli forno e cucina a norma EURO



L'apparecchio può essere allacciato alla rete elettrica solo da un elettricista specializzato.

1.8 Accessori di montaggio

Articolo	Utilizzo
BA762/60 CN BA762/60 SW	<p>Adattatore di larghezza – consente l'installazione di cucine e forni SMS (6/6) in cucine a norma Euro</p>  <p>La lunghezza del cavo di collegamento dall'uscita dalla parete dovrebbe essere almeno pari a 1.5 m</p>
HA35/55U CN/SP	<p>Adattatore della suddivisione dell'altezza – per l'installazione di forno da incasso piccolo a norma SMS in una nicchia 5/6, A 3.5 / L 54.8 / P 56 cm, per EB6... (SMS 5/6), vedere pagina 18-20</p>
HA35/60U CN/SP HA35/60U WE/SW	<p>Adattatore della suddivisione dell'altezza A 3.5 / L 59.4 / P 56 cm – per l'installazione di forni e cucine a norma Euro, altezza 5/6, 63.5 cm, vedere pagina 7, (WE: finché le azioni)</p>
BISUPPORT	<p>Squadrette di appoggio (AW): per l'installazione di forni da incasso, forni da incasso piccoli o forni da incasso Compact sovrapposti. Con i forni Compact EB3... ed EB4... così come con i cassetti scaldavivande WS... vengono anche consegnate le squadrette di appoggio.</p>
BS-AP2MM	<p>BS – AP2MM Supporti di 2 mm per la compensazione dell'altezza nella nicchia, 2 unità</p>
BD100	<p>BD100 Coperchio a diaframma cieco per modelli Ex-V, Ø 100 mm, per la chiusura della condotta di scarico (lato costruzione)</p>

2 Cottura su piastra

2.1 Introduzione

ProfiLine modular

La linea modulare ProfiLine è composta dai tre elementi di base Teppan Yaki, wok e piano cottura di 38 cm di larghezza. A seconda delle esigenze, grazie al sistema modulare questi elementi di base possono essere combinati a piacimento. Tutti gli apparecchi ProfiLine possono essere installati sia con incasso a filo che sporgente e sono dotati di comandi integrati.



Piani di cottura a induzione

I piani di cottura a induzione sono piani di cottura in vetroceramica con bobine di induzione. Tutti i piani di cottura a induzione privi di telaio (GK...O) possono essere installati sia con incasso a filo che sporgente. I piani di cottura a induzione con telaio (GK...CN) vengono invece montati esclusivamente con incasso sporgente.

I piani di cottura a induzione sono disponibili con i seguenti tipi di comando:



- con comandi integrati



- azionato dal fornello



- azionato tramite pannello di comando

La tecnologia a induzione gode di una popolarità crescente in virtù dei seguenti vantaggi:

- pulizia: i residui di cibo non bruciano, perché la superficie intorno alle zone di cottura rimane fredda
- velocità: riscaldamento fino al 60% più veloce rispetto ai corpi riscaldanti radianti
- sicurezza: le zone di cottura dimenticate accese si spengono automaticamente.
- convenienza: risparmio energetico fino al 30% rispetto ai corpi riscaldanti radianti.

Piani di cottura in vetroceramica

Tutti i piani di cottura in vetroceramica di Electrolux sono dotati di elementi riscaldanti radianti TopLight, che riscaldano le zone di cottura in pochi secondi al massimo. Tutti i piani di cottura in vetroceramica privi di telaio (GK...O) possono essere installati sia con incasso a filo che sporgente. I piani di cottura in vetroceramica con telaio (GK...CN) vengono invece montati esclusivamente con incasso sporgente.

I piani di cottura in vetroceramica sono disponibili con i seguenti tipi di comando:



• con comandi integrati

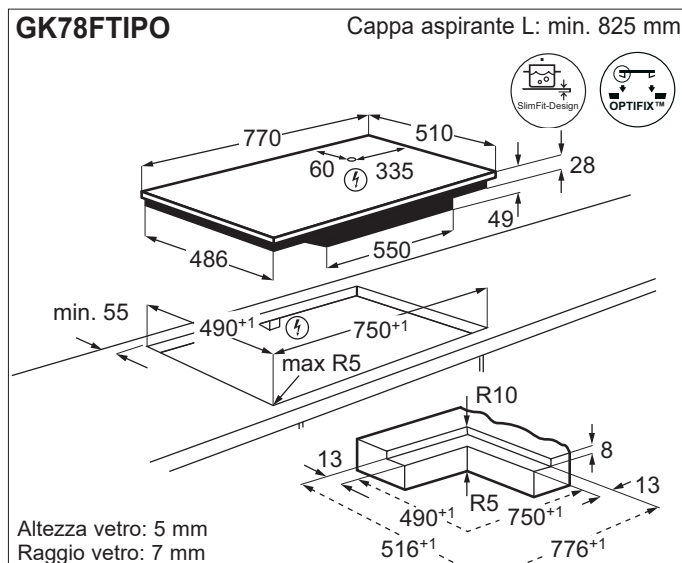
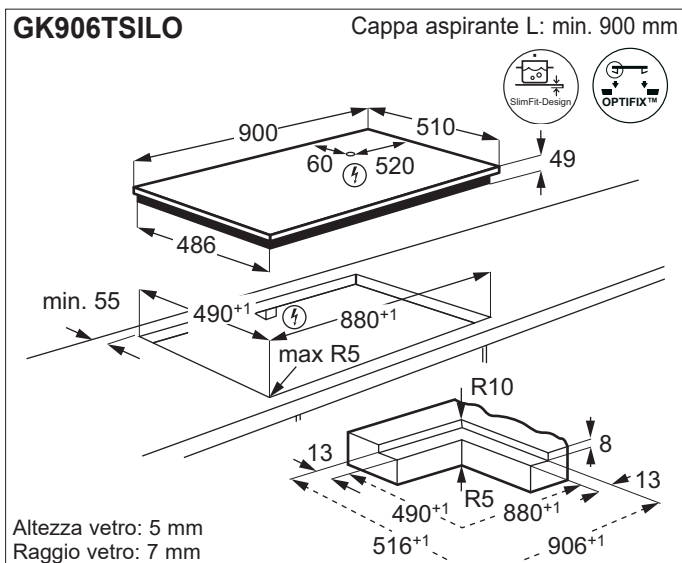


• azionato dal fornello

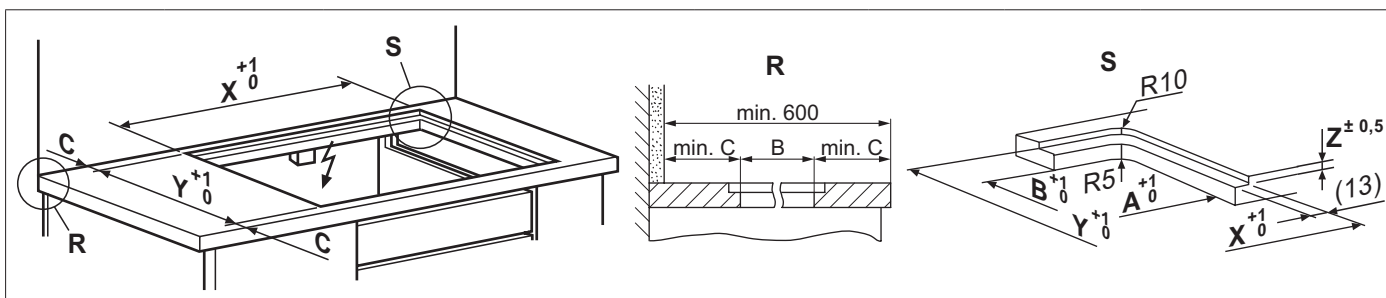


• azionato tramite pannello di comando

2.2 Piani di cottura a induzione ProfiLine



2.2.1 Misure di ritaglio Piani di cottura a induzione ProfiLine, incasso a filo



Tipo	Ritaglio A x B [mm]	Distanza min. C [mm]	Dimensioni della scanalatura X x Y x Z [mm]	Allacciamento	Protezione [A]	Potenza [kW]	Tipo di cavo*
GK906TSILO	880 x 490	55	906 x 516 x 8	400V 3N~	3 x 16	11.0	1.5 m, Connettore
GK78FTIPO	750 x 490	55	776 x 516 x 8	400V 2N~	2 x 16	7.35	1.5 m, Connettore

* Il cavo installato è un componente rilevante in materia di sicurezza e non deve perciò essere rimosso dall'apparecchio.

** Allacciamento alla scatola di giunzione lato costruzione

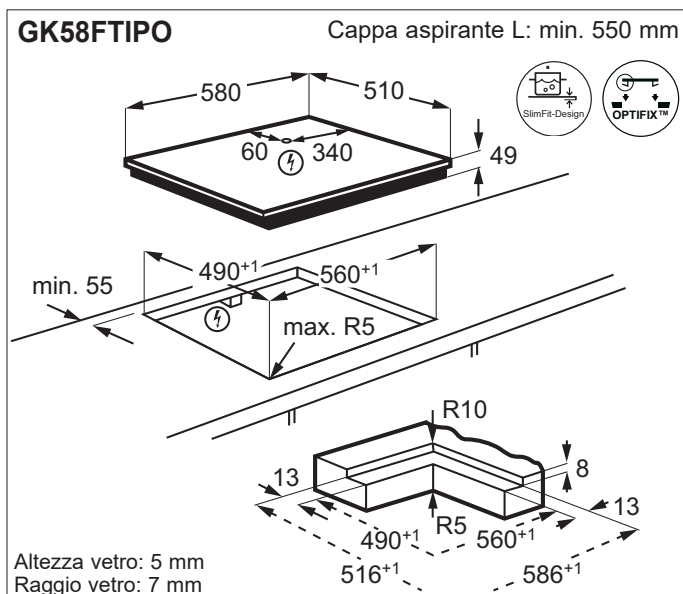
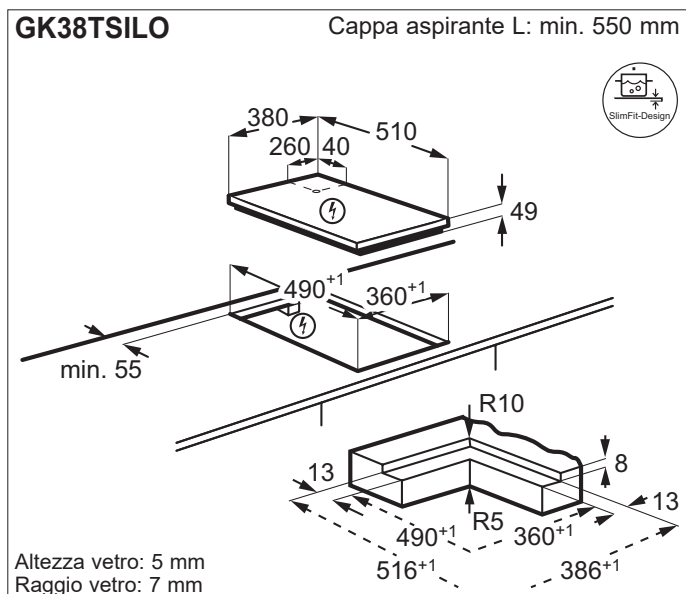
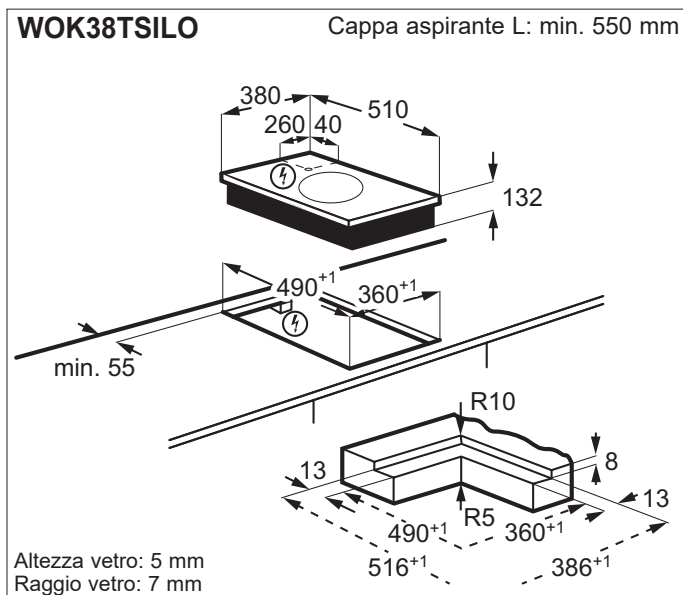
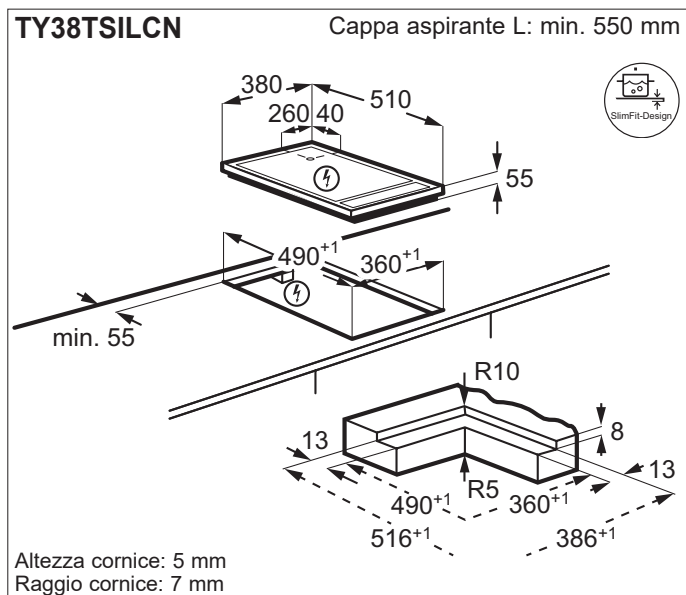
2.2.2 Misure di ritaglio Piani di cottura a induzione ProfiLine, incasso sporgente

Tipo	Ritaglio A x B [mm]	Distanza min. C [mm]	Allacciamento	Protezione [A]	Potenza [kW]	Tipo di cavo*
GK906TSILO	880 x 490	55	400V 3N~	3 x 16	11.0	1.5 m, senza spina**

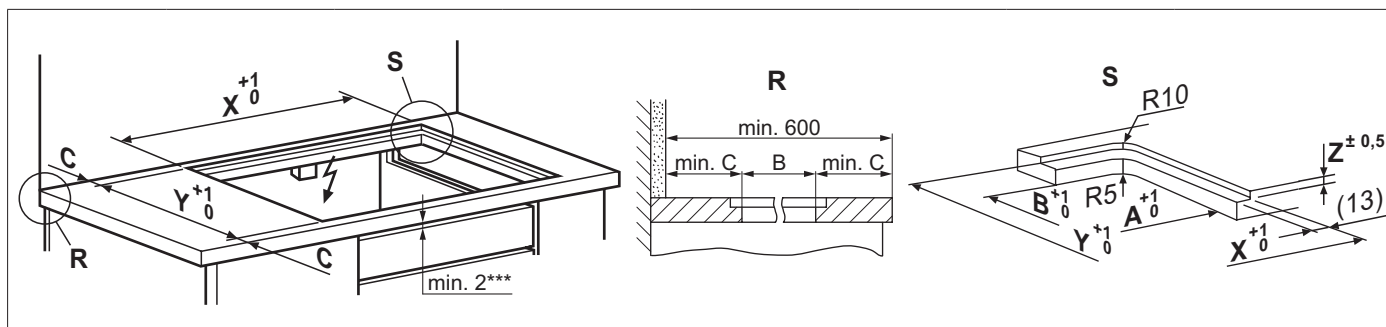
* Il cavo installato è un componente rilevante in materia di sicurezza e non deve perciò essere rimosso dall'apparecchio.

** Allacciamento alla scatola di giunzione lato costruzione

2.3 Piani di cottura a induzione modulare ProfiLine



2.3.1 Misure di ritaglio Piani di cottura a induzione ProfiLine, modulare, **incasso a filo**



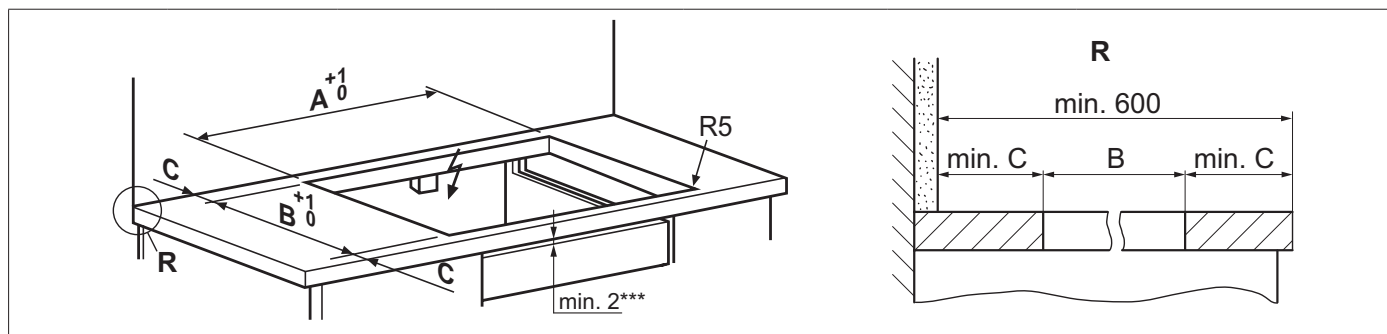
Tipo	Ritaglio A x B [mm]	Distanza min. C [mm]	Dimensioni della scanalatura X x Y x Z [mm]	Allacciamento	Protezione [A]	Potenza [kW]	Tipo di cavo*
GK58FTIPO	560 x 490	55	586 x 516 x 8	400V 2N~	2 x 16	7.35	1.4 m, senza spina**
TY38TSILCN	360 x 490	55	386 x 516 x 8	230V~	1 x 16	2.8	1.4 m, spina tipo 23
WOK38TSILO	360 x 490	55	386 x 516 x 8	230V~	1 x 16	3.2	1.4 m, spina tipo 23
GK38TSILO	360 x 490	55	386 x 516 x 8	230V~	1 x 16	3.7	1.4 m, spina tipo 23

* Il cavo installato è un componente rilevante in materia di sicurezza e non deve perciò essere rimosso dall'apparecchio.

** Allacciamento alla scatola di giunzione lato costruzione

*** Valido esclusivamente per i tipi TY38TSILCN, WOK38TSILO, GK38TSILO

2.3.2 Misure di ritaglio Piani di cottura a induzione ProfiLine, modulare, **incasso sporgente**



Tipo	Ritaglio A x B [mm]	Distanza min. C [mm]	Allacciamento	Protezione [A]	Potenza [kW]	Tipo di cavo*
TY38TSILCN	360 x 490	55	230V~	1 x 16	2.8	1.4 m, spina tipo 23
WOK38TSILO	360 x 490	55	230V~	1 x 16	3.2	1.4 m, spina tipo 23
GK38TSILO	360 x 490	55	230V~	1 x 16	3.7	1.4 m, spina tipo 23

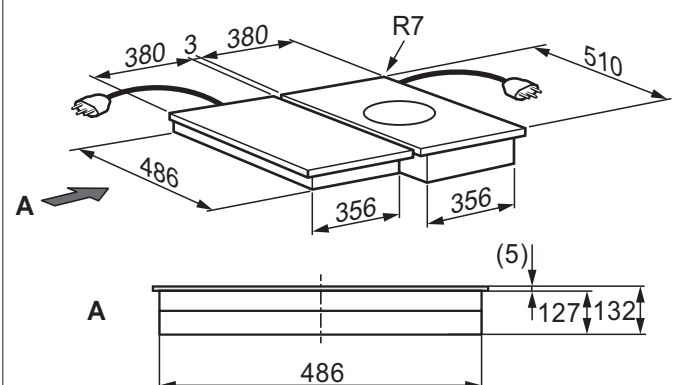
* Il cavo installato è un componente rilevante in materia di sicurezza e non deve perciò essere rimosso dall'apparecchio.

** Allacciamento alla scatola di giunzione lato costruzione

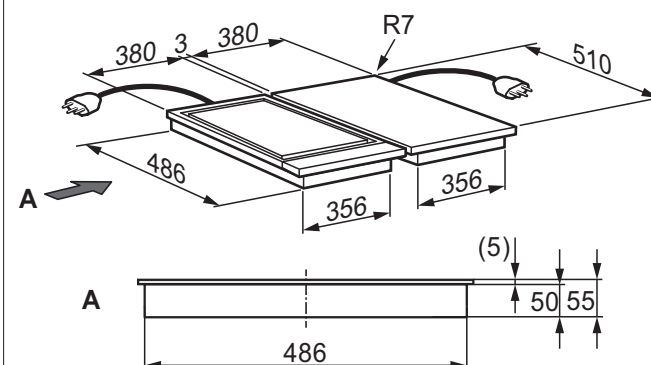
*** Valido esclusivamente per i tipi TY38TSILCN, WOK38TSILO, GK38TSILO

2.3.3 Piani di cottura a induzione ProfiLine, combinazioni modulari di apparecchi

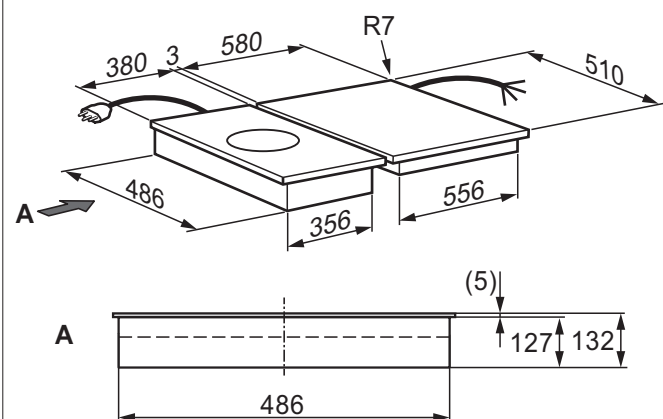
GK38TSILO, WOK38TSILO (2x 38)



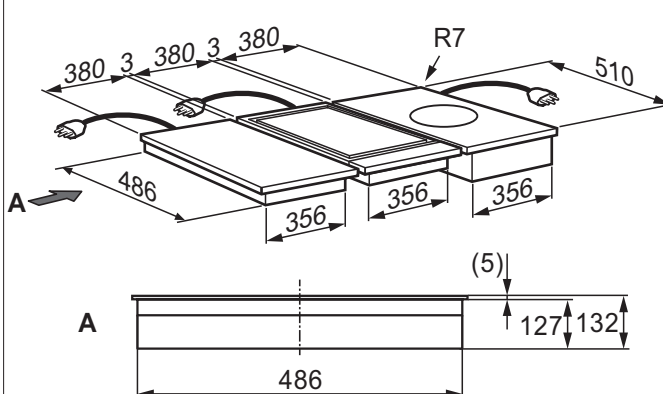
TY38TSILCN, GK38TSILO (2x 38)



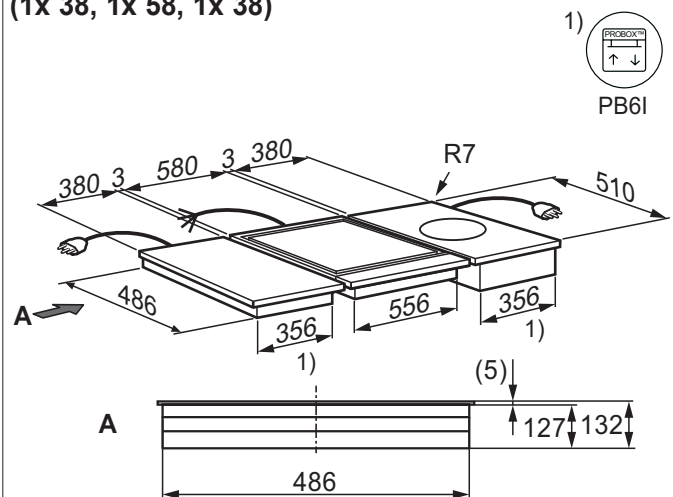
WOK38TSILO, GK58FTIPO, GK58TSIBO (1x 38, 1x 58)



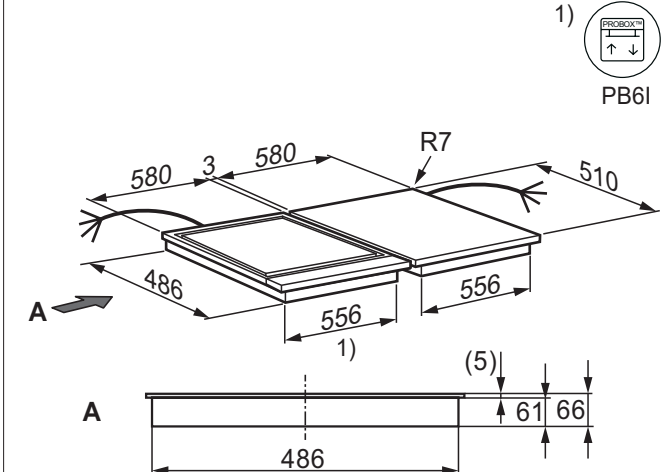
GK38TSILO, TY38TSILCN, WOK38TSILO (3x 38)



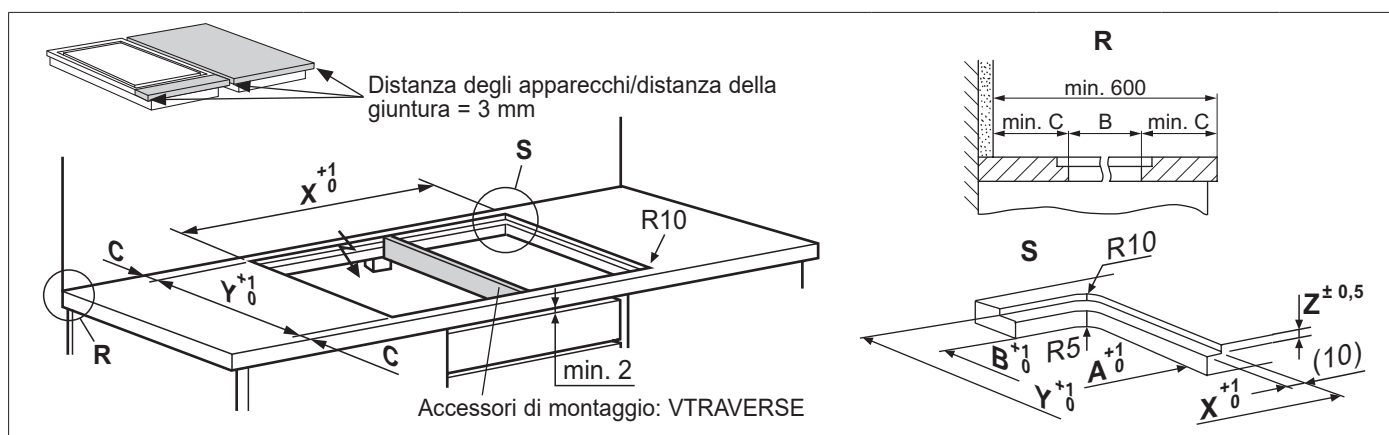
GK38TSILO, WOK38TSILO (1x 38, 1x 58, 1x 38)



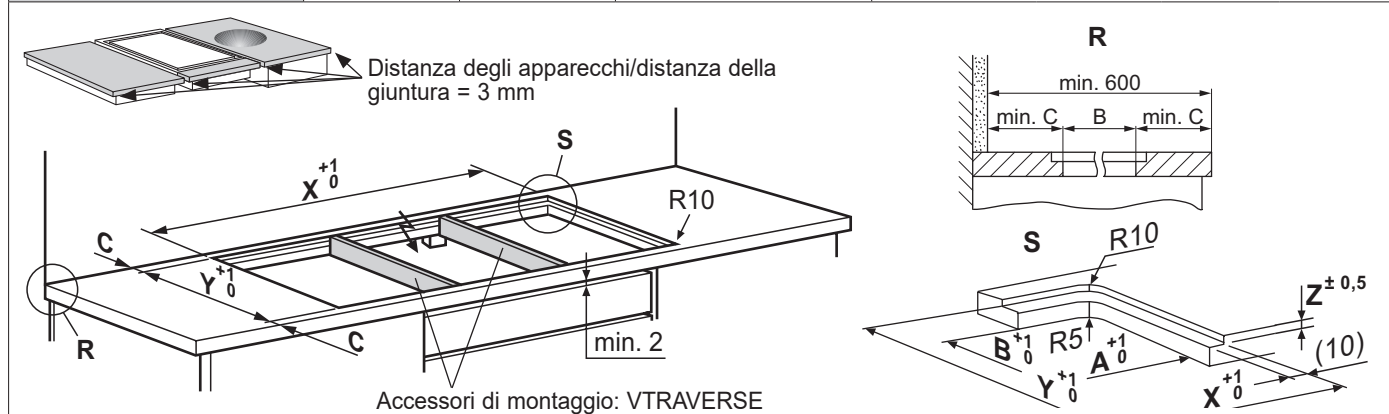
GK58FTIPO, GK58TSIBO (2x 58)



2.3.4 Misure di ritaglio Piani di cottura a induzione ProfiLine, combinazioni modulari di apparecchi

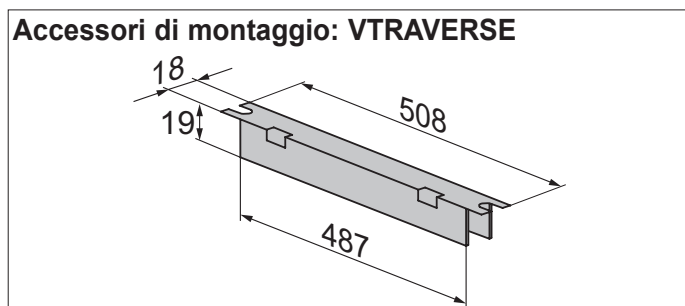


Tipo	Ritaglio A x B [mm]	Distanza min. C [mm]	Dimensioni della scanalatura X x Y x Z [mm]	Allacciamento	Protezione [A]	Potenza [kW]	Tipo di cavo*
GK38TSILO, WOK38TSILO (2x 38)	749 x 496	55	769 x 516 x 8	Vedere pagina 29			
TY38TSILCN, GK38TSILO (2x 38)	749 x 496	55	769 x 516 x 8				
WOK38TSILO, GK58FTIPO, GK58TSIBO (1x 38, 1x 58)	949 x 496	55	969 x 516 x 8				
GK58FTIPO, GK58TSIBO (2x 58)	1149 x 496	55	1169 x 516 x 8				

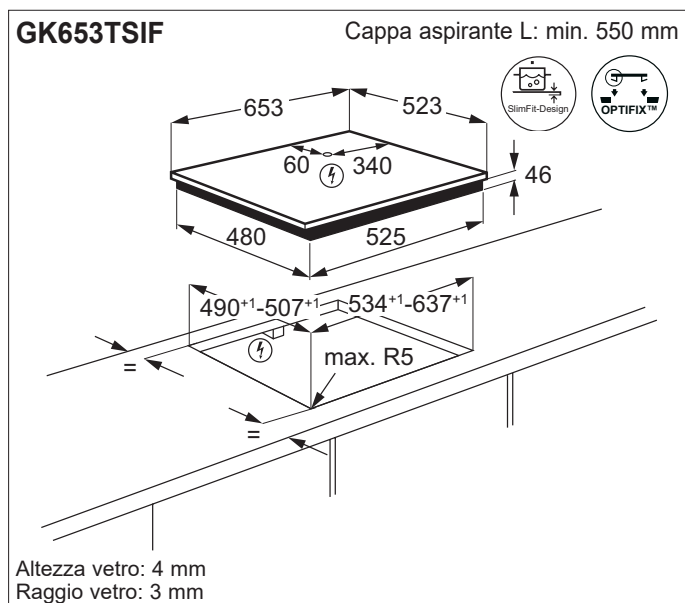
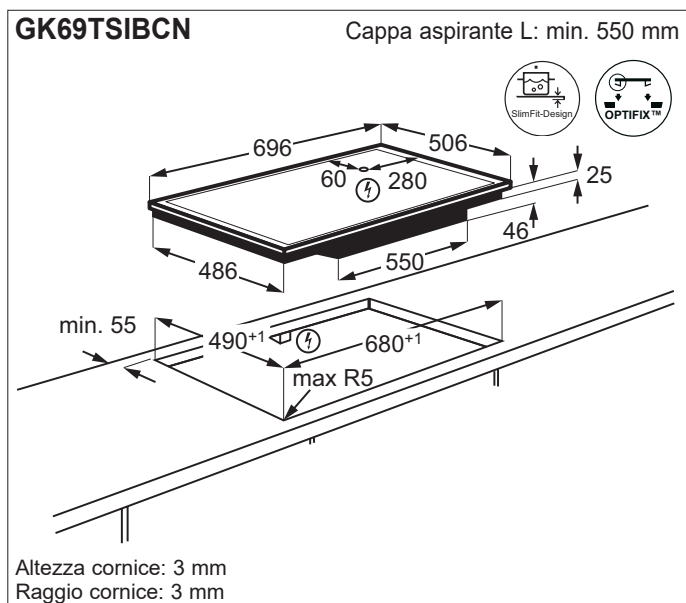
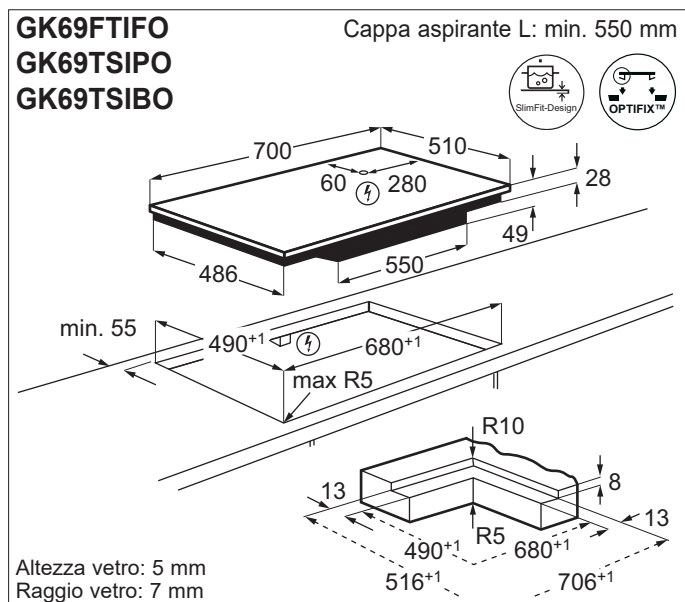
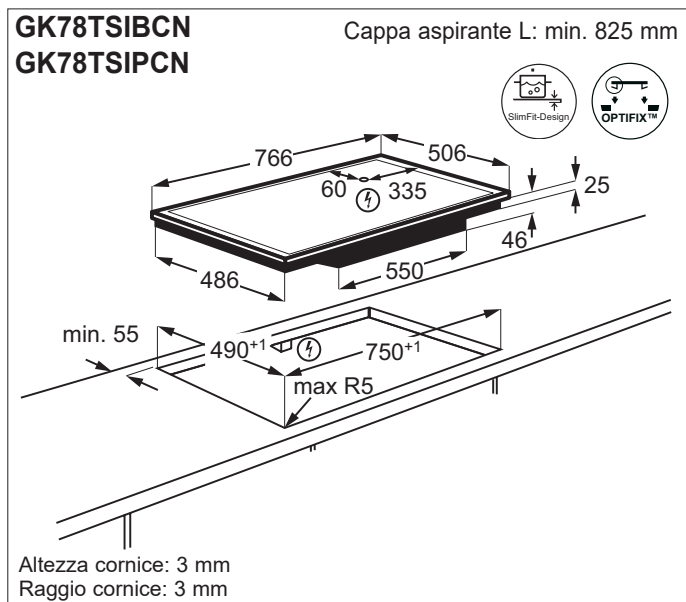
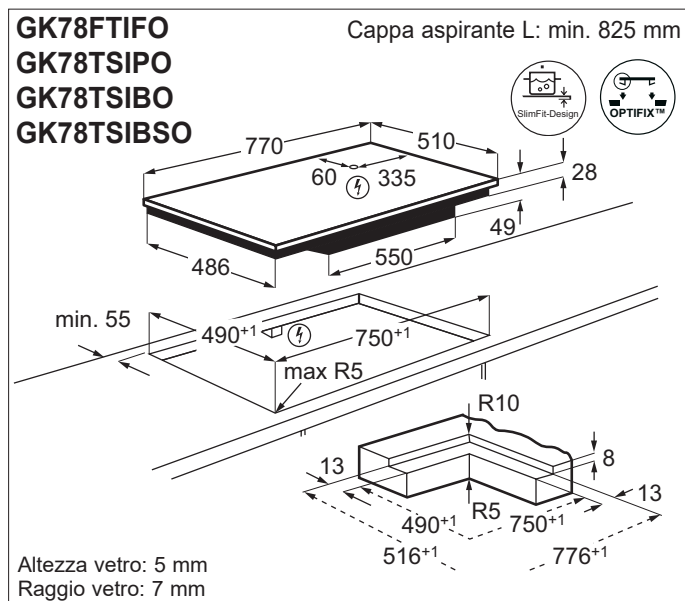
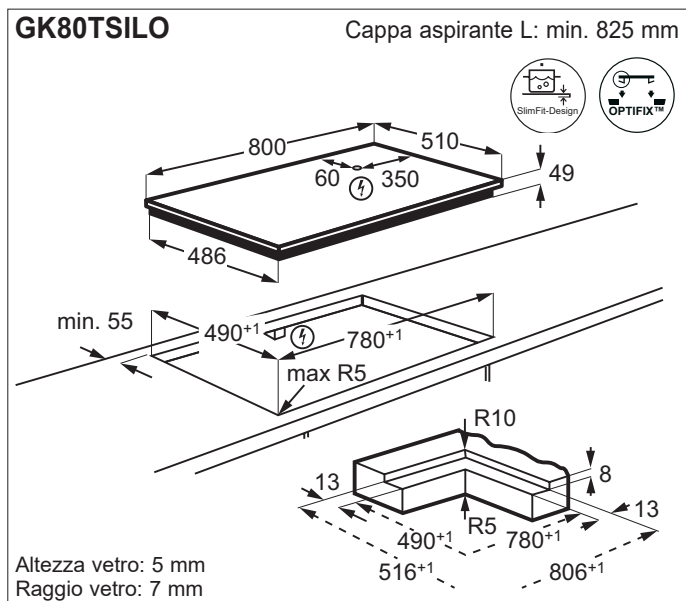


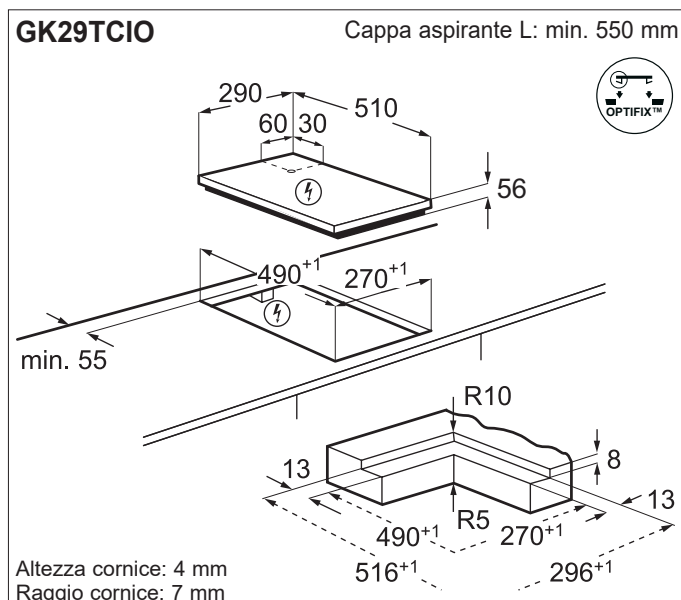
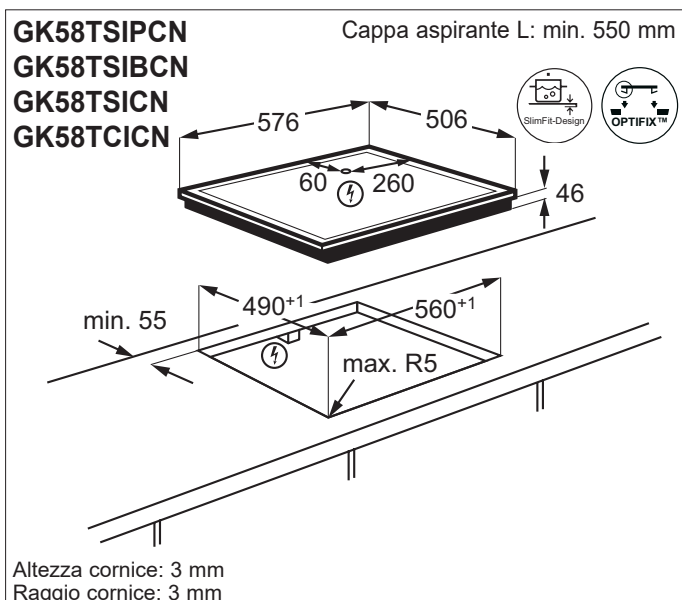
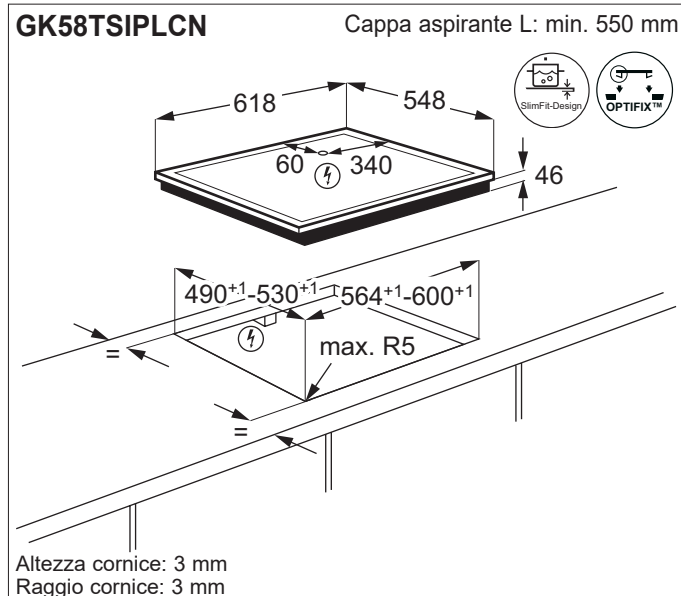
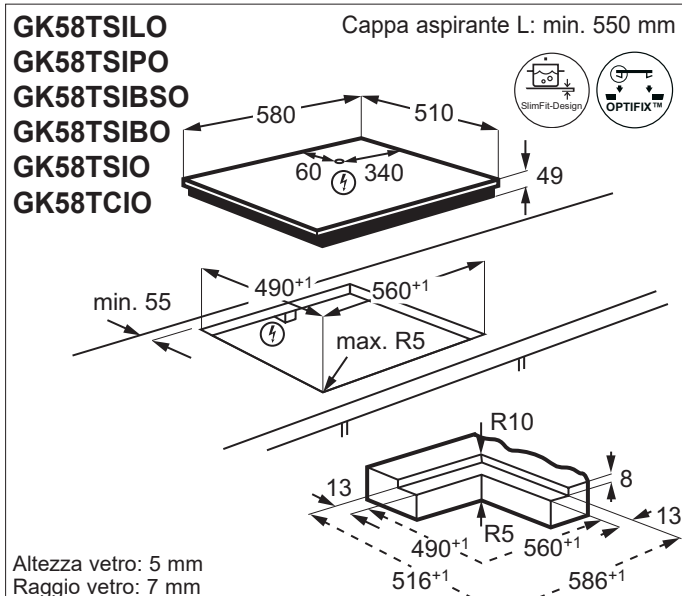
GK38TSILO, TY38TSILCN, WOK38TSILO (3x 38)	1132 x 496	55	1152 x 516 x 8	Vedere pagina 29			
GK38TSILO, WOK38TSILO (1x 38, 1x 58, 1x 38)	1332 x 496	55	1352 x 516 x 8				

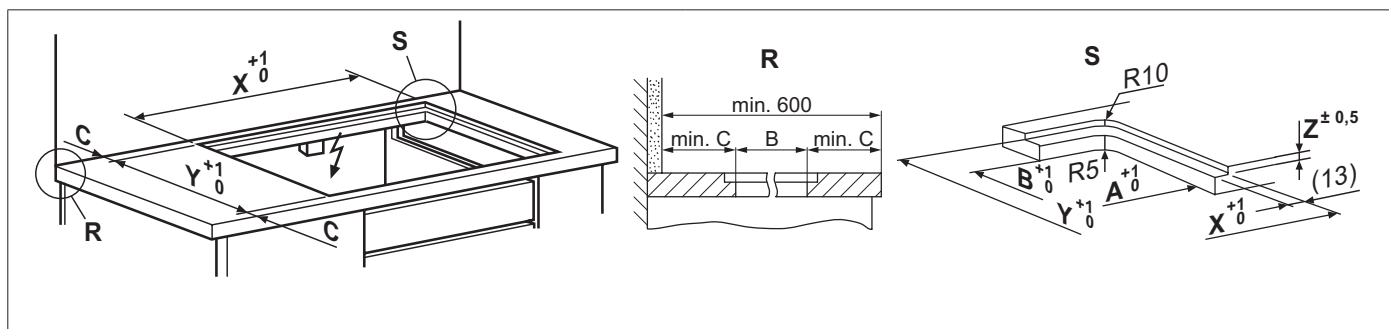
* Il cavo installato è un componente rilevante in materia di sicurezza e non deve perciò essere rimosso dall'apparecchio.



2.4 Piani di cottura in vetroceramica con comandi integrati





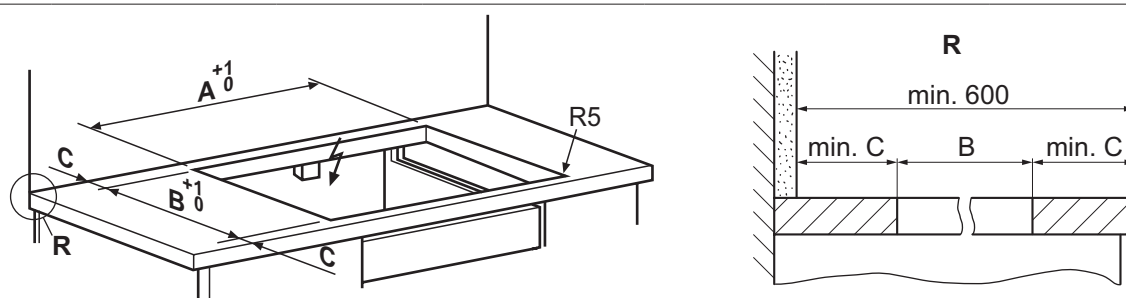
2.4.1 Misure di ritaglio Piani di cottura a induzione con comandi integrati, **incasso a filo**

Tipo	Ritaglio A x B [mm]	Distanza min. C [mm]	Dimensioni della scanalatura X x Y x Z _{**} [mm]	Allacciamento	Protezione [A]	Potenza [kW]	Tipo di cavo*
GK80TSILO	780 x 490	55	806 x 516 x 8	400V 3N~	3 x 16	11.0	1.5 m, senza spina**
GK78FTIFO	750 x 490	55	776 x 516 x 8	400V 2N~	2 x 16	7.35	1.5 m, senza spina**
GK78TSIPO	750 x 490	55	776 x 516 x 8	400V 2N~	2 x 16	7.35	1.5 m, senza spina**
GK78TSIBSO	750 x 490	55	776 x 516 x 8	400V 2N~	2 x 16	7.35	1.5 m, senza spina**
GK78TSIBO	750 x 490	55	776 x 516 x 8	400V 2N~	2 x 16	7.35	1.5 m, senza spina**
GK69FTIFO	680 x 490	55	706 x 516 x 8	400V 2N~	2 x 16	7.35	1.5 m, senza spina**
GK69TSIPO	680 x 490	55	706 x 516 x 8	400V 2N~	2 x 16	7.35	1.5 m, senza spina**
GK69TSIBO	680 x 490	55	706 x 516 x 8	400V 2N~	2 x 16	7.35	1.5 m, senza spina**
GK58TSILO	560 x 490	55	586 x 516 x 8	400V 2N~	2 x 16	7.35	1.5 m, senza spina**
GK58TSIPO	560 x 490	55	586 x 516 x 8	400V 2N~	2 x 16	7.35	1.5 m, senza spina**
GK58TSIBSO	560 x 490	55	586 x 516 x 8	400V 2N~	2 x 16	7.35	1.5 m, senza spina**
GK58TSIBO	560 x 490	55	586 x 516 x 8	400V 2N~	2 x 16	7.35	1.5 m, senza spina**
GK58TSIO	560 x 490	55	586 x 516 x 8	400V 2N~	2 x 16	7.35	1.5 m, senza spina**
GK58TCIO	560 x 490	55	586 x 516 x 8	400V 2N~	2 x 16	7.35	1.5 m, senza spina**
GK29TCIO	490 x 270	55	296 x 516 x 8	230V~	1 x 16	3.65	1.5 m, senza spina**

* Il cavo installato è un componente rilevante in materia di sicurezza e non deve perciò essere rimosso dall'apparecchio.

** Allacciamento alla scatola di giunzione lato costruzione

2.4.2 Misure di ritaglio Piani di cottura a induzione con comandi integrati, **incasso sporgente**

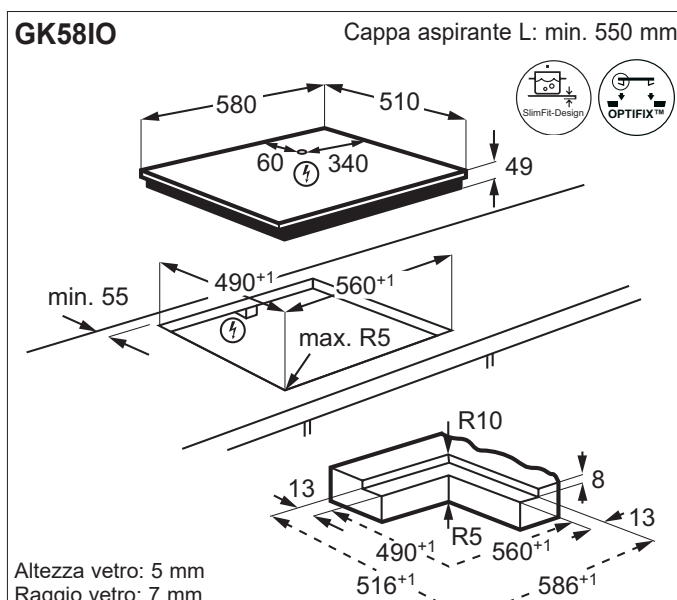
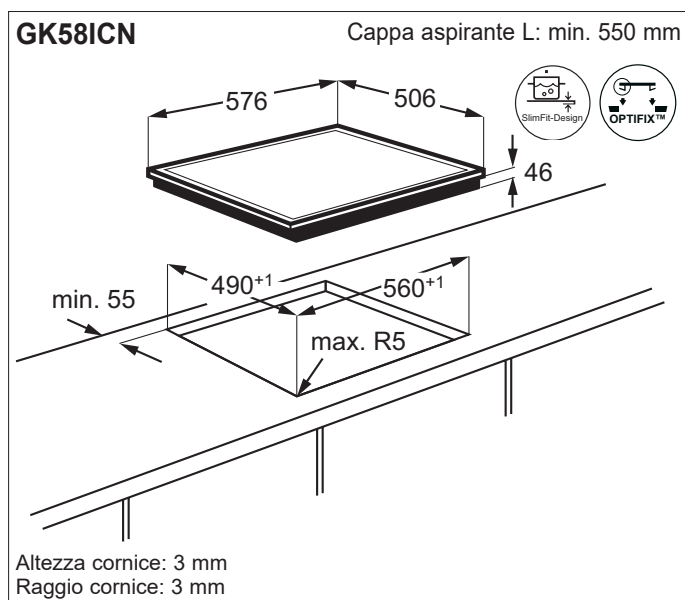


Tipo	Ritaglio A x B [mm]	Distanza min. C [mm]	Allacciamento	Protezione [A]	Potenza [kW]	Tipo di cavo*
GK80TSILO	780 x 490	55	400V 3N~	3 x 16	11.0	1.5 m, senza spina**
GK78TSIPO	750 x 490	55	400V 2N~	2 x 16	7.35	1.5 m, senza spina**
GK78TSIBSO	750 x 490	55	400V 2N~	2 x 16	7.35	1.5 m, senza spina**
GK78TSIBO	750 x 490	55	400V 2N~	2 x 16	7.35	1.5 m, senza spina**
GK78TSIPCN	750 x 490	55	400V 2N~	2 x 16	7.35	1.5 m, senza spina**
GK78TSIBCN	750 x 490	55	400V 2N~	2 x 16	7.35	1.5 m, senza spina**
GK69TSIPO	680 x 490	55	400V 2N~	2 x 16	7.35	1.5 m, senza spina**
GK69TSIBO	680 x 490	55	400V 2N~	2 x 16	7.35	1.5 m, senza spina**
GK69TSIBCN	680 x 490	55	400V 2N~	2 x 16	7.35	1.5 m, senza spina**
GK653TSIF	534-637 x 490-507	entrare	400V 2N~	2 x 16	6.9	1.5 m, senza spina**
GK58TSILO	560 x 490	55	400V 2N~	2 x 16	7.35	1.5 m, senza spina**
GK58TSIPO	560 x 490	55	400V 2N~	2 x 16	7.35	1.5 m, senza spina**
GK58TSIBSO	560 x 490	55	400V 2N~	2 x 16	7.35	1.5 m, senza spina**
GK58TSIPCN	560 x 490	55	400V 2N~	2 x 16	7.35	1.5 m, senza spina**
GK58TSIBO	560 x 490	55	400V 2N~	2 x 16	7.35	1.5 m, senza spina**
GK58TSIBCN	560 x 490	55	400V 2N~	2 x 16	7.35	1.5 m, senza spina**
GK58TSIO	560 x 490	55	400V 2N~	2 x 16	7.35	1.5 m, senza spina**
GK58TSICN	560 x 490	55	400V 2N~	2 x 16	7.35	1.5 m, senza spina**
GK58TSIPLCN	564-600 x 490-530	entrare	400V 2N~	2 x 16	7.35	1.5 m, senza spina**
GK58TCIO	560 x 490	55	400V 2N~	2 x 16	7.35	1.5 m, senza spina**
GK58TCICN	560 x 490	55	400V 2N~	2 x 16	7.35	1.5 m, senza spina**
GK29TCIO	270 x 490	55	230V~	1 x 16	3.65	1.5 m, senza spina**

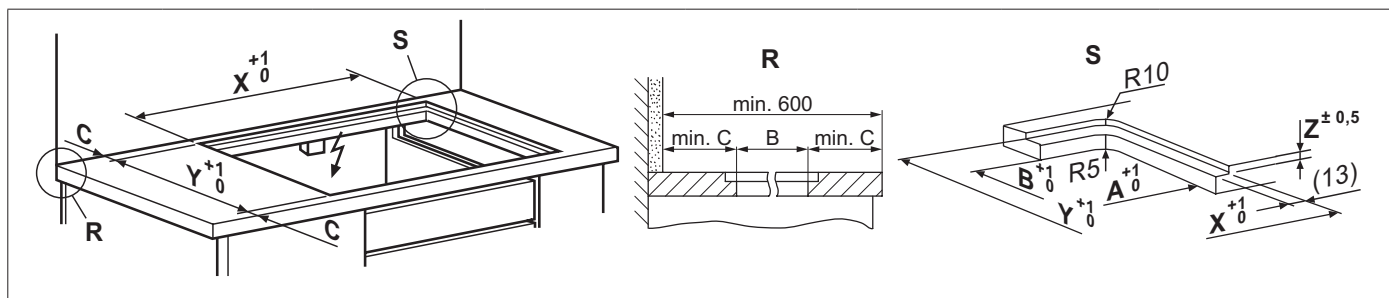
* Il cavo installato è un componente rilevante in materia di sicurezza e non deve perciò essere rimosso dall'apparecchio.

** Allacciamento alla scatola di giunzione lato costruzione

2.5 Piani di cottura a induzione azionati dal fornello o da un pannello di comando



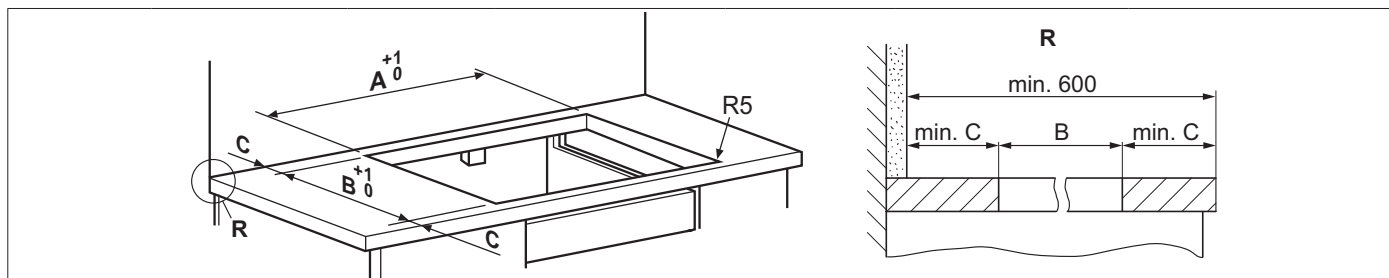
2.5.1 Misure di ritaglio Piani di cottura a induzione azionati dal fornello o da un pannello di comando, **incasso a filo**



Tipo	Ritaglio A x B [mm]	Distanza min. C [mm]	Dimensioni della scanalatura X x Y x Z [mm]	Allacciamento	Protezione [A]	Potenza [kW]	Tipo di cavo*
GK58IO	560 x 490	55	586 x 516 x 8	Vedere cucina o pannello di comando		7.35	0.5 m, Connettore

* Il cavo installato è un componente rilevante in materia di sicurezza e non deve perciò essere rimosso dall'apparecchio.

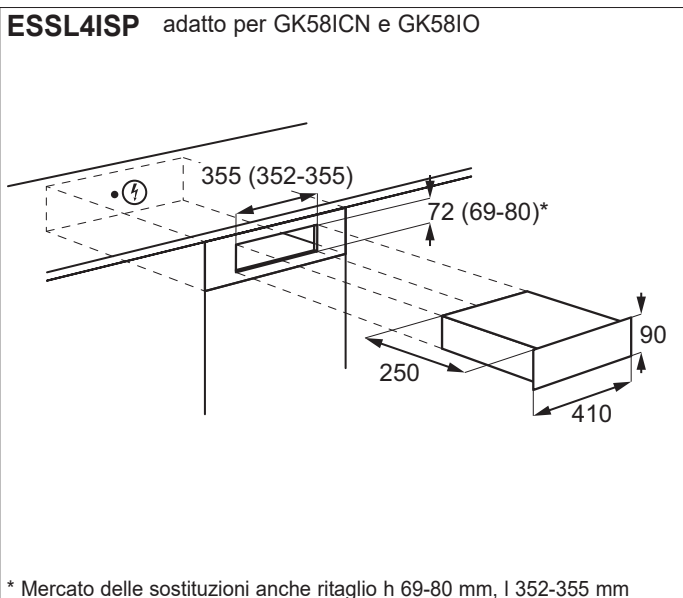
2.5.2 Misure di ritaglio Piani di cottura a induzione azionati dal fornello o da un pannello di comando, **incasso sporgente**



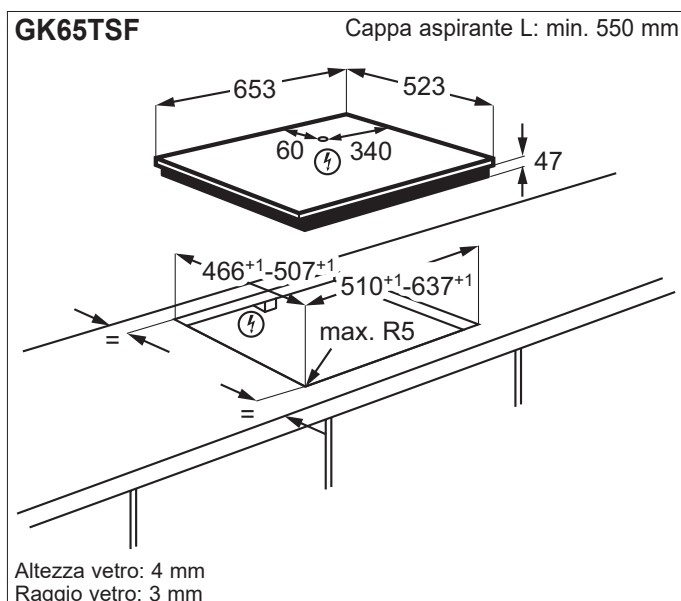
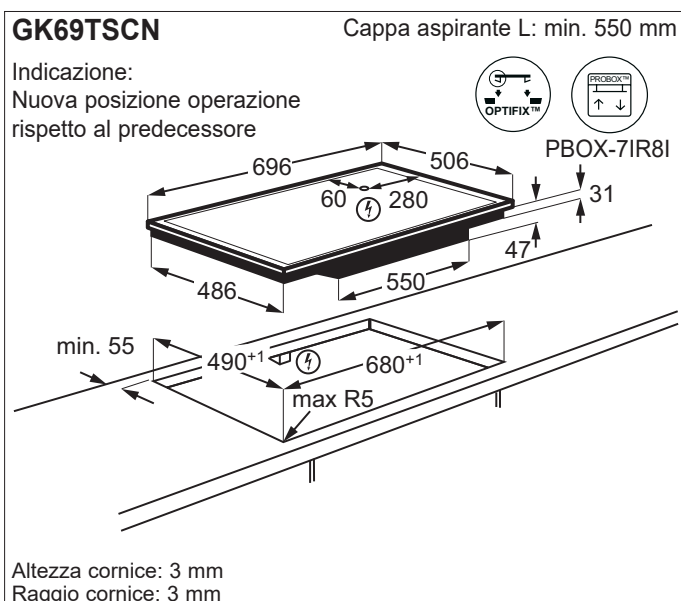
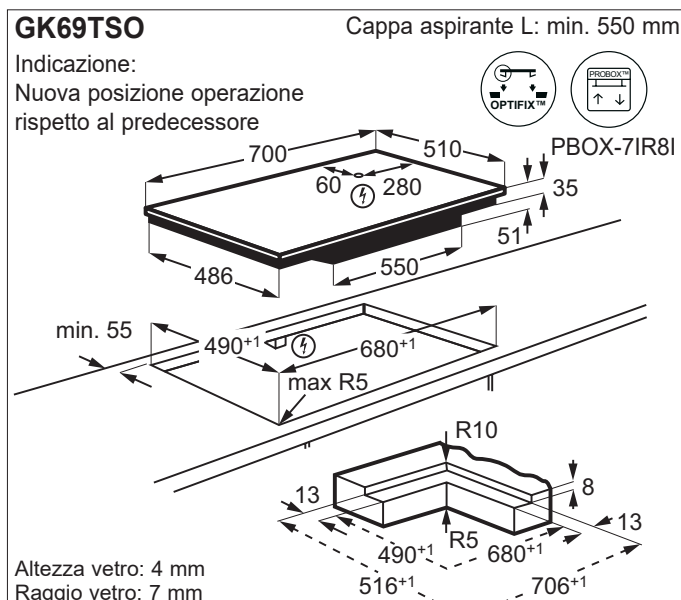
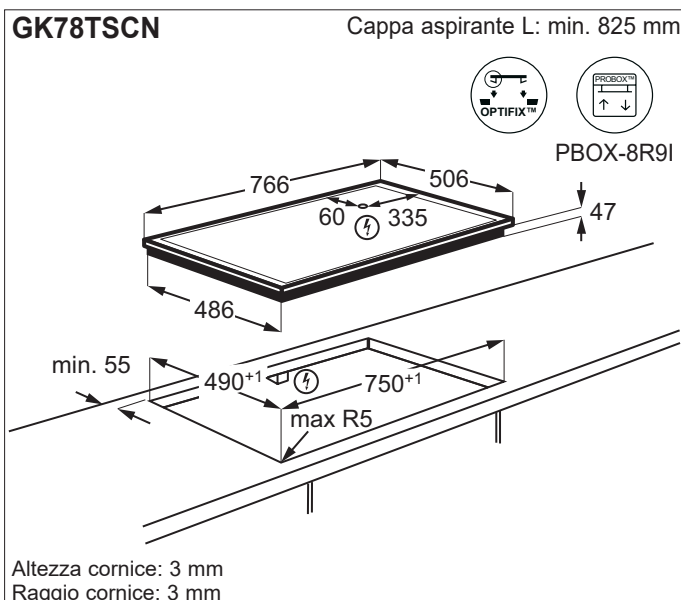
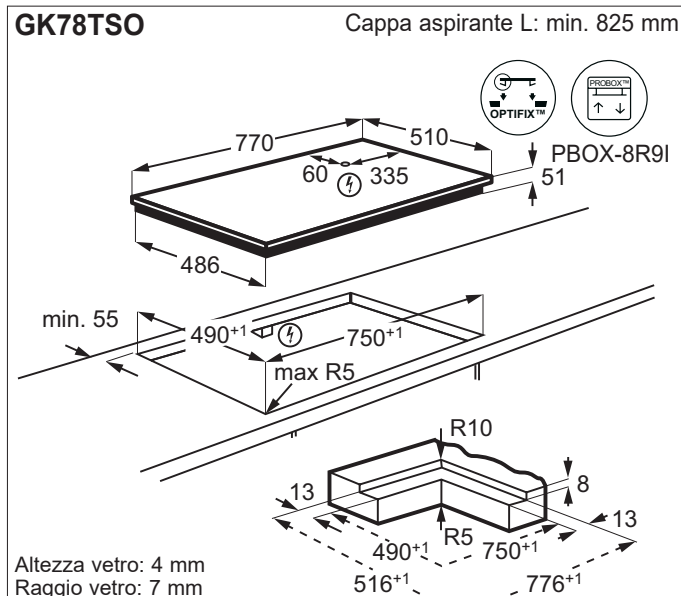
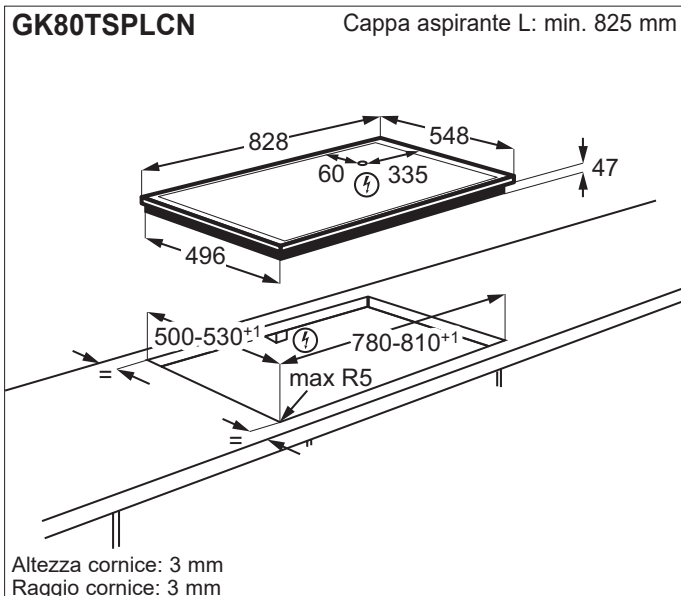
Tipo	Ritaglio A x B [mm]	Distanza min. C [mm]	Allacciamento	Protezione [A]	Potenza [kW]	Tipo di cavo*
GK58ICN	560 x 490	55	Vedere cucina o pannello di comando		7.35	0.5 m, Connettore
GK58IO	560 x 490	55			7.35	0.5 m, Connettore

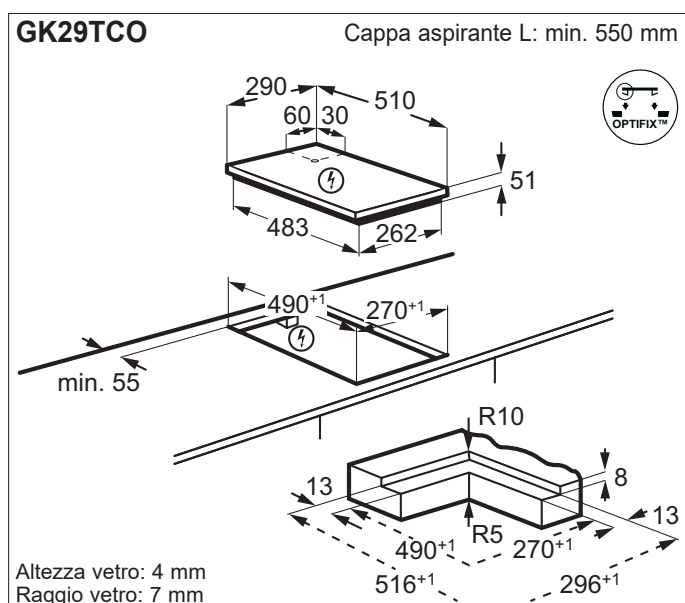
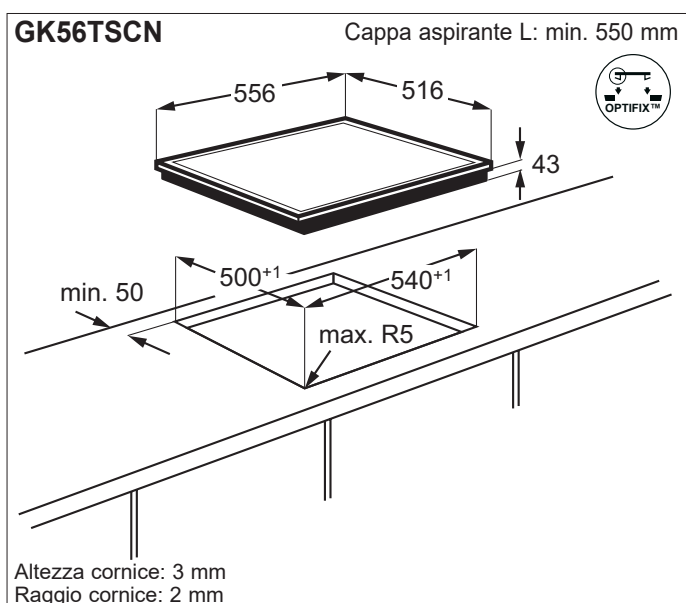
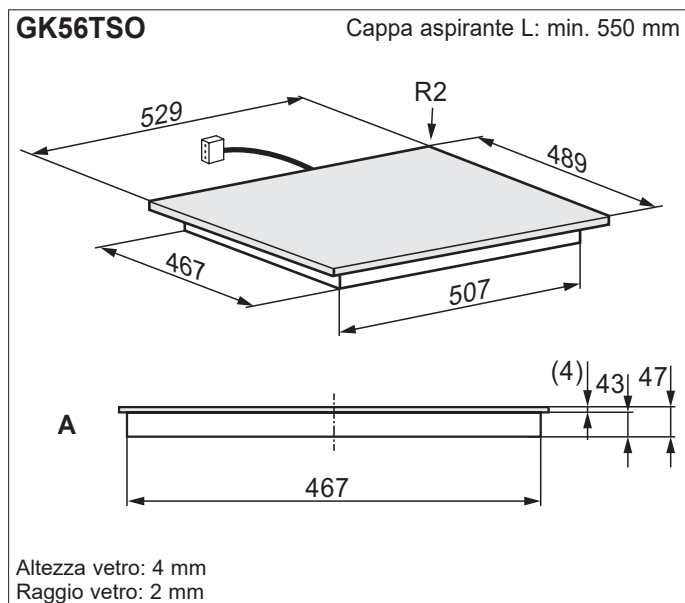
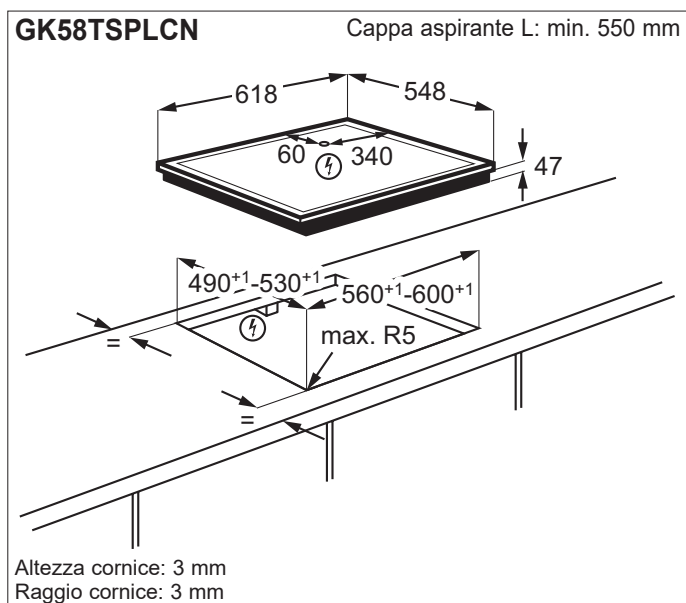
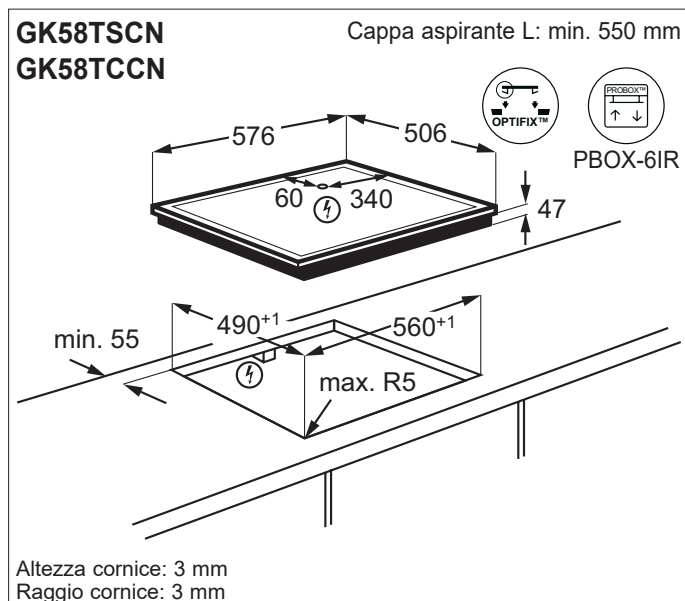
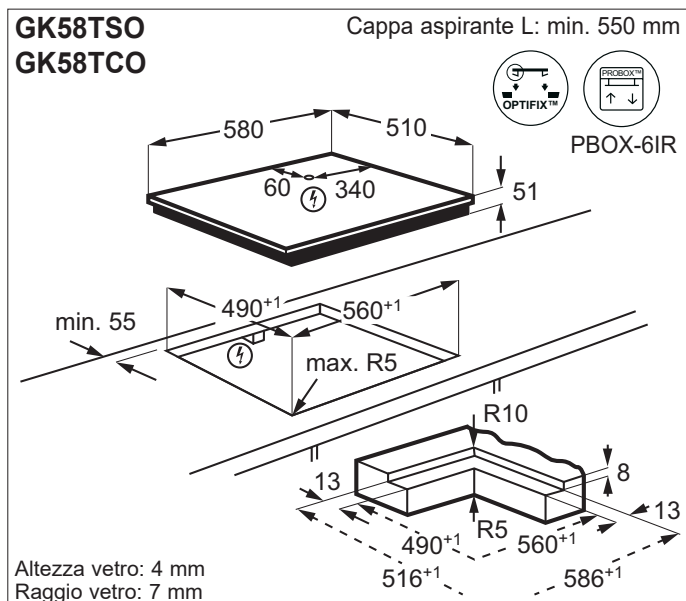
* Il cavo installato è un componente rilevante in materia di sicurezza e non deve perciò essere rimosso dall'apparecchio.

2.6 Pannelli di comando da incasso per piani di cottura a induzione

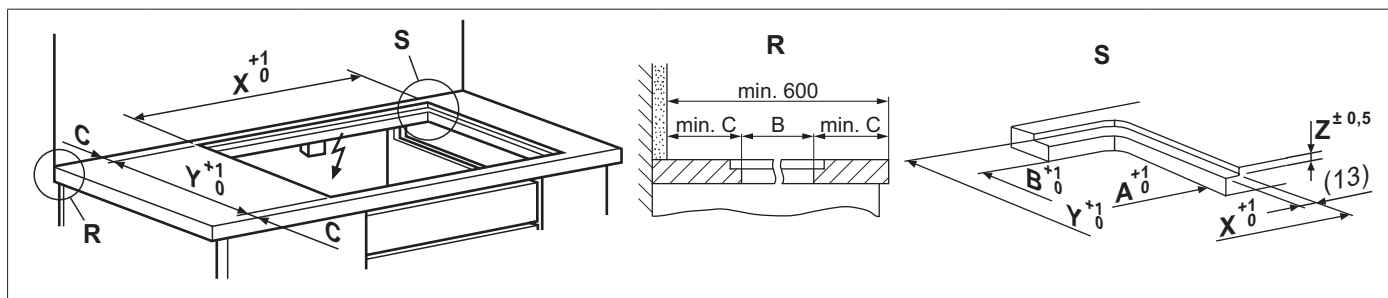


2.7 Piani di cottura in vetroceramica con comandi integrati





2.7.1 Misure di ritaglio Piani di cottura in vetroceramica con comandi integrati, incasso a filo

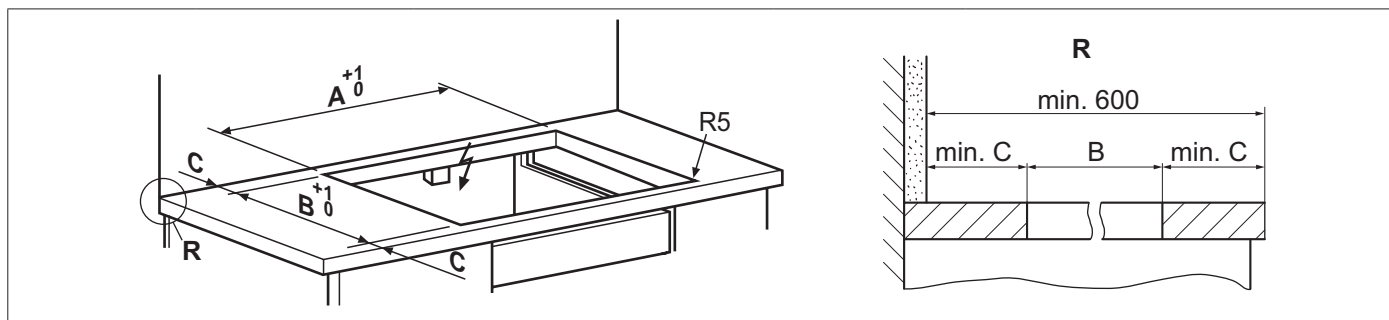


Tipo	Ritaglio A x B [mm]	Distanza min. C [mm]	Dimensioni della scanalatura X x Y x Z [mm]	Allacciamento	Protezione [A]	Potenza [kW]	Tipo di cavo*
GK78TSO	750 x 490	55	776 x 516 x 8	400V 2-3~	2-3 x 16	7.35	1.5 m, senza spina**
GK69TSO	680 x 490	55	706 x 516 x 8	400V 2-3~	2-3 x 16	7.0	1.5 m, senza spina**
GK58TSO	560 x 490	55	586 x 516 x 8	400V 2-3~	2-3 x 16	6.5	1.5 m, senza spina**
GK58TCO	560 x 490	55	586 x 516 x 8	400V 2-3~	2-3 x 16	6.5	1.5 m, senza spina**
GK56TSO	510 x 470	entrare	536 x 496 x 8	400V 2-3~	2-3 x 16	6.0	1.5 m, spina tipo 23
GK29TCO	270 x 490	55	296 x 516 x 8	230V~	1 x 16	2.9	1.5 m, senza spina**

* Il cavo installato è un componente rilevante in materia di sicurezza e non deve perciò essere rimosso dall'apparecchio.

** Allacciamento alla scatola di giunzione lato costruzione

2.7.2 Misure di ritaglio Piani di cottura in vetroceramica con comandi integrati, incasso sporgente



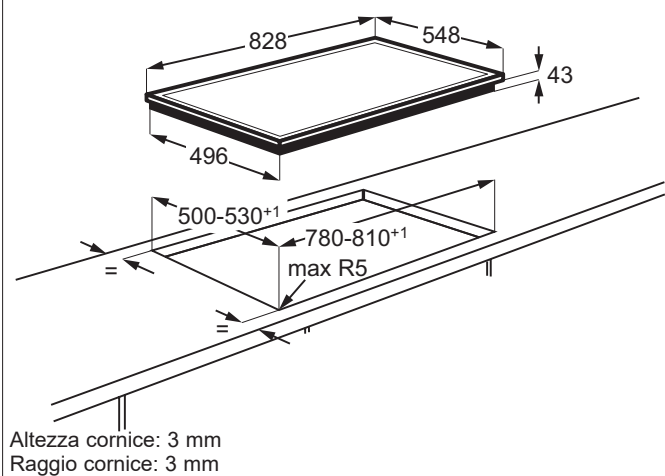
Tipo	Ritaglio A x B [mm]	Distanza min. C [mm]	Allacciamento	Protezione [A]	Potenza [kW]	Tipo di cavo*
GK80TSPLCN	780-810 x 500-530	einmitten	400V 2-3~	2-3 x 16	7.35	1.5 m, senza spina**
GK78TSO	750 x 490	55	400V 2-3~	2-3 x 16	7.35	1.5 m, senza spina**
GK78TSCN	750 x 490	55	400V 2-3~	2-3 x 16	7.35	1.5 m, senza spina**
GK69TSO	680 x 490	55	400V 2-3~	2-3 x 16	7.0	1.5 m, senza spina**
GK69TSCN	680 x 490	55	400V 2-3~	2-3 x 16	7.0	1.5 m, senza spina**
GK65TSF	510-637 x 466-507	entrare	400V 2-3~	2-3 x 16	5.3	1.5 m, senza spina**
GK58TSO	560 x 490	55	400V 2-3~	2-3 x 16	6.5	1.5 m, senza spina**
GK58TSCN	560 x 490	55	400V 2-3~	2-3 x 16	6.5	1.5 m, senza spina**
GK58TCO	560 x 490	55	400V 2-3~	2-3 x 16	6.5	1.5 m, senza spina**
GK58TCCN	560 x 490	55	400V 2-3~	2-3 x 16	6.5	1.5 m, senza spina**
GK58TSPLCN	560-600 x 490-530	entrare	400V 2-3~	2-3 x 16	6.5	1.5 m, senza spina**
GK56TSO	510 x 470	entrare	400V 2-3~	2-3 x 16	6.0	1.5 m, senza spina**
GK56TSCN	540 x 500	50	400V 2-3~	2-3 x 16	6.0	1.5 m, senza spina**
GK29TCO	270 x 490	55	230V~	1 x 16	2.9	1.5 m, senza spina**

* Il cavo installato è un componente rilevante in materia di sicurezza e non deve perciò essere rimosso dall'apparecchio.

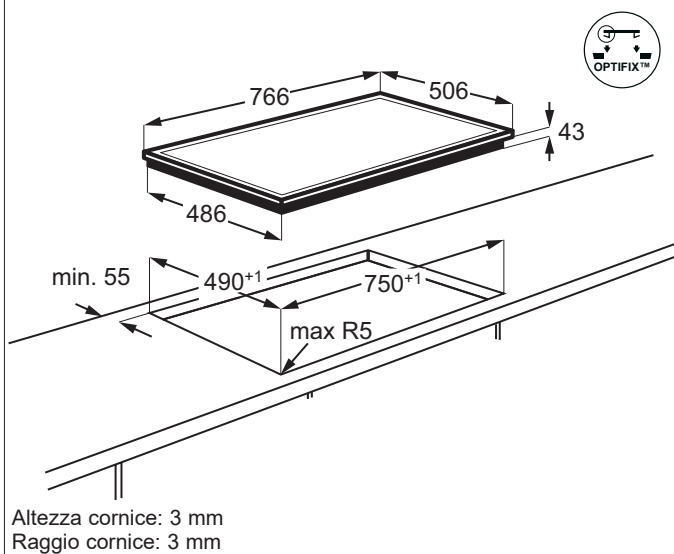
** Allacciamento alla scatola di giunzione lato costruzione

2.8 Piani di cottura in vetroceramica azionati dal fornello o da un pannello di comando

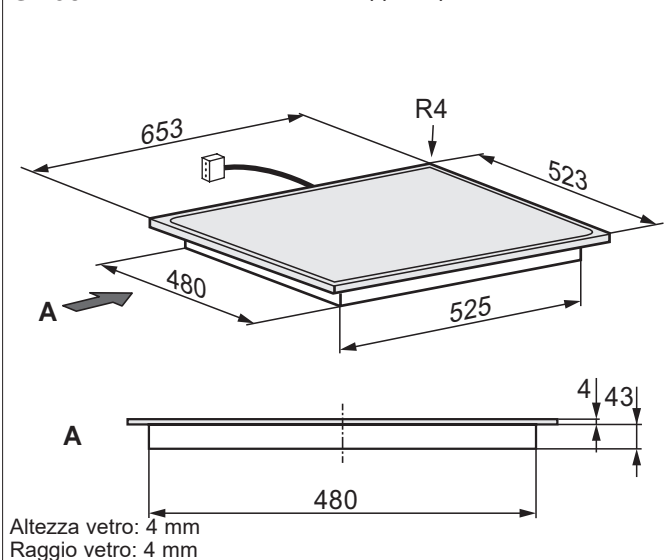
GK80LPLCN Cappa aspirante L: min. 825 mm
GK80RPLCN



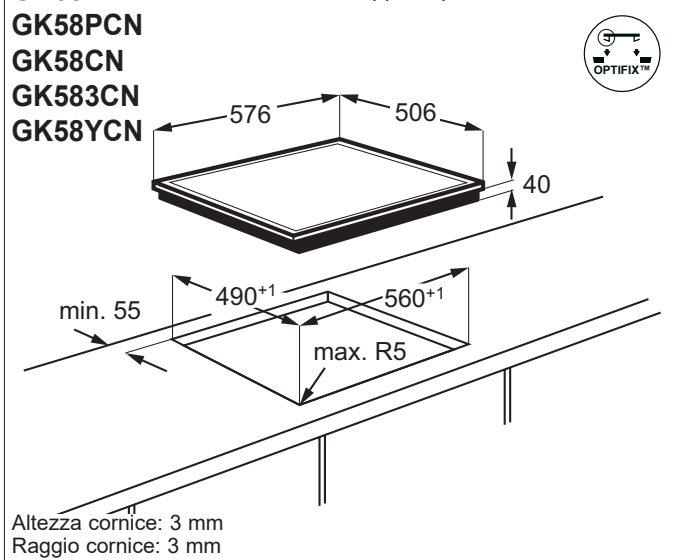
GK78CCN Cappa aspirante L: min. 825 mm



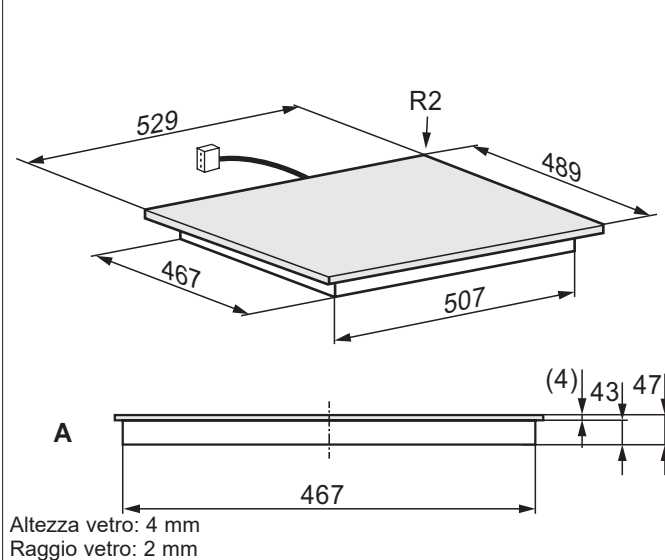
GK65PF Cappa aspirante L: min. 550 mm



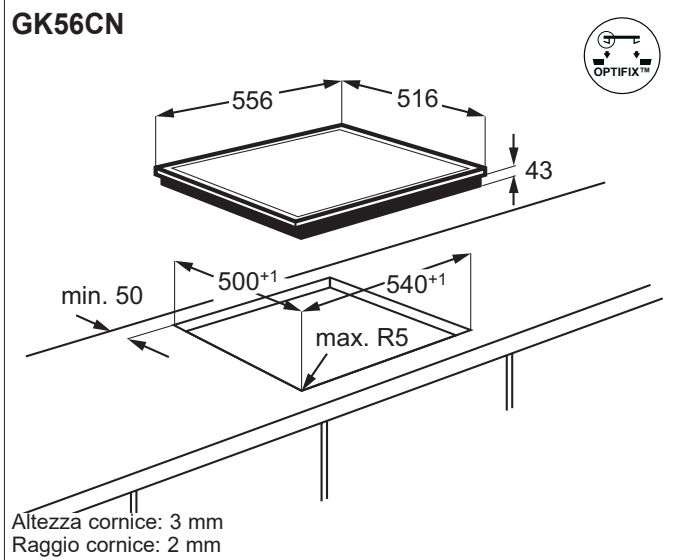
GK58CCN Cappa aspirante L: min. 550 mm
GK58PCN
GK58CN
GK583CN
GK58YCN

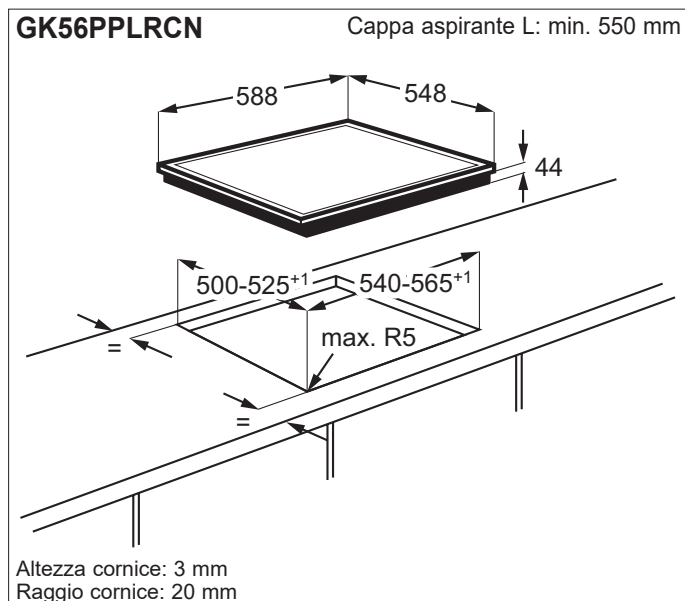
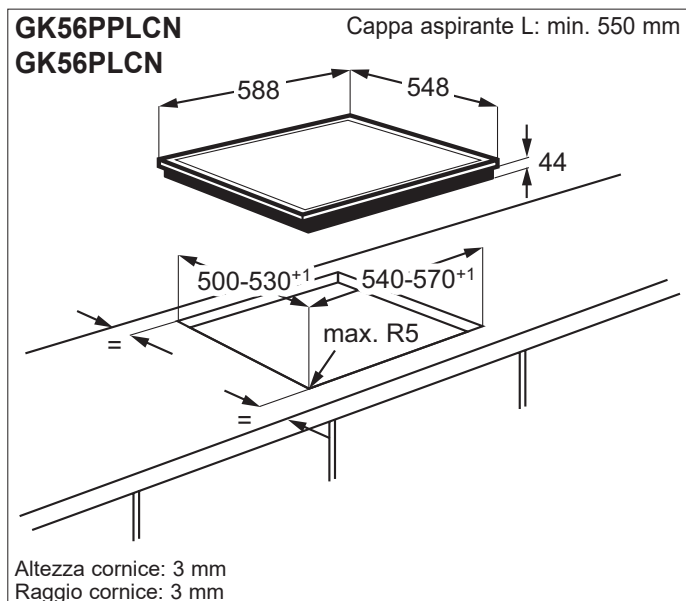


GK56PO Cappa aspirante L: min. 550 mm

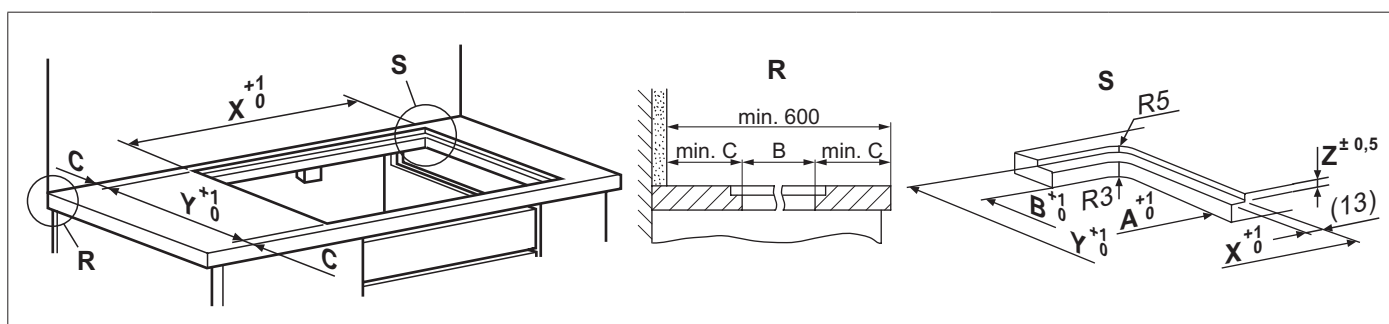


GK56PCN Cappa aspirante L: min. 550 mm
GK56CN





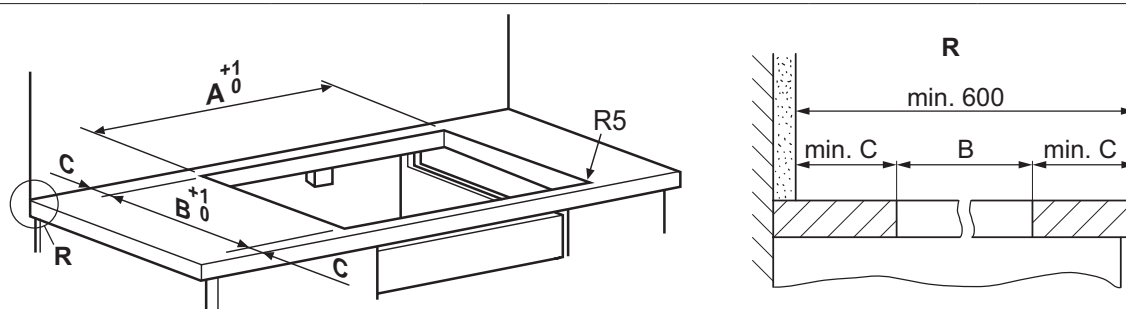
2.8.1 Misure di ritaglio Piani di cottura in vetroceramica azionati dal fornello o da un pannello di comando, **incasso a filo**



Tipo	Ritaglio A x B [mm]	Distanza min. C [mm]	Dimensioni della scanalatura X x Y x Z [mm]	Allacciamento	Protezione [A]	Potenza [kW]	Tipo di cavo*
GK56PO	510 x 470	centrare	536 x 496 x 8	Vedere cucina o pannello di comando		7.0	0.5 m, Connettore

* Il cavo installato è un componente rilevante in materia di sicurezza e non deve perciò essere rimosso dall'apparecchio.

2.8.2 Misure di ritaglio Piani di cottura in vetroceramica azionati dal fornello o da un pannello di comando, **incasso sporgente**

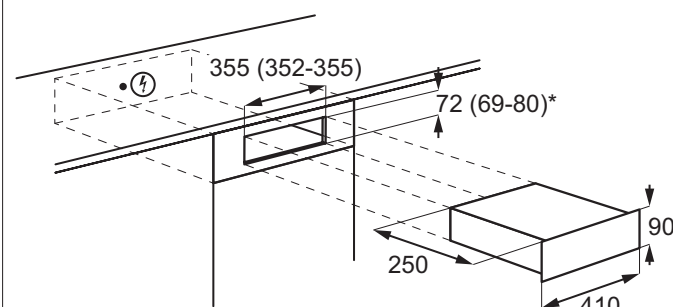


Tipo	Ritaglio A x B [mm]	Distanza min. C [mm]	Allacciamento	Protezione [A]	Potenza [kW]	Tipo di cavo*
GK80LPLCN	780-810 x 500-530	centrare	Vedere cucina o pannello di comando		7.1	0.5 m, Connettore
GK80RPLCN	780-810 x 500-530	centrare			7.1	0.5 m, Connettore
GK78CCN	752 x 490	55			7.35	0.5 m, Connettore
GK65PF	530-637 x 484-507	centrare			7.0	0.5 m, Connettore
GK58CCN	560 x 490	55			7.35	0.5 m, Connettore
GK58PCN	560 x 490	55			7.1	0.5 m, Connettore
GK58CN	560 x 490	55			7.1	0.5 m, Connettore
GK58YCN	560 x 490	55			7.1	0.5 m, Connettore
GK583CN	560 x 490	55			5.3	0.5 m, Connettore
GK56PO	510 x 470	centrare			7.0	0.5 m, Connettore
GK56PCN	540 x 500	50			7.1	0.5 m, Connettore
GK56CN	540 x 500	50			7.1	0.5 m, Connettore
GK56PPLCN	540-570 x 500-530	centrare			7.1	0.5 m, Connettore
GK56PLCN	540-570 x 500-530	centrare			7.1	0.5 m, Connettore
GK56PPLRCN	540-565 x 500-525	centrare			7.0	0.5 m, Connettore

* Il cavo installato è un componente rilevante in materia di sicurezza e non deve perciò essere rimosso dall'apparecchio.

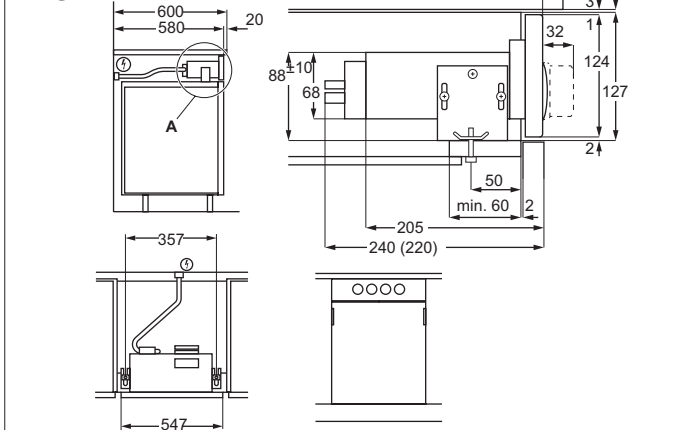
2.9 Pannelli di comando da incasso e fornelli da incasso

ESSL4ISP
ESGL4ECN
ESGL4ESP
ESGL4EWE



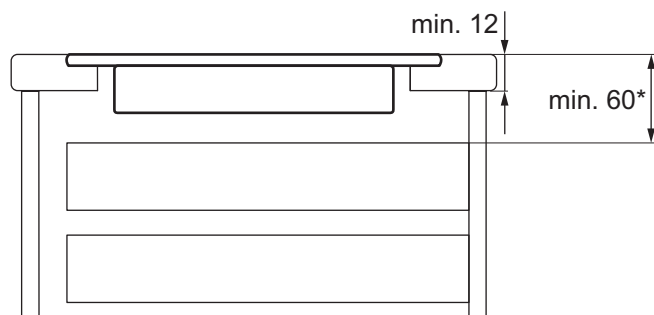
* Mercato delle sostituzioni anche ritaglio h 69-80 mm, l 352-355 mm

ERGL4ESP
ERGL4EWE



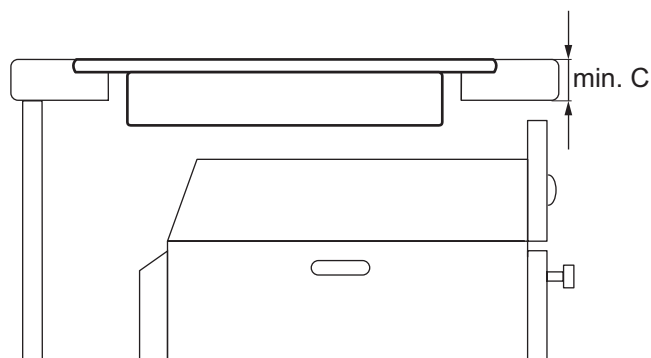
2.10 Altezza piano di lavoro nelle combinazioni di apparecchi

Piano di cottura senza forno direttamente in colonna:
Altezza piano di lavoro minima 12 mm



* La dimensione minima di 60 mm vale solo per i piani cottura a induzione in esecuzione SlimFit. Per altri piani di cottura voir 2.13.3 und 2.13.4.

Piano di cottura con forno/cucina direttamente in colonna:



Incasso	Piani di cottura in vetroceramica con comandi integrati		Piani di cottura a induzione azionati dal fornello o da un pannello di comando		Piani di cottura in vetroceramica con comandi integrati		Piani di cottura in vetroceramica azionati dal fornello o da un pannello di comando									
	Tipo	Altezza piano di lavoro C [mm]	Tipo	Altezza piano di lavoro C [mm]	Tipo	Altezza piano di lavoro C [mm]	Tipo	Altezza piano di lavoro C [mm]								
Incasso a filo o incasso sporgente	GK906TSILO GK80TSILO GK78FTIPO* GK78FTIFO* GK78TSIBSO GK78TSIPO GK78TSIBO GK69FTIFO* GK69TSIPO GK69TSIBO GK58FTIPO* GK58TSILO GK58TSIBSO GK58TSIPO GK58TSIBO GK58TSIO GK58TCIO GK29TCIO	28	GK58IO	28 1)	GK78TSO GK69TSO GK58TSO GK58TCO GK56TSO GK29TCO	28	GK56PO	28								
	GK38TSILO								28	-	-					
	Incasso sporgente								GK78TSIBCN GK69TSIBCN GK653TSIF GK58TSIPCN GK58TSIBCN GK58TSICN GK58TSIPLCN GK58TCICN	28	GK58ICN	28 1)	GK80TSPLCN GK78TSO GK78TSCN GK69TSO GK69TSCN GK65TSF GK58TSO GK58TSCN GK58TCCN GK58TSPLCN GK56TSO GK56TSCN GK29TCO	28	GK80LPLCN GK80RPLCN GK78CCN GK65PF GK56PO GK56PCN GK56CN GK58CCN GK58PCN GK58CN GK58YCN GK583CN GK56PPLCN GK56PLCN GK56PPLRCN	28

1) Condizione preliminare: montaggio centrale verticale del pannello di comando nel pannello.

* solo incasso a filo

2.11 Combinazioni di apparecchi

Piani di cottura a induzione e piani di cottura in vetroceramica	GK581CN GK581O	GK583CN	GK58PCN GK58PCN	GK58CN GK56CN	GK58YCN	GK58PPLCN	GK56PPLCN	GK56PPLRCN	GK80RPLCN GK80LPLCN	GK58CCN GK78CCN	GK65PF GK56PO
Potenze di allacciamento in kW	7.35	5.3	7.1	7.1	7.1	7.1	7.1	7.0	7.1	7.35	7.0
Cucine da incasso da 55 SMS // 60 EURO - possibilità di allacciamento e potenze complessive di allacciamento in kW											
EH7K1-3		8.3									
EH7K1 // EH6K10						10.6					
EH7L2-3		8.8	10.6								
EH7L2/EH7L2X // EH6L20			10.6	10.6		10.6	10.6	10.5	10.6	10.85	10.5
EH7L4/EH7L4X // EH6L40/EH6L40X			10.6	10.6		10.6	10.6	10.5	10.6	10.85	10.5
EH7L5D/EH7L5XD // EH6L50D			10.6	10.6		10.6	10.6	10.5	10.6	10.85	10.5
EH6L80			10.6	10.6		10.6	10.6	10.5	10.6	10.85	10.5
EH7GL4X // EH6GL40X			10.6	10.6		10.6	10.6	10.5	10.6	10.85	10.5
EH7L4Y // EH6L40Y	10.85				10.6						
EH7K1Y*	10.1				10.1						
Fornelli da incasso 55 SMS - possibilità di allacciamento e potenze complessive di allacciamento in kW											
ERGL4E			7.1	7.1		7.1	7.1	7.0	7.1	7.35	7.0
Pannelli di comando da incasso 55 SMS e 60 EURO- possibilità di allacciamento e potenze complessive di allacciamento in kW											
ESGL4E			7.1	7.1		7.1	7.1	7.0	7.1	7.35	7.0
ESSL4ISP	7.35										

Piani di cottura a bacinella e set di piastre	PS+B412	PS+B423	PS+B42	PS+B302	PS+B303	PS+B32	PSB200/202
Potenze di allacciamento in kW	6.0	7.0	7.5	5.0	5.5	5.5	3.5
Cucine da incasso da 55 SMS // 60 EURO - possibilità di allacciamento e potenze complessive di allacciamento in kW							
EH7K1-2							6.5
EH7K1-3		EH6L80		8.0	8.5	8.5	
EH7K1 // EH6K10	9.0	10.0	10.5				
EH7L2-3				8.5	9.0	9.0	
EH7L2/EH7L2X // EH6L20	9.5	10.5	11.0				
EH7L4/EH7L4X // EH6L40/EH6L40X	9.5	10.5	11.0				
EH7L5D/EH7L5XD // EH6L50D	9.5	10.5	11.0				
EH6L80	9.5	10.5	11.0				
EH7GL4X // EH6GL40X	9.5	10.5	11.0				
Fornelli da incasso 55 SMS - possibilità di allacciamento e potenze complessive di allacciamento in kW							
ERGL4E	6.0	7.0	7.5				
Pannelli di comando da incasso 55 SMS e 60 EURO - possibilità di allacciamento e potenze complessive di allacciamento in kW							
ESGL4E	6.0	7.0	7.5				

In conformità alle prescrizioni aziendali della maggior parte delle aziende elettriche svizzere la potenza massima di allacciamento per cucine (incl. il piano di cottura) per il tipo di allacciamento 400V 2-3~ 50 Hz è limitata a 10 kW.

* Gli apparecchi con componenti 230V necessitano tassativamente di un allacciamento con conduttore neutro.

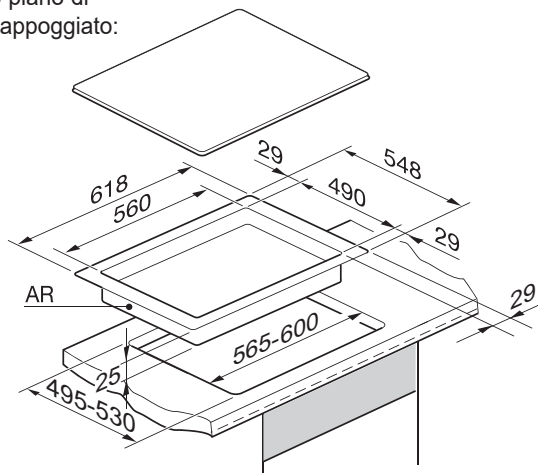
2.12 Telaio adattatore per piani di cottura

AR618/548

GK58..CN (tutti i modelli) con telaio adattatore AR618/548

GK58..O

Incasso piano di
cottura appoggiato:

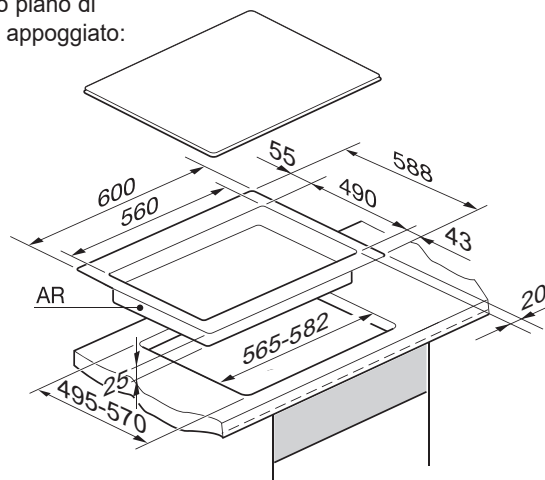


AR600/588

GK58..CN (tutti i modelli) con telaio adattatore AR600/588

GK58..O

Incasso piano di
cottura appoggiato:



2.13 Avvertenze per l'installazione

2.13.1 Tipi d'installazione

Montaggio semplice di piani di cottura sporgenti con OptiFix:

Non è necessario nessun fissaggio separato nel ritaglio: ritagliare - raccordare - inserire - terminato. Le molle di montaggio sono già fissate al piano di cottura e non necessitano quindi di un montaggio separato prima dell'installazione.

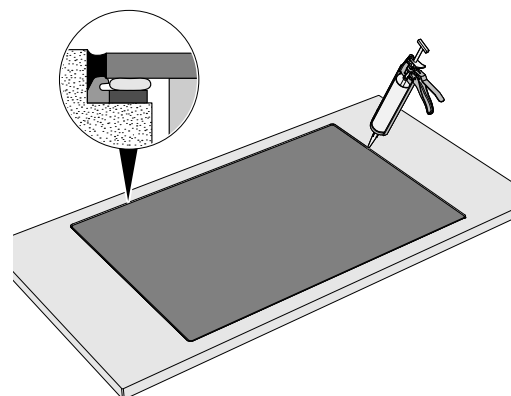
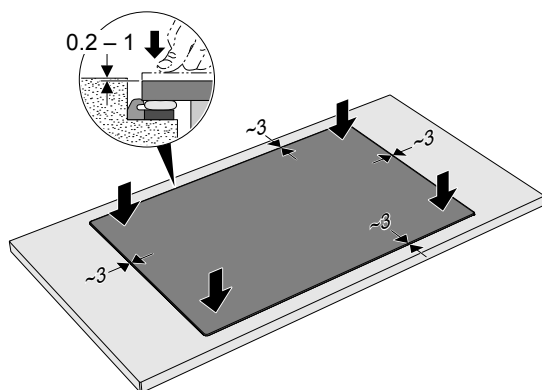
OptiFix è in dotazione a tutti i piani di cottura sporgenti con il logo seguente:



Montaggio semplice di piani di cottura con incasso a filo con FLUSHKIT:

FLUSHKIT è un set di montaggio per il perfetto incasso a filo di piani di cottura privi di telaio. È composto da masse di livellamento deformabili e da una guarnizione speciale. Per l'incasso a filo Electrolux consiglia questa variante innovativa di incasso in virtù dei seguenti vantaggi:

1. Comodo allineamento in altezza del piano di cottura al fine di accettare le tolleranze mediante masse di livellamento deformabili
2. Un bordo impermeabile rosso impedisce lo scivolamento del pannello di vetro attraverso la massa di silicone



FLUSHKIT è in dotazione a tutti i piani di cottura privi di telaio, ma può anche essere ordinato separatamente **tramite il servizio dei pezzi di ricambio**.

A livello di sicurezza è consigliabile installare una superficie in vetro di spessore compreso tra 0,2 e 1 mm sotto la superficie di lavoro (funzione di raccolta in caso di traboccamento di liquidi).

Tutte le scanalature sono dimensionate per una larghezza del giunto di 3 mm.

Se necessario, è possibile utilizzare una larghezza del giunto di 2 mm. Troverete il seguente esempio:

3 mm Fuge: dimensione della scanalature = 586 x 516 x 8

2 mm Fuge: dimensione della scanalature = 584 x 514 x 8

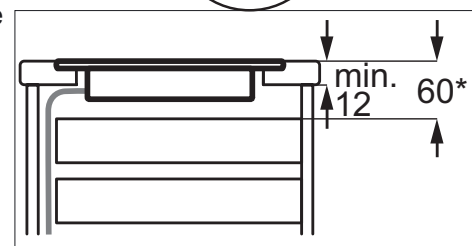
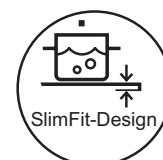
2.13.2 Piani di cottura a induzione SlimFit-Design

Non sono necessarie misure per l'aerazione e la ventilazione.

I nuovi piani di cottura a induzione con design SlimFit di Electrolux disponibili dall'anno di costruzione 2018 non richiedono misure per l'aerazione (ad es. apertura di aerazione nella parete posteriore) o per la ventilazione. La ventilazione non è più anteriore, ma laterale, così è possibile rinunciare alla fessura di ventilazione sotto il piano di lavoro.

Il cavo di collegamento esce frontalmente sul retro ed è flessibile. Le parti che conducono corrente sono protette.

Non è più necessaria l'installazione di un fondo di protezione poiché non sono necessarie misure per l'aerazione e la ventilazione e tutti i componenti che conducono corrente sono protetti.

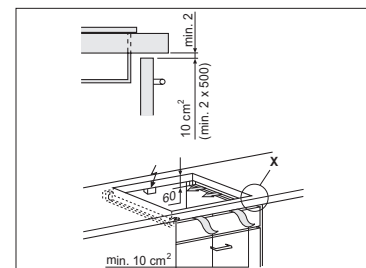


* Cassetto/ripiano intermedio

2.13.3 Piani di cottura a induzione tradizionale design

Fessura di ventilazione da 2 mm

I tradizionali piani di cottura a induzione senza SlimFit-Design di Electrolux incluso sono ventilati e necessitano di una ventilazione minima. Per l'aria di scarico, il piano di appoggio e il bordo superiore del frontale posizionato sotto (apparecchiatura incasso) sull'intera larghezza della nicchia è necessaria una intercapedine d'aria di almeno 2 mm (vedere illustrazione della conduzione dell'aria). Per la circolazione dell'aria all'interno dell'apparecchio è necessario garantire una sufficiente quantità di aria di alimentazione.



Accessori di montaggio per piani di cottura in vetroceramica tradizionale design:

Per poter utilizzare lo spazio per un cassetto basso sotto il piano di cottura, sotto di esso si deve inserire una protezione di temperatura e contro il contatto. Questo può essere ottenuto con un TSB (fino ad esaurimento scorte). È necessario garantire uno spazio minimo di 12 mm tra la base dell'apparecchio e un cassetto o un ripiano intermedio.

TSB (lamiera di protezione di temperatura e contro il contatto):

La TSB deve essere armonizzata con la larghezza dell'armadio sotto il piano di lavoro ed è perciò disponibile in diverse esecuzioni. La TSB può essere montata anche in un secondo tempo e viene fissata all'armadio sotto il piano di lavoro mediante flange laterali.

TSB	Larghezza B		
TSB 55-GK* TSB 60-GK* TSB 82-GK* TSB 90-GK*	51.0 cm 56.0 cm 78.5 cm 86.0 cm		
TSB100/150GK*	Larghezza dell'armadio	TSB Larghezza B	Posizione delle viti
	1000 mm	956–970 mm	1 + 3
	1100 mm	1056–1070 mm	2 + 4
	1200 mm	1156–1170 mm	3 + 5
	1300 mm	1256–1270 mm	4 + 6
	1400 mm	1356–1370 mm	5 + 7
1500 mm	1456–1470 mm	6 + 8	
* finché le azioni			

2.13.4 Piani di cottura in vetroceramica

Accessori di montaggio per piani di cottura in vetroceramica:

Per poter utilizzare lo spazio per un cassetto basso sotto il piano di cottura, sotto di esso si deve inserire una protezione di temperatura e contro il contatto. È necessario garantire uno spazio minimo di 15 mm tra la base dell'apparecchio e un cassetto o un ripiano intermedio.

Probox:

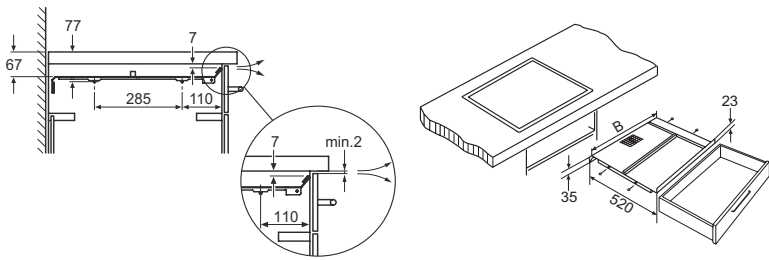
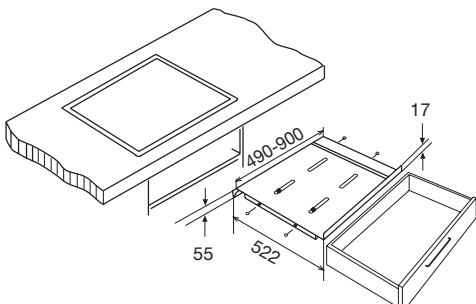
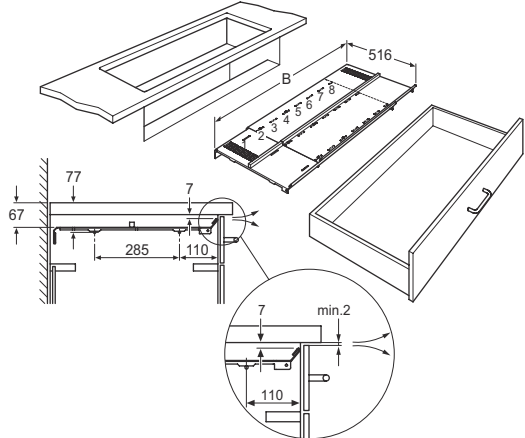
La Probox è armonizzata con il rispettivo piano di cottura ed è perciò disponibile in diverse esecuzioni. Prima di essere installata nella bacinella del piano di cottura, la Probox deve essere fissata con viti.

Panoramica Probox per piani di cottura in vetroceramica:

Probox	Idonea per:	
PBOX-6IR	GK58TSO/CN GK58TCO/CN	Probox necessita di uno spazio di 15 mm sotto la bacinella del piano di cottura: 

TSB (lamiera di protezione di temperatura e contro il contatto):

La TSB deve essere armonizzata con la larghezza dell'armadio sotto il piano di lavoro ed è perciò disponibile in diverse esecuzioni. La TSB può essere montata anche in un secondo tempo e viene fissata all'armadio sotto il piano di lavoro mediante flange laterali.

TSB	Larghezza B			
TSB 55-GK* TSB 60-GK* TSB 82-GK* TSB 90-GK*	51.0 cm 56.0 cm 78.5 cm 86.0 cm			
AB-GK	49.0-90.0			
TSB100/150GK*	Larghezza dell'armadio 1000 mm 1100 mm 1200 mm 1300 mm 1400 mm 1500 mm	TSB Larghezza B 956-970 mm 1056-1070 mm 1156-1170 mm 1256-1270 mm 1356-1370 mm 1456-1470 mm	Posizione delle viti 1 + 3 2 + 4 3 + 5 4 + 6 5 + 7 6 + 8	

* finché le azioni

2.14 Avvertenze per la progettazione

2.14.1 Distanze piano di cottura-periferia

Distanza A (piano di cottura - cappa aspirante):

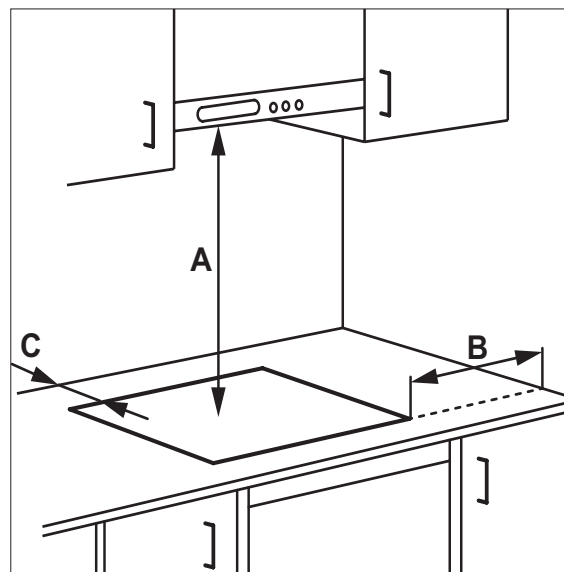
La distanza minima tra piano di cottura e rispettiva cappa aspirante figura a pagina 100.

Distanza B (piano di cottura - parete laterale):

La distanza minima dal bordo del ritaglio del piano di cottura al limite interno della parete laterale rispettivamente di materiali combustibili è di 50 mm

Distanza C (piano di cottura - parete posteriore):

La distanza minima dal bordo del ritaglio del piano di cottura al limite interno della parete posteriore rispettivamente di materiali combustibili figura nelle tabelle di ritaglio (distanza min. C) per il rispettivo piano di cottura.



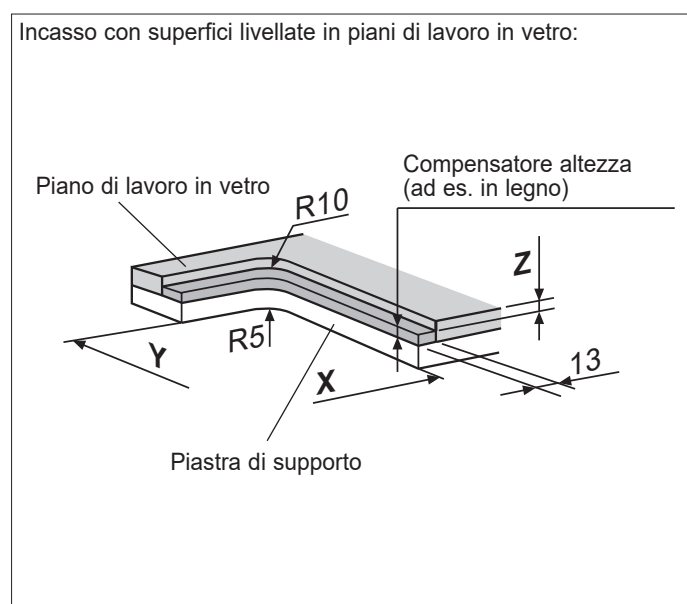
In caso di montaggio in un materiale infiammabile si devono obbligatoriamente rispettare le norme NIBT SEV 1000 (norme antincendio e le rispettive ordinanze dell'Associazione delle assicurazioni cantonali contro gli incendi).

In caso d'installazione vicino a impianti a combustione, per ragioni di sicurezza lato costruzione si deve montare un pannello isolante resistente al calore all'altezza dell'apparecchio e almeno a una profondità di 30 cm.

L'apparecchio può essere allacciato alla rete elettrica solo da un elettricista specializzato.

2.14.2 GK...O in piani di lavoro

Incasso con superfici livellate in piani di lavoro in vetro:



2.15 Accessori di montaggio

Articolo	Utilizzo
AB-GK	Lamina di copertura per l'incasso di un cassetto sotto il piano di cottura in vetroceramica.
VTRAVERSE	Traversa di collegamento per l'incasso modulare a filo di apparecchi ProfiLine
FLUSHKIT	Set per l'incasso a filo di piani di cottura privi di telaio
AKEB/GKTC	Cavo di collegamento per apparecchi 1 m per l'allacciamento di un piano di cottura in vetroceramica con comando Touch Control a forni da incasso Profi Steam (tranne Profi Steam Compact), 400V 3E, con collegamento a spina idoneo per: Piani di cottura in vetroceramica 400V 2-3E
AKEB/GKTCI	Cavo di collegamento per apparecchi 1 m per l'allacciamento di un piano di cottura a induzione con comando Touch Control a forni da incasso Profi Steam (tranne Profi Steam Compact), 400V 2NE, con collegamento a spina idoneo per: piani di cottura a induzione
AR618/548	Telaio adattatore per rinnovo o sostituzione di vecchi piani di cottura in vetroceramica, che necessitano di un ritaglio del piano di lavoro L 56/P 49 cm (AR = L 61.8/P 54.8 cm)
AR600/588	Telaio adattatore per rinnovo o sostituzione di vecchi piani di cottura in vetroceramica, che necessitano di un ritaglio del piano di lavoro L 56/P 49 cm (AR = L 60/P 58.8 cm)
AK6040	EH, ER, ES Centronica L/GL (fino al 1997) per: GK d'ora in poi con zona a doppio circuito con 3 o 4 zone di cottura, KM 412.2 (AK4 x 6pR - 2 x 14p 400V)
AK6200	EH, ER, ES (fino al 1997) con regolatori di energia a 2 circuiti dietro a sinistra per: GK d'ora in poi con zona a doppio circuito dietro a destra (scambiare i regolatori di energia integrati 2-3) (AK4 x 6pR x 14p 400V)
AK6010	EH, ER, ES d'ora in poi per: GK (1985-1997) senza zona a doppio circuito, con 3 o 4 zone di cottura (AK2 x 14p - 4 x 6pR 400V)
AK6280	EH, ER, ES d'ora in poi per: set di piastre in ghisa e CN 412/413/423 (fino al 1997) con 3 o 4 zone di cottura (AK2 x 14p - 4 x 6pR 400V)
KB6430	fascio di cablaggio per l'allacciamento di una piastra in ghisa con collegamento a vite al cavo adattatore con collegamento a spina 14p (KB1 x 6pR - 1 x GPs 400V) È inoltre necessario l'elemento AK6280.
EH = cucina da incasso, ER = fornelli da incasso, ES = pannello di comando da incasso, GK = piano di cottura in vetroceramica	

3 Cappe aspiranti

3.1 Perché la cucina ha bisogno di una cappa aspirante?

L'umidità e i cattivi odori che si sviluppano durante la cottura rappresentano una sfida per il clima dell'ambiente in termini di ventilazione e igiene della cucina.

La ventilazione dei locali può avvenire tramite canali naturali con l'apertura di porte e finestre oppure in modo elettrico con l'impiego di apparecchi a motore, come ad es. le cappe aspiranti. Nelle cucine la necessità di ricambio dell'aria è particolarmente elevata, poiché durante la cottura vengono prodotte ingenti quantità di fumi e vapore acqueo. L'aerazione e la ventilazione tramite l'apertura delle finestre portano a buoni risultati soltanto occasionalmente, poiché sono vincolate alle condizioni di temperatura e vento all'esterno. Maggiore è la differenza di temperatura fra l'interno e l'esterno, più intensa è la spinta idrostatica e più marcato il ricambio dell'aria. La presenza di forte vento o l'apertura di ulteriori finestre o porte (corrente d'aria) possono incrementare notevolmente il ricambio dell'aria. Questo ricambio incontrollato causa perdite di energia e calore. Inoltre, la ventilazione ottenuta per mezzo delle finestre non è efficace per eliminare le particelle di grasso. Per garantire un'aerazione e una ventilazione efficaci della cucina è necessario che il ricambio dell'aria avvenga in maniera controllata. Le cucine vengono pertanto ventilate e aerate mediante cappe aspiranti azionate da motore elettrico. Le cappe aspiranti accelerano il ricambio dell'aria nella cucina, filtrano le particelle di grasso e neutralizzano gli odori. In caso di modalità a scarico dell'aria, inoltre, convogliano l'umidità verso l'esterno. L'accurata progettazione dell'apporto di aria e dello scarico dell'aria contribuisce in modo determinante al funzionamento del sistema Cappa aspirante.

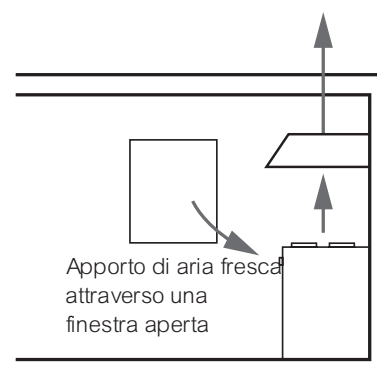
Fonte: La cappa aspirante – Manuale contenente nozioni fondamentali per la progettazione e la vendita, edizione 2024

3.2 Concetti dello scarico dell'aria nella zona di cottura

Aspirazione del vapore di cottura

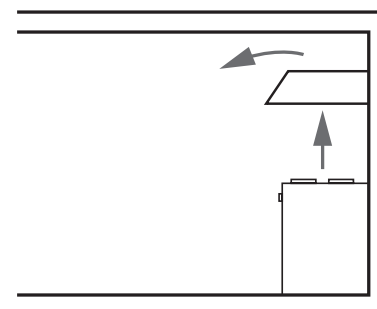
Per questa modalità di esercizio si deve progettare da dove deve provenire la necessaria aria di ricambio.

Vige il principio: "Lo scarico dell'aria richiede l'apporto di aria", ciò può avvenire attraverso una finestra o un'altra apertura definita di afflusso di aria. Per l'attivazione regolata lato costruzione, ad es. da una finestra con azionamento elettrico, la maggior parte delle cappe aspiranti di Electrolux è in linea di principio predisposta. La finestra si apre e si chiude contestualmente al funzionamento della cappa aspirante.



Cappa aspirante con ricircolo aria

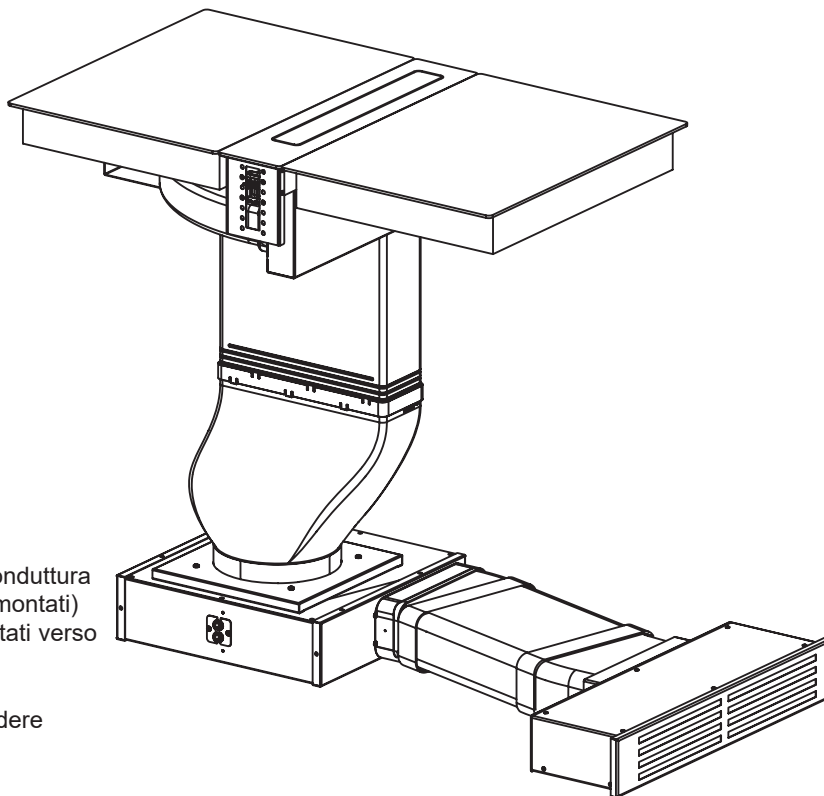
In questa variante è necessario assicurarsi che il getto d'aria fuoriuscente non vada a cozzare contro mobili e pareti causando in tal modo correnti trasversali indesiderate sopra il piano di cottura. Questo sistema non porta via vapore acqueo, per questo motivo dovrebbe essere impiegato preferibilmente abbinato a un'aerazione controllata.



3.3 Sistema di aspirazione per piano cottura ProfiLine

3.3.1 Disposizione del ricircolo d'aria, esempio con cassetta di aerazione

DMPL0150SW



Taglio:

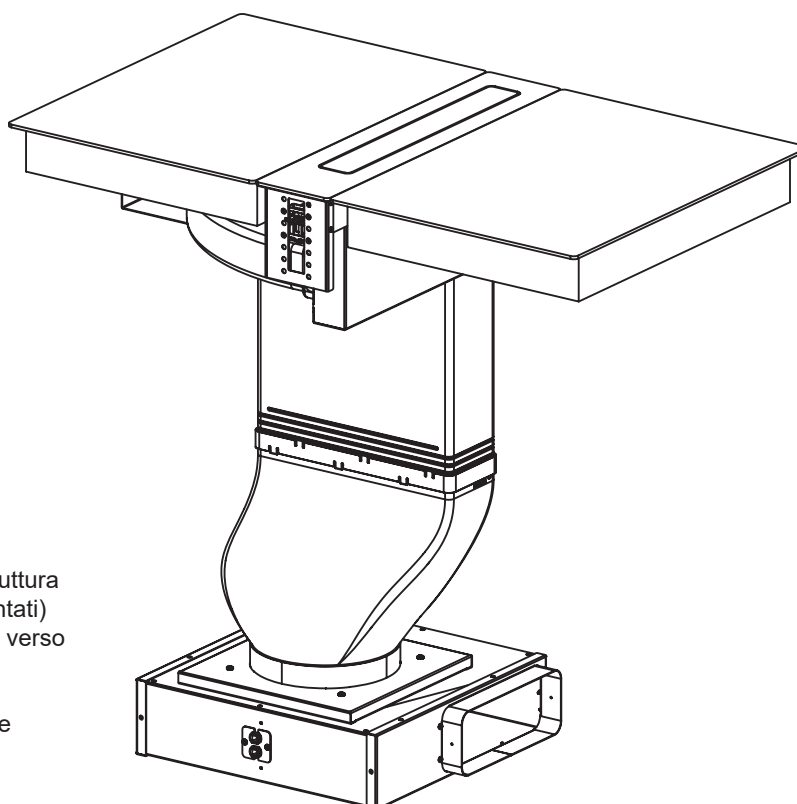
Se necessario, i supporti della condotta di scarico della ventilazione (premontati) 216a x 85a possono essere montati verso sinistra o verso il lato posteriore.

Per gli accessori in dotazione vedere pagina 56

Disposizioni differenti su richiesta

3.3.2 Disposizione dello scarico dell'aria

DMPL0150SW



Taglio:

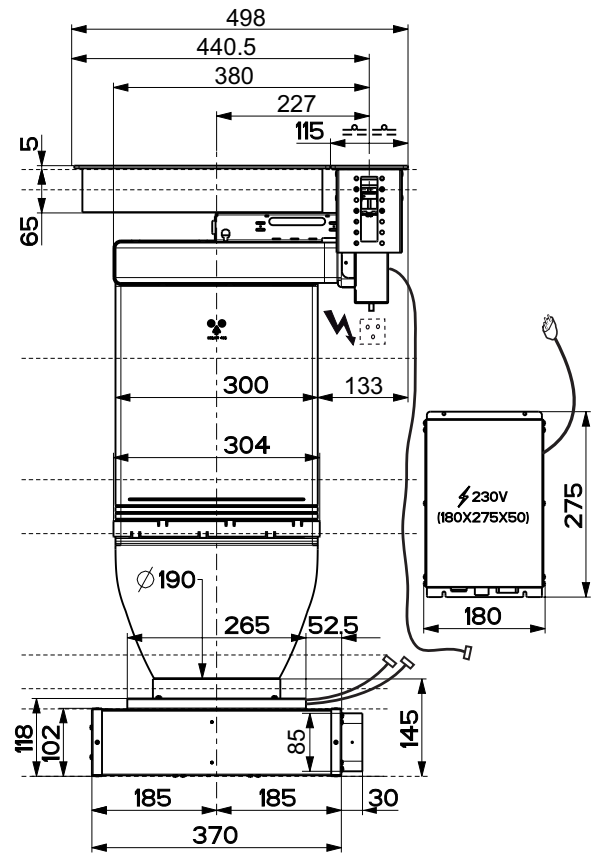
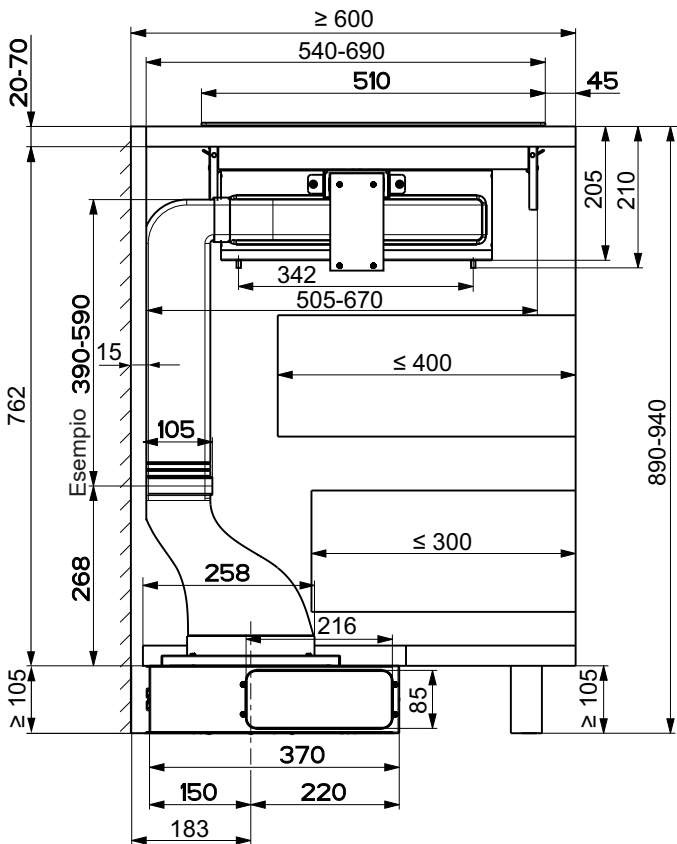
Se necessario, i supporti della condotta di scarico della ventilazione (premontati) 216a x 85a possono essere montati verso sinistra o verso il lato posteriore.

Per gli accessori in dotazione vedere pagina 56

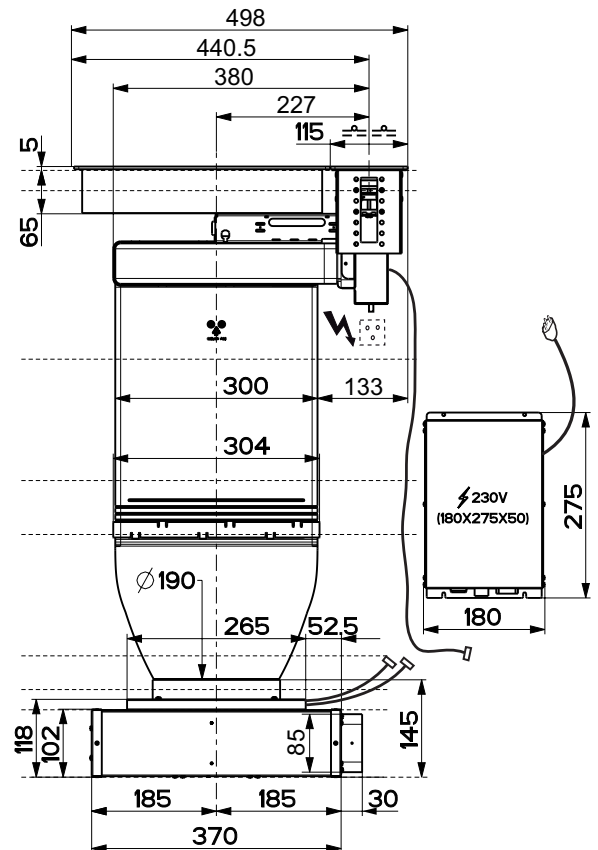
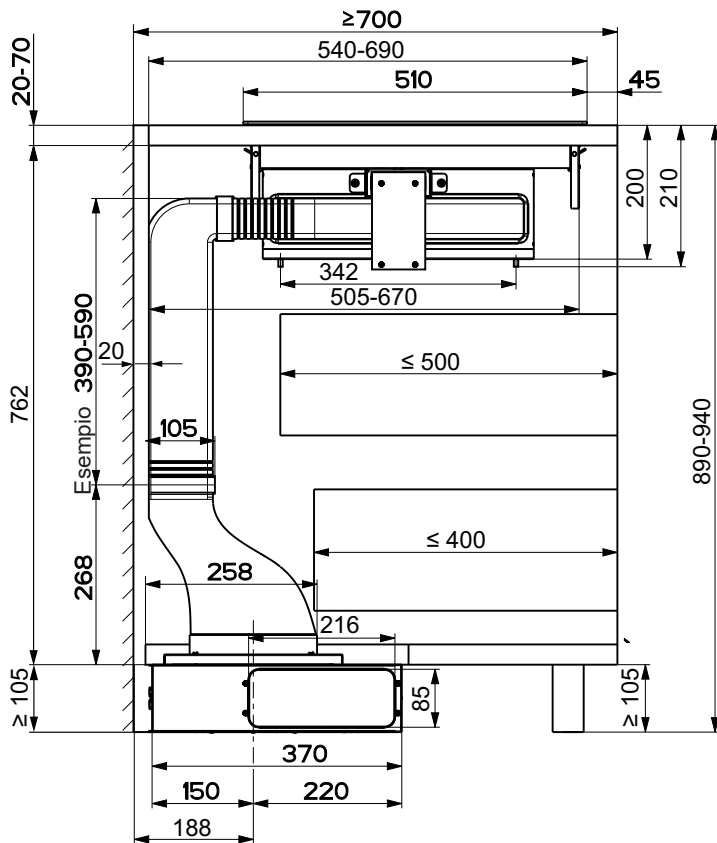
Disposizioni differenti su richiesta

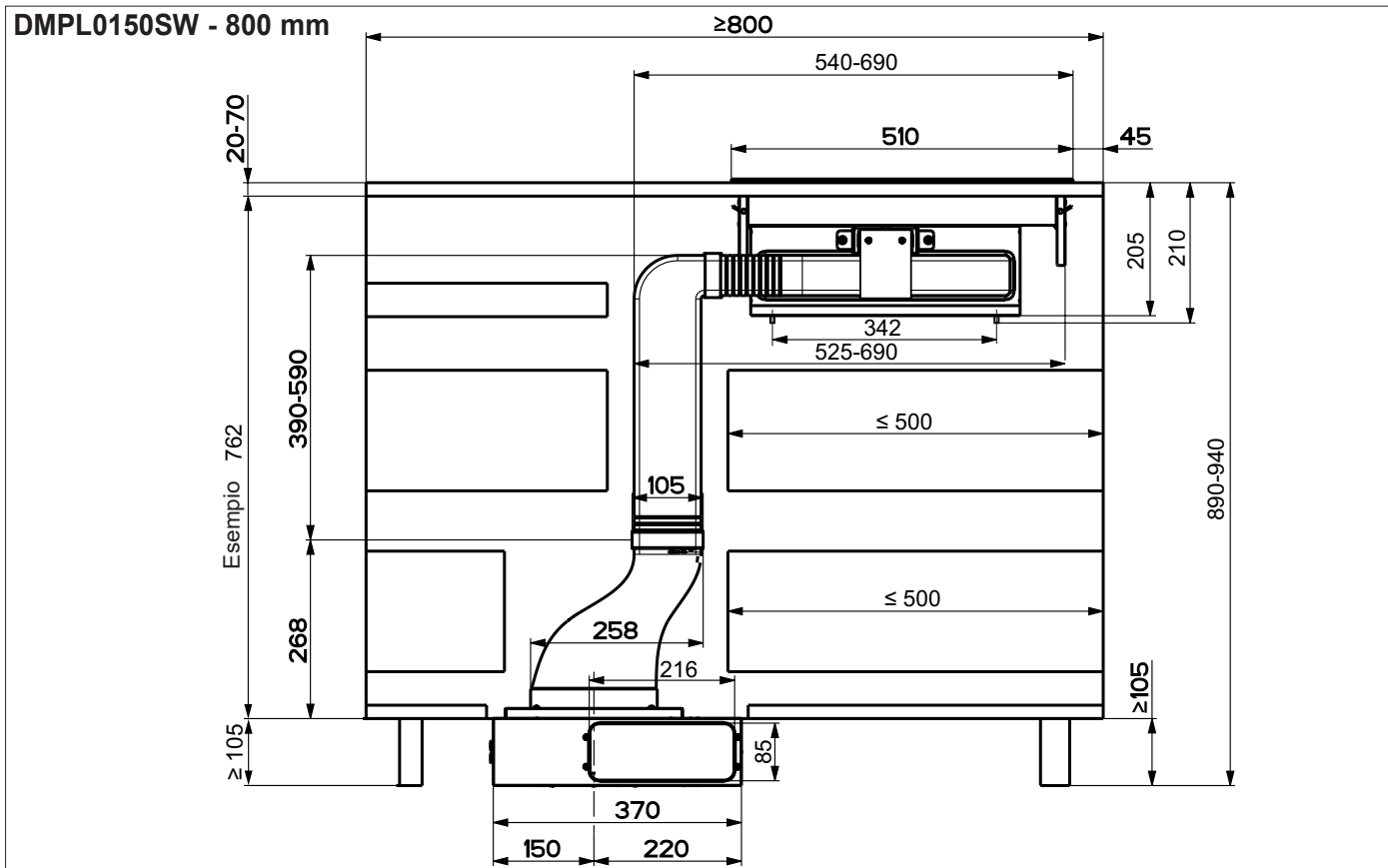
3.3.3 Dimensioni del sistema di aspirazione per piano cottura ProfiLine

DMPL0150SW - 600 mm



DMPL0150SW - 700 mm



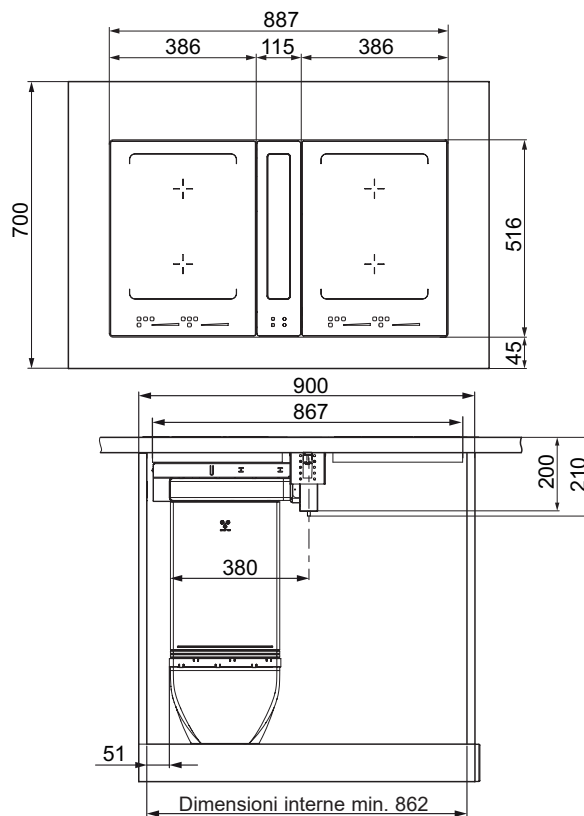
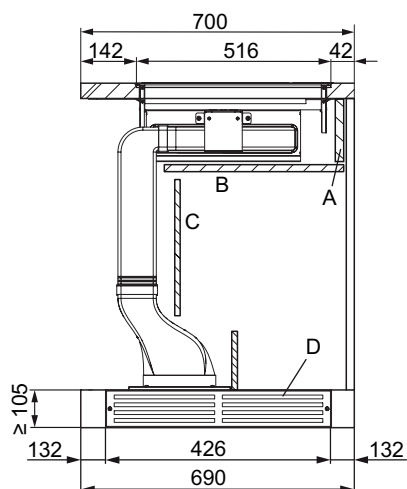


3.3.4 Dimensioni del mobile del sistema di aspirazione per piano cottura ProfiLine

DMPL0150SW

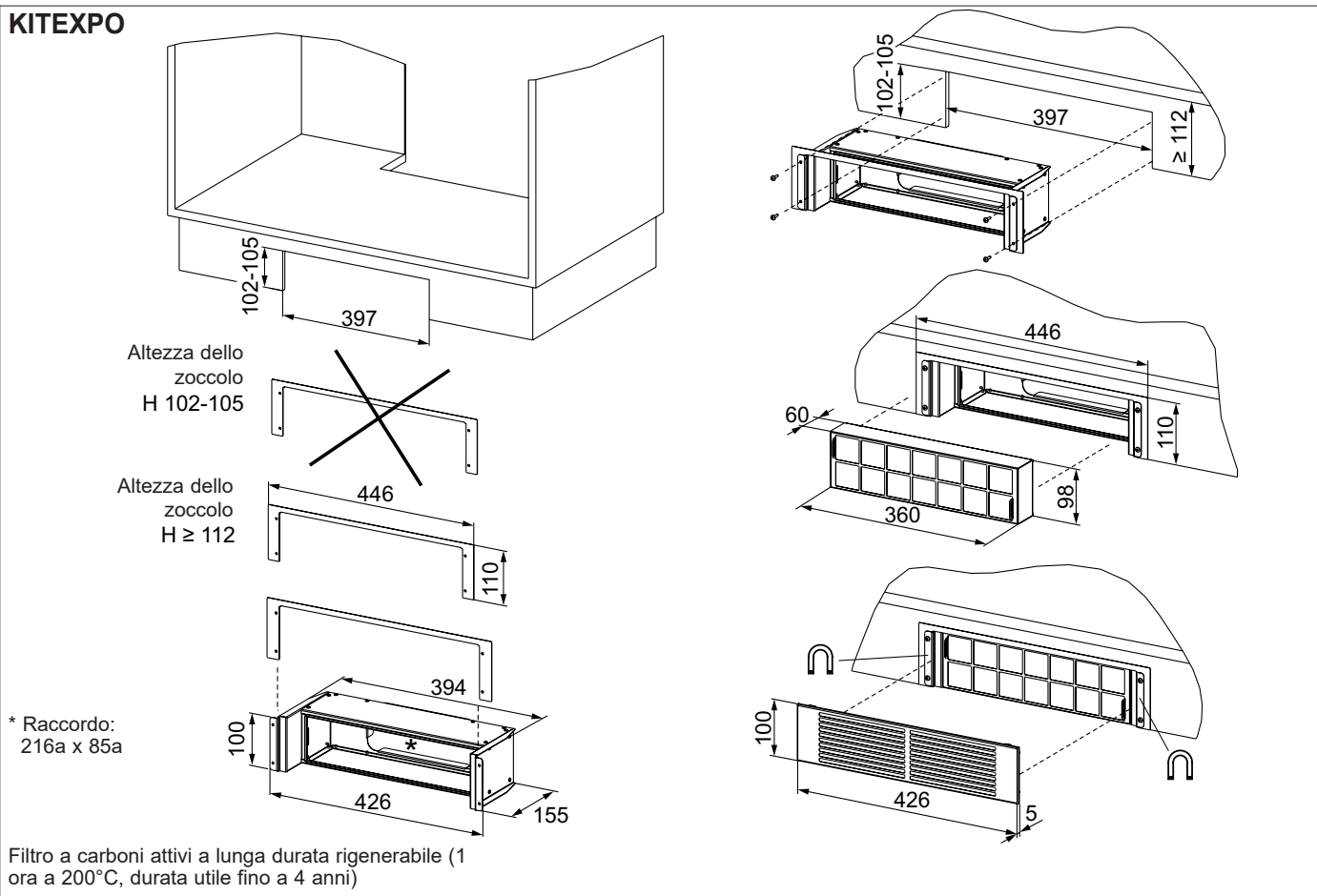
Copertura, fondo protettivo, parete posteriore e fondale devono essere smontabili.

- A Copertura (necessaria, sostituisce PBOX o TSB)
- B Fondo protettivo (necessario, sostituisce PBOX o TSB)
- C Parete posteriore (opzionale)
- D Fondale (opzionale)



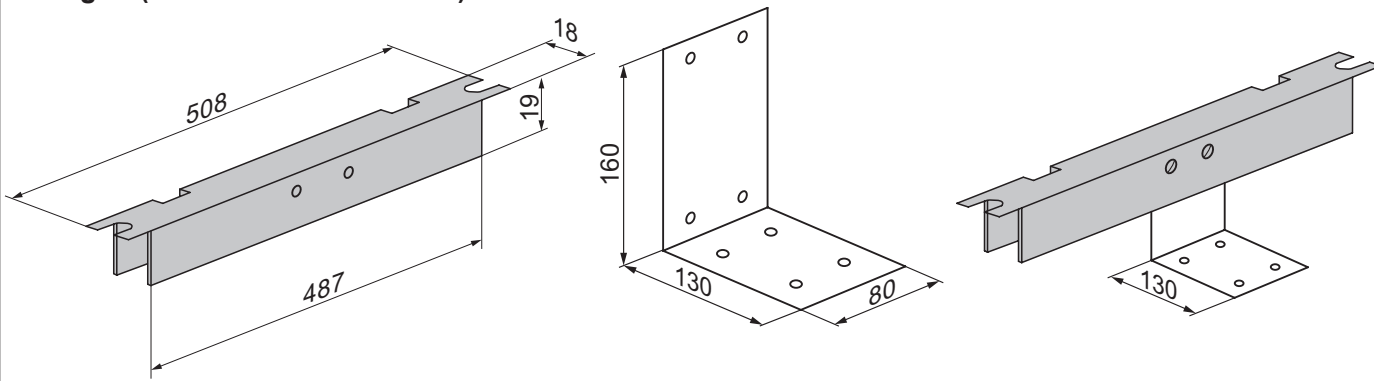
3.3.5 Accessori cassetta di aerazione

KITEXPO



VTRAVERSE (accessorio) + Squadretta di sostegno (fornitura DMPL0150SW)

In caso di 2 sistema di aspirazione per piano cottura montare angolari di montaggio.



Accessori in dotazione

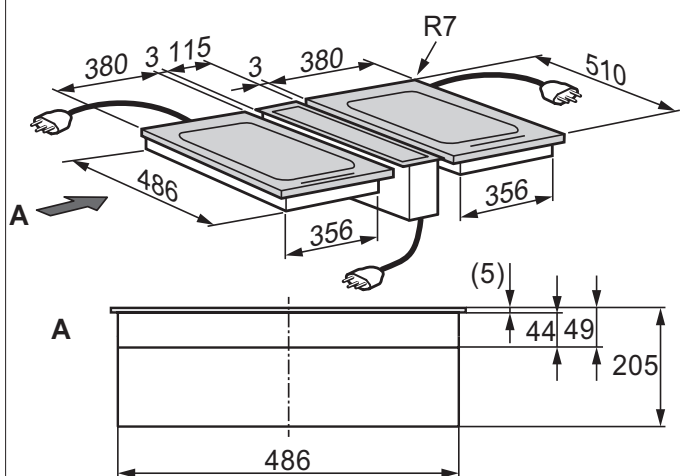
DMPL0150SW

Numero (pz.)	Utilizzo
2	FK 221a x 89a, angolo 15°
2	FK 221a x 89a, canale senza manicotto, lunghezza 500 mm
1	FK 221a x 89a angolo 90°, orizzontale
1	FK 221a x 89a, canale flessibile, con manicotto sagomato su due lati, lunghezza diritta 200-500 mm
2	Connettore/manicotto
1	Manicotto 217a x 86a (per motore)

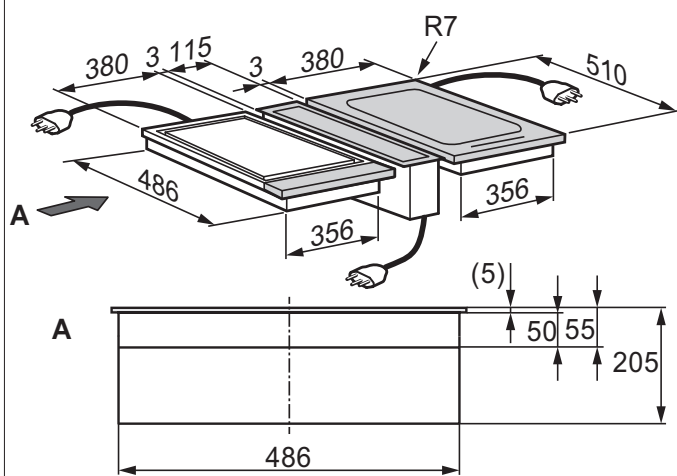
Gli schemi per l'incasso possono essere scaricati anche sul sito www.electrolux.ch

3.4 Sistema di aspirazione per piano cottura ProfiLine, combinazioni modulari di apparecchi, incasso a filo

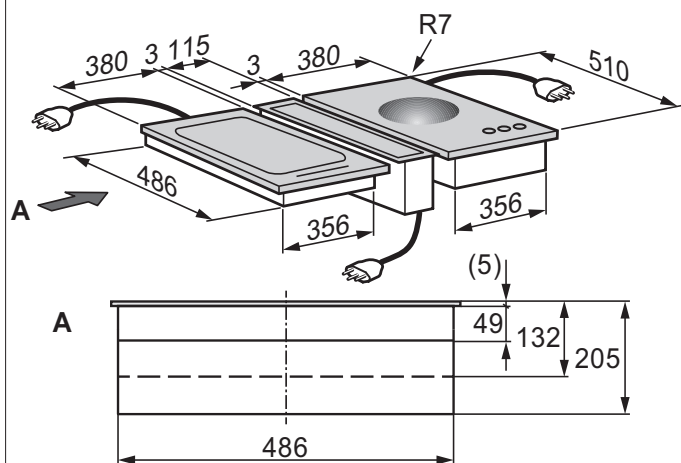
GK38TSILO*, DMPL0150SW, GK38TSILO*



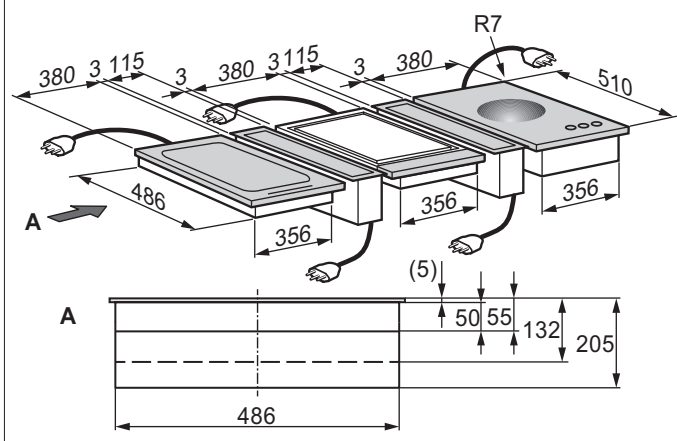
TY38TSILCN*, DMPL0150SW, GK38TSILO*



GK38TSILO, DMPL0150SW, WOK38TSILO**

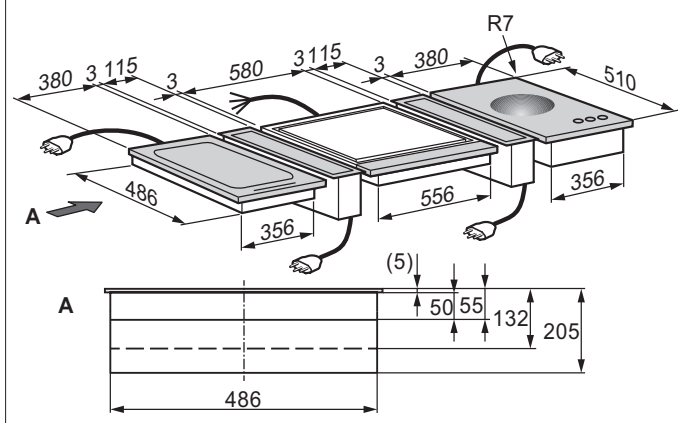


GK38TSILO*, DMPL0150SW, TY38TSILCN*, DMPL0150SW, WOK38TSILO**



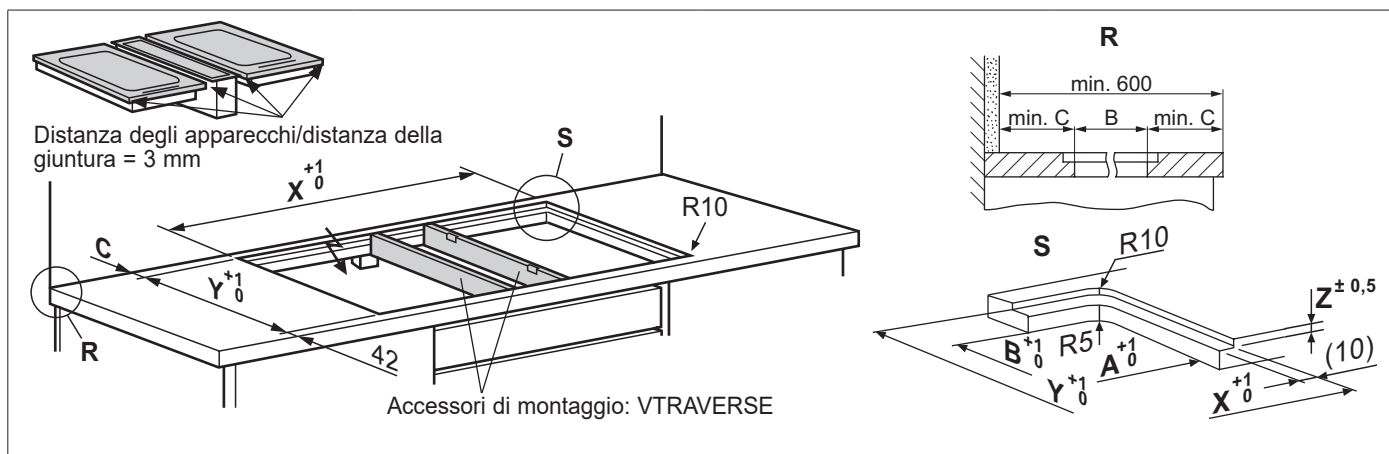
GK38TSILO, DMPL0150SW, DMPL0150SW, WOK38TSILO**

TY38TSILCN, DMPL0150SW, GK58FTIPO, (GK58TSIBO)*, DMPL0150SW, WOK38TSILO****

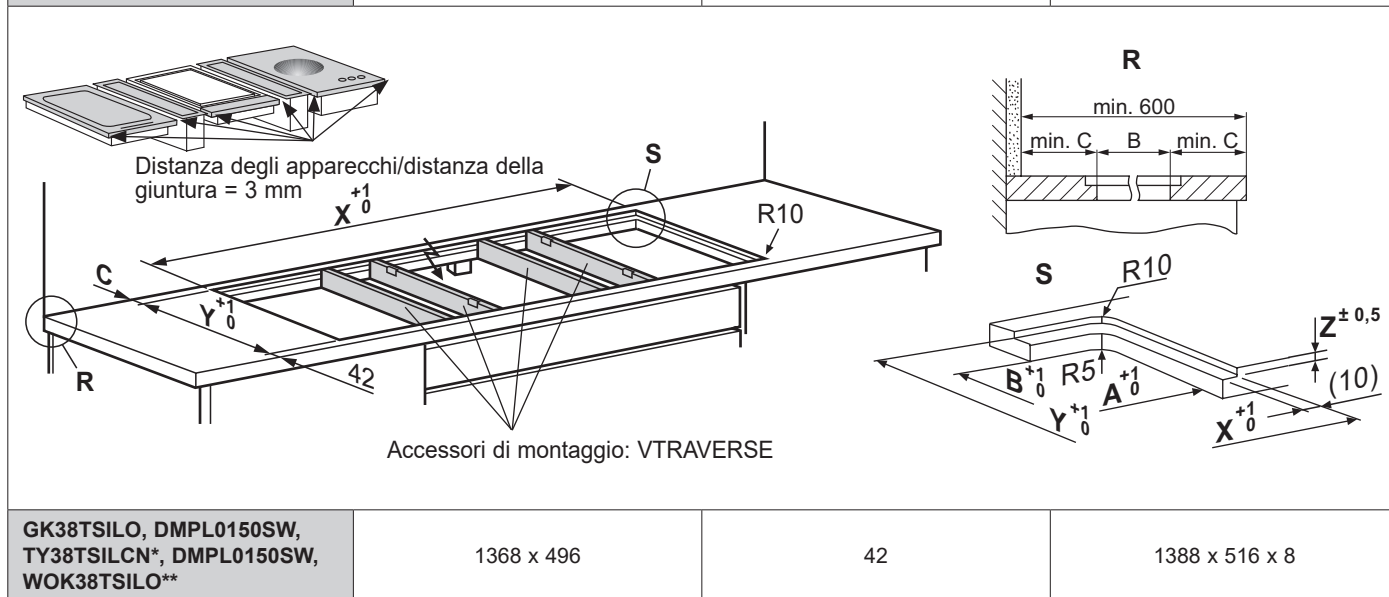


* La posizione di incasso può anche essere scambiata
 ** WOK38TSILO deve sempre essere montato a destra
 *** GK58 deve sempre essere installato tra 2 DMPL0150SW
 Indicazione:
 Per l'installazione di 2 DMPL0150SW sono necessarie 2 condotte di scarico

3.4.1 Misure di ritaglio sistema di aspirazione per piano cottura ProfiLine, combinazioni modulari di apparecchi, incasso a filo



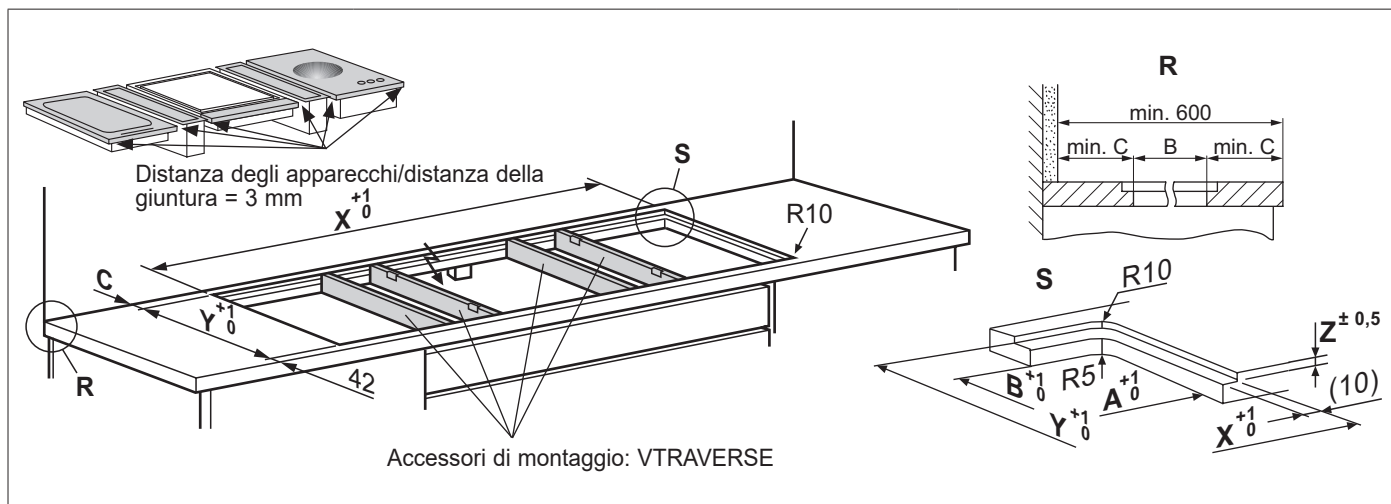
Tipo	Ritaglio A x B [mm]	Distanza min. C [mm]	Dimensioni della scanalatura X x Y x Z [mm]
GK38TSILO*, DMPL0150SW, GK38TSILO*	867 x 496	42	887 x 516 x 8
TY38TSILCN*, DMPL0150SW, GK38TSILO*	867 x 496	42	887 x 516 x 8
GK38TSILO, DMPL0150SW, WOK38TSILO**	867 x 496	42	887 x 516 x 8



GK38TSILO, DMPL0150SW, TY38TSILCN*, DMPL0150SW, WOK38TSILO**	1368 x 496	42	1388 x 516 x 8
--	------------	----	----------------

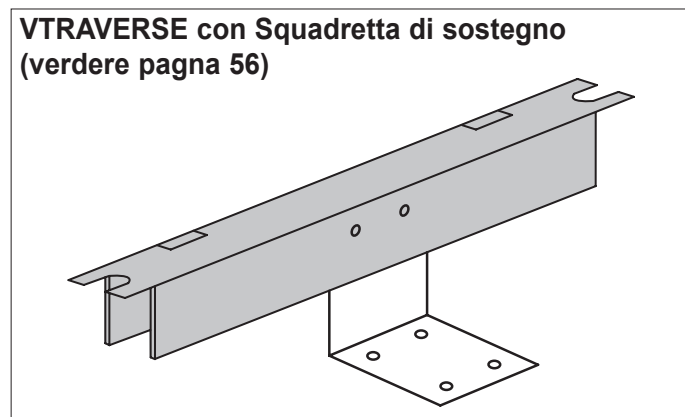
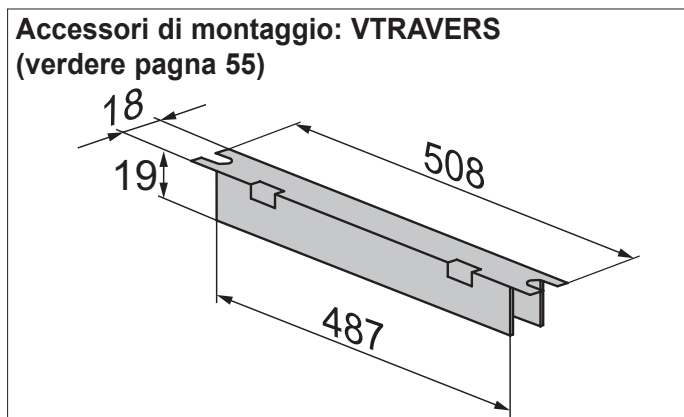
* La posizione di incasso può anche essere scambiata

** WOK38TSILO deve sempre essere montato a destra



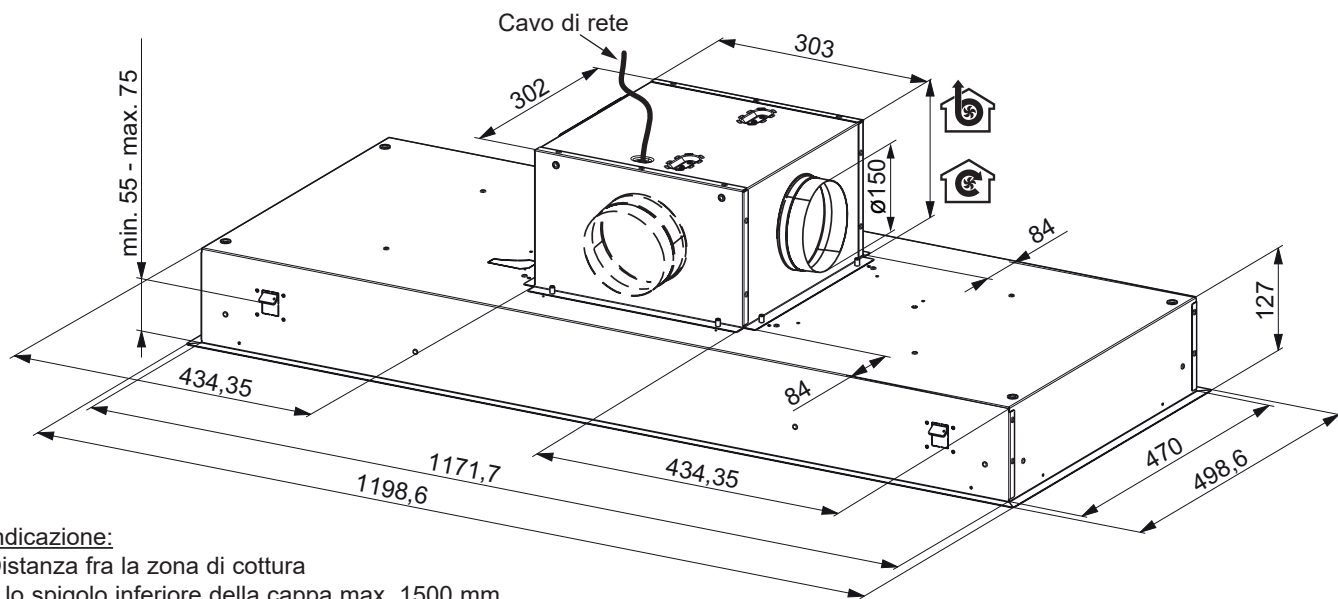
Tipo	Ritaglio A x B [mm]	Distanza min. C [mm]	Dimensioni della scanalatura X x Y x Z [mm]
GK38TSILO, DMPL0150SW, DMPL0150SW, WOK38TSILO**	1568 x 496	42	1588 x 516 x 8
TY38TSILCN, DMPL0150SW, GK58FTIPO, GK58TSIBO***, DMPL0150SW, WOK38TSILO**	1568 x 496	42	1588 x 516 x 8

- * La posizione di incasso può anche essere scambiata
- ** WOK38TSILO deve sempre essere montato a destra
- *** GK58 deve sempre essere installato tra 2 DMPL0150SW



3.5 Cappa design a aspirante ProfiLine

IHPL1240WE



Indicazione:

Distanza fra la zona di cottura e lo spigolo inferiore della cappa max. 1500 mm

Ritaglio: 475 × 1178 mm

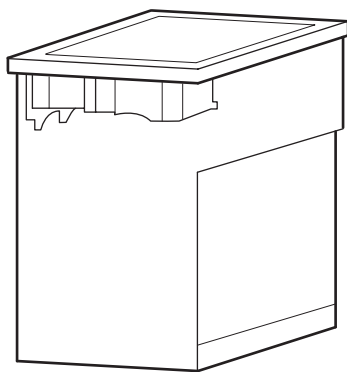
Posizione uscita aria variabile (possibile su tutti i lati)

3.6 Sistema di aspirazione per piano cottura ComboFlex/ComboBridge/ComboBridgeEasy

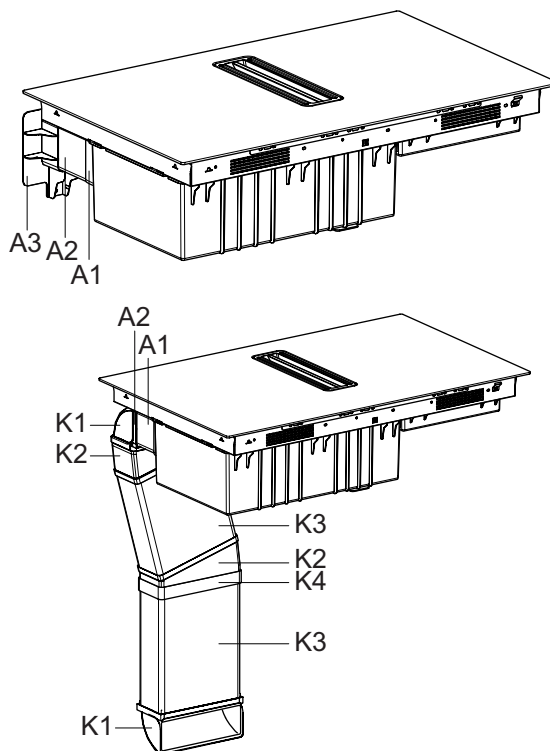
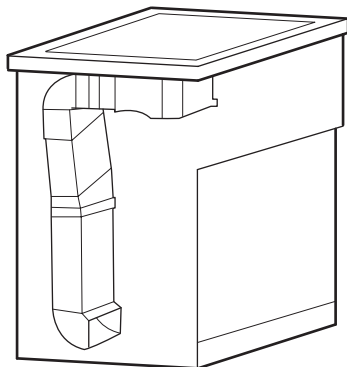
3.6.1 Esempi di opzioni di ricircolo «A/B»

DMSL8350UO
DMSL8335UO
DMGL8372UO
DMGL8322UO

A



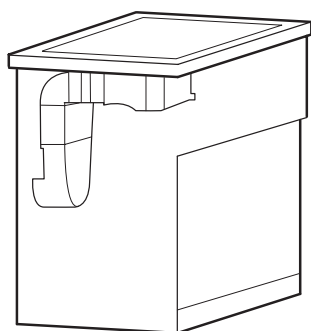
B



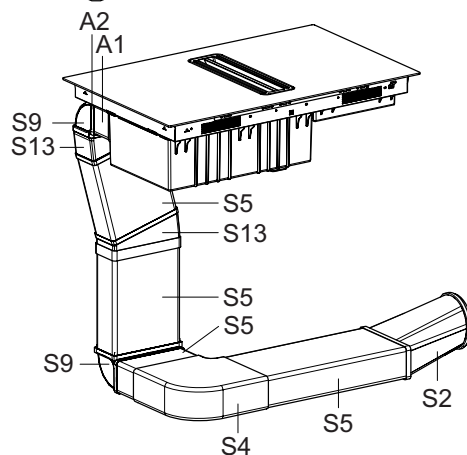
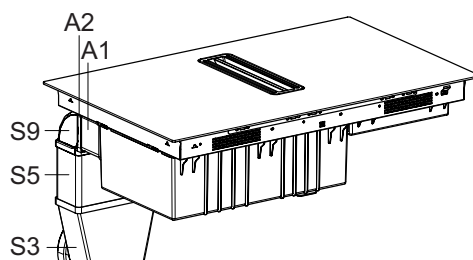
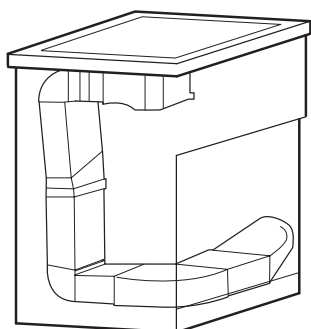
3.6.2 Esempi di possibilità di aria di scarico «C/D»

DMSL8340AO
DMSL8330AO
DMGL8362AO
DMGL8312AO

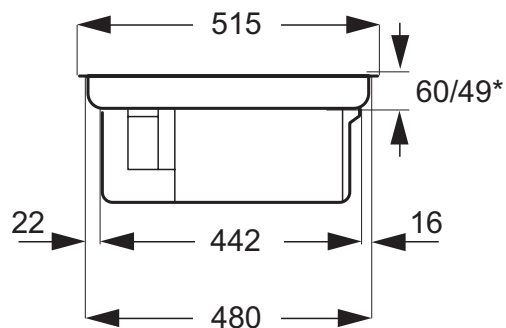
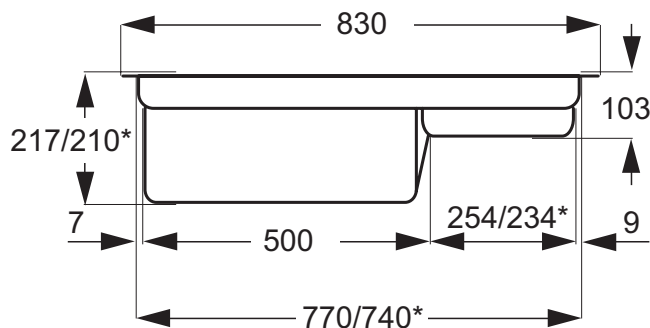
C



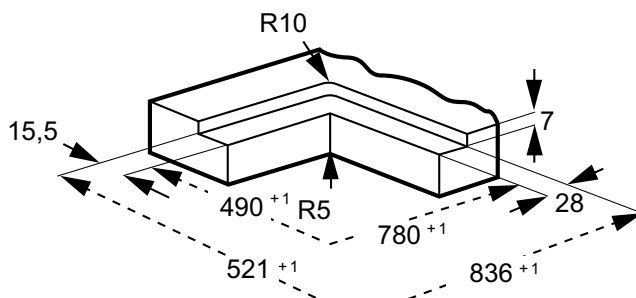
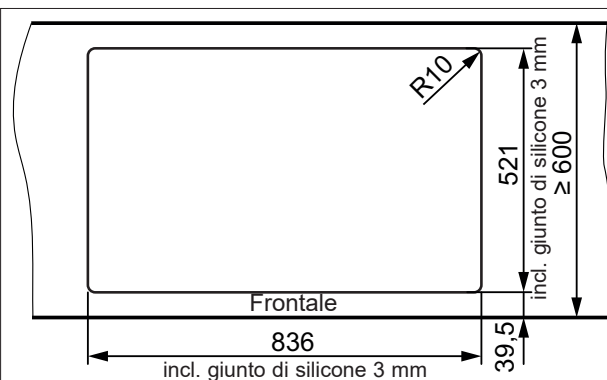
D



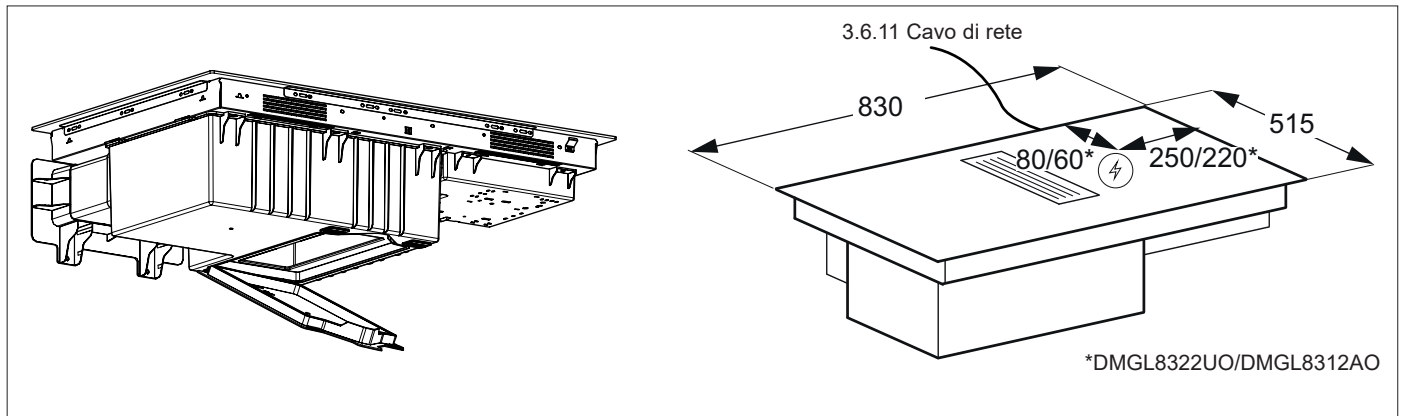
3.6.3 Dimensioni dell'unità di base e tagli per situazioni di ricircolo «A/B» e scarico «C/D»



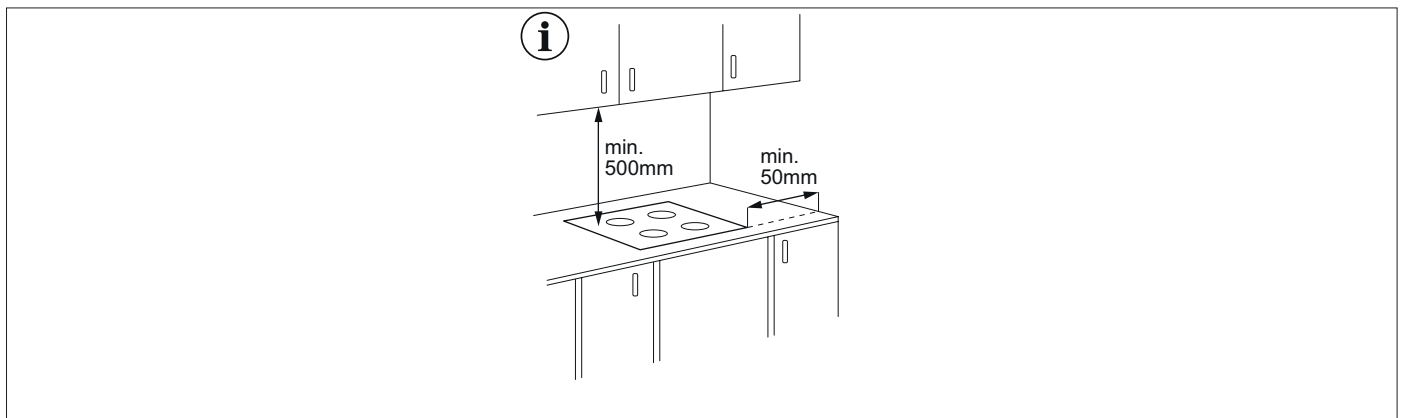
3.6.4 Misure di ritaglio, a filo



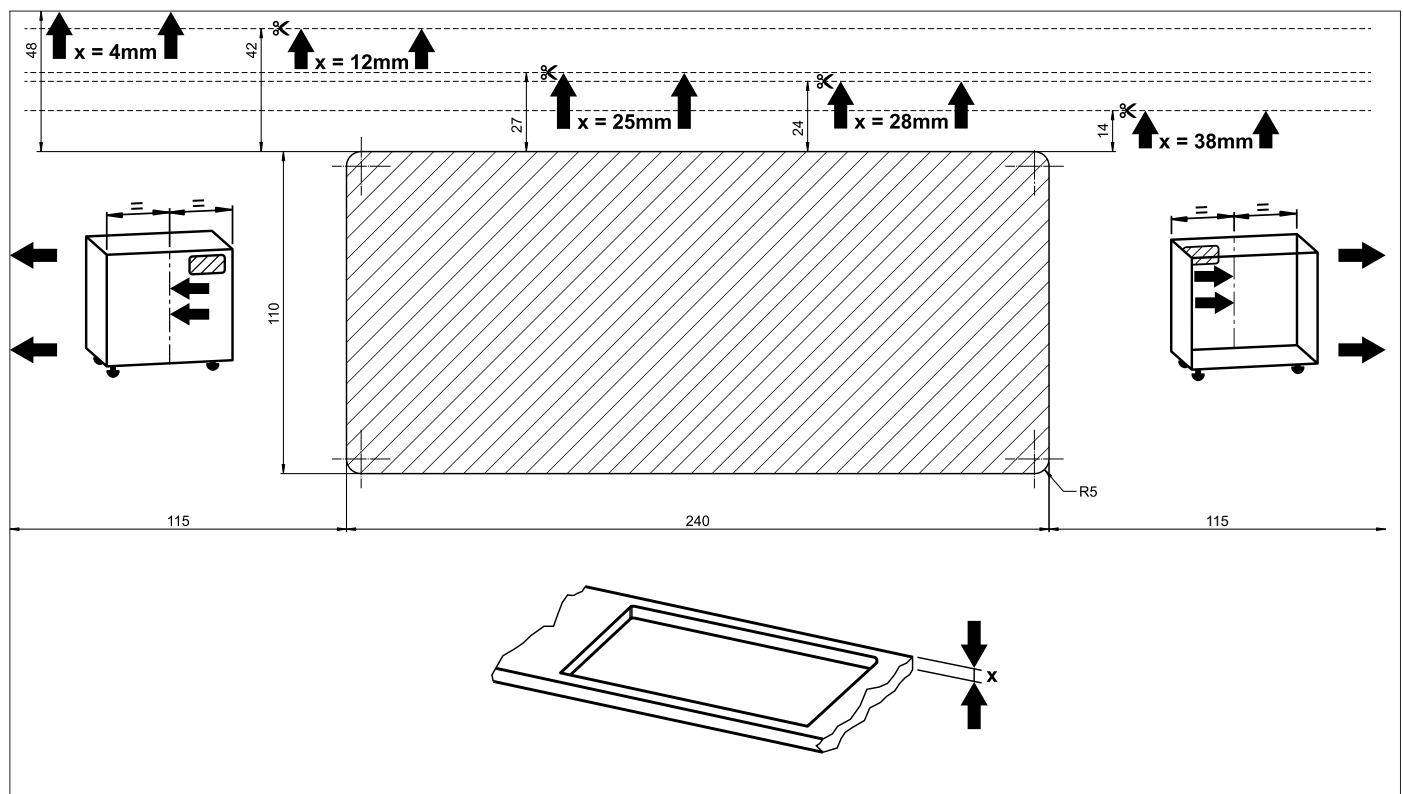
3.6.5 Lo sportello di servizio e i collegamenti elettrici devono essere accessibili (manutenzione)



3.6.6 Distanza dai mobili adiacenti



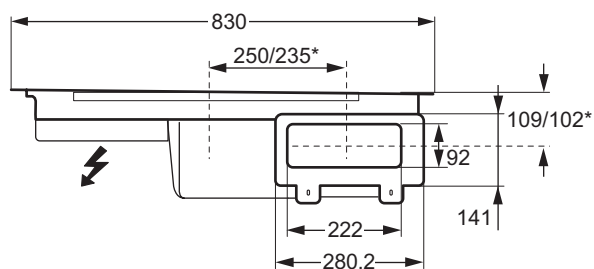
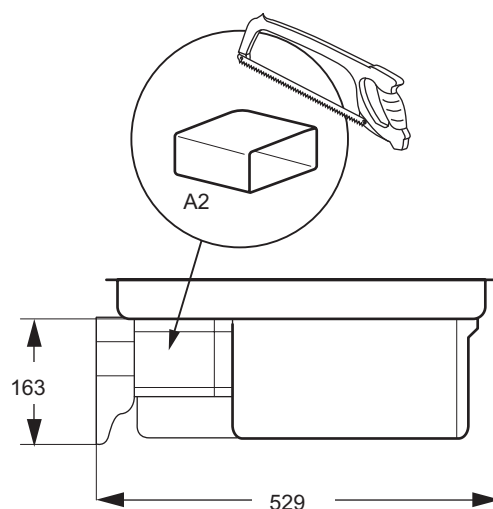
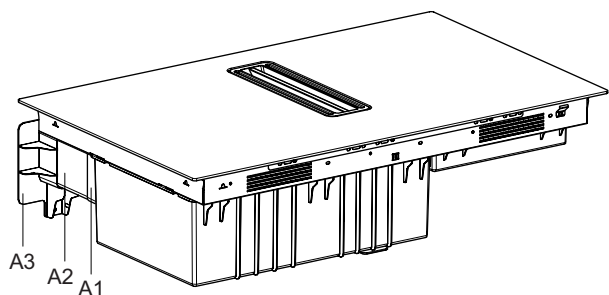
3.6.7 Modello di ritaglio



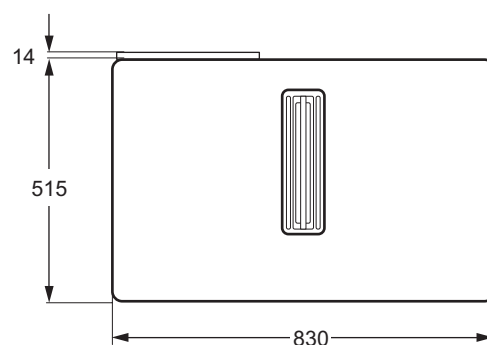
3.6.8 Dimensioni dell'unità di ricircolo «Situazione A» con canalizzazione dell'aria sul retro

Dotazione di fornitura

A1	Connettore del tubo Alloggiamento del motore
A2	Condotto piatto (L = 500 mm)
A3	Pannello posteriore del mobile adattatore
A4	Adattatore Naber



*DMGL8322UO



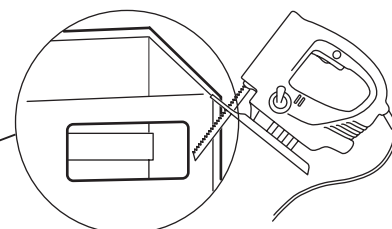
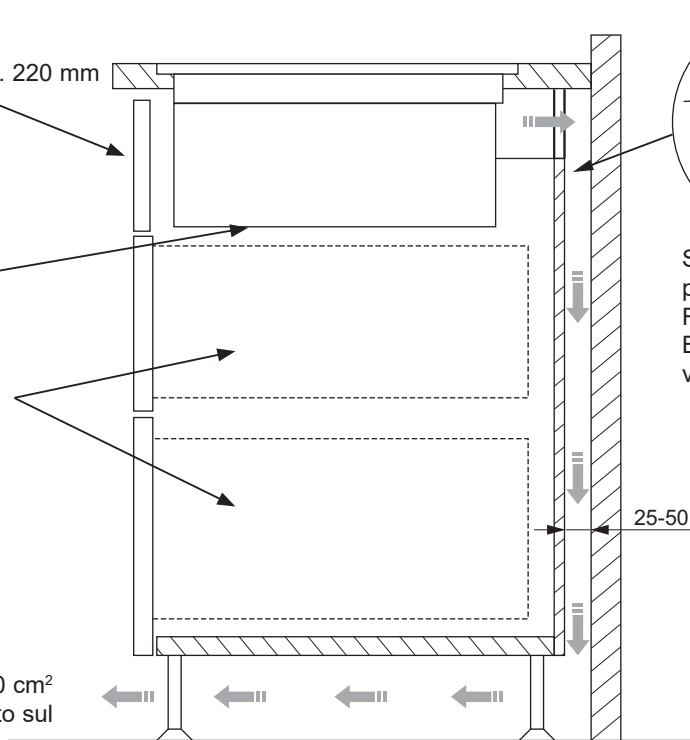
L'armadio dovrebbe essere dotato di una parete posteriore chiusa per evitare che l'aria di ritorno entri nella parte anteriore dell'armadio.

Pannello frontale min. 220 mm

Lembo di servizio

I cassettei devono essere rimovibile (Manutenzione)

Presa d'aria di $\geq 200 \text{ cm}^2$ deve essere garantito sul posto.



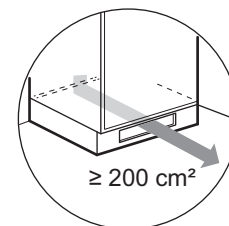
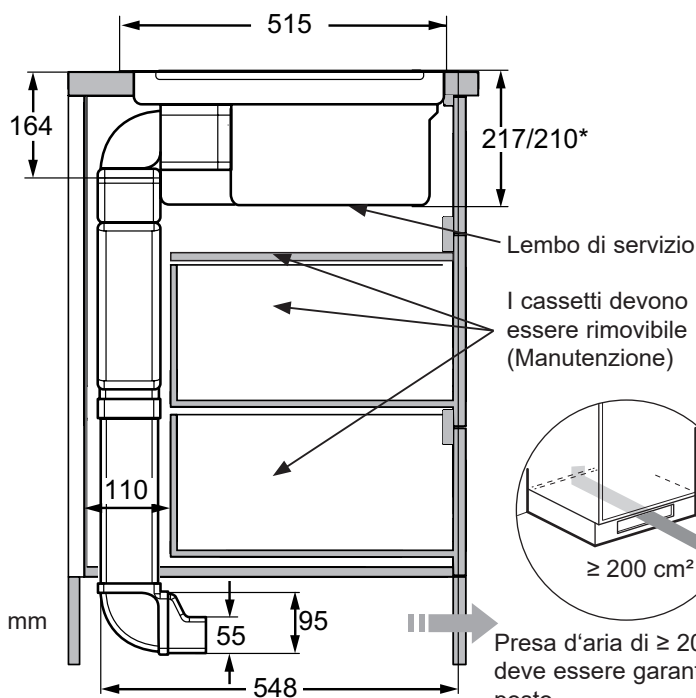
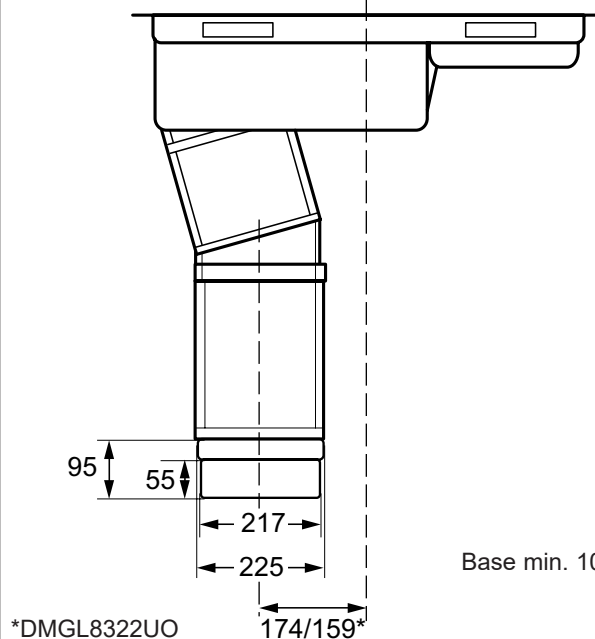
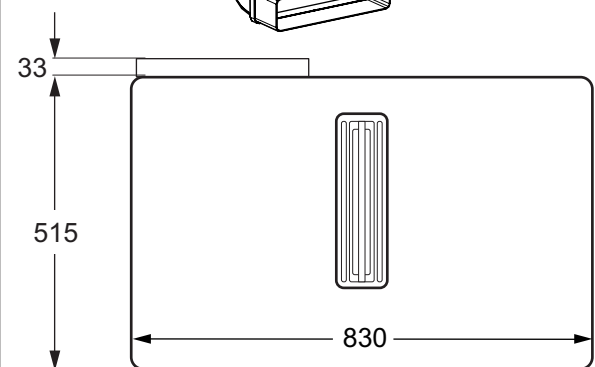
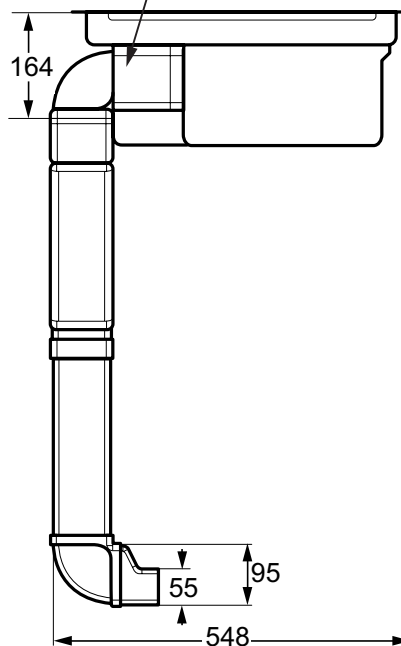
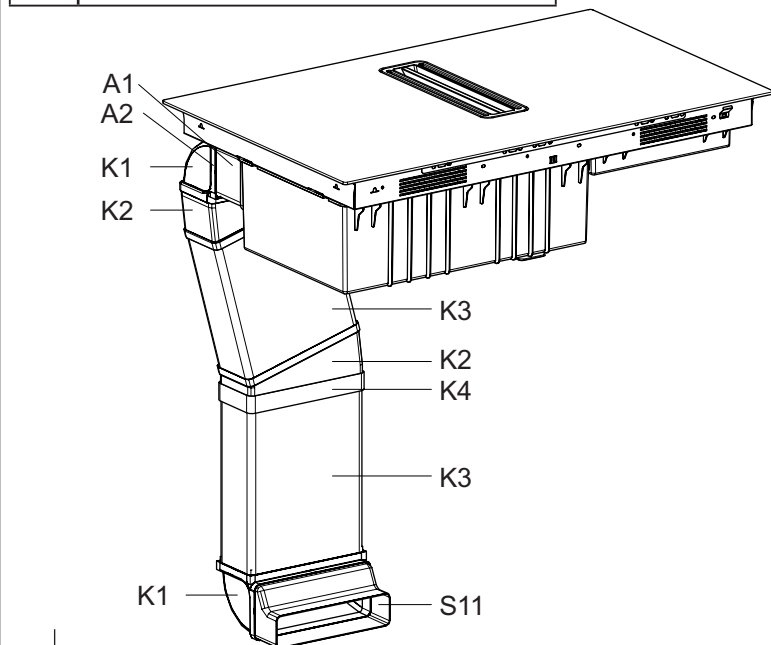
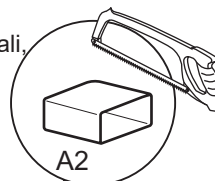
Si consiglia di fare il taglio prima di prima di montare il coperchio.
Ritaglio:
BxH: 240x110 mm, modello di ritaglio vedi 3.6.7

3.6.9 Dimensioni dell'unità aria di ricircolo «Situazione B» condotta nella zona dello zoccolo

Dotazione di fornitura

A1	Connettore del tubo Alloggiamento del motore
A2	Condotto piatto (L=500 mm)
A3	Pannello posteriore del mobile adattatore
A4	Adattatore Naber

Consiglia di utilizzare il kit M2CKCF01 (contiene K1, K2, K3, K4 + S10)
Per informazioni dettagliate sui canali vedere la sezione 3.6.12.



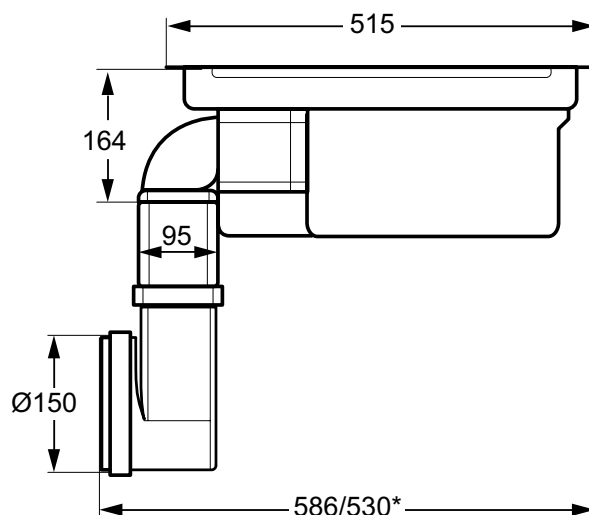
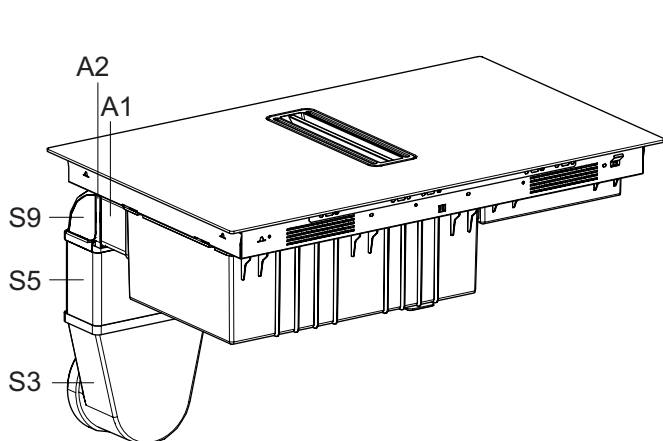
Presse d'aria di $\geq 200 \text{ cm}^2$ deve essere garantito sul posto.

3.6.10 Massa d'aria di ritorno dell'unità C Uscita dell'aria verso la parte posteriore, a filo

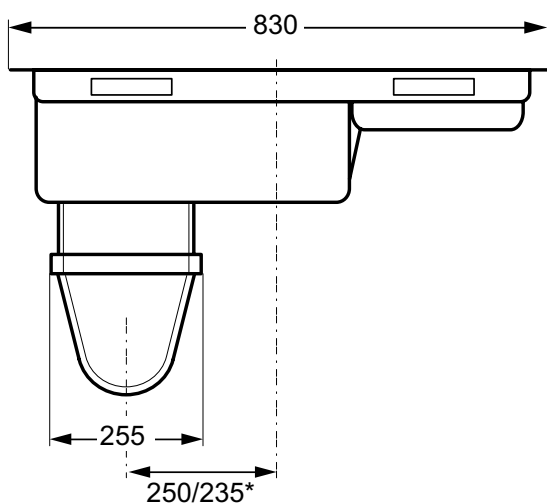
Dotazione di fornitura

A1	Connettore del tubo Alloggiamento del motore
A2	Condotto piatto (L=500 mm)
A3	Pannello posteriore del mobile adattatore
A4	Adattatore Naber

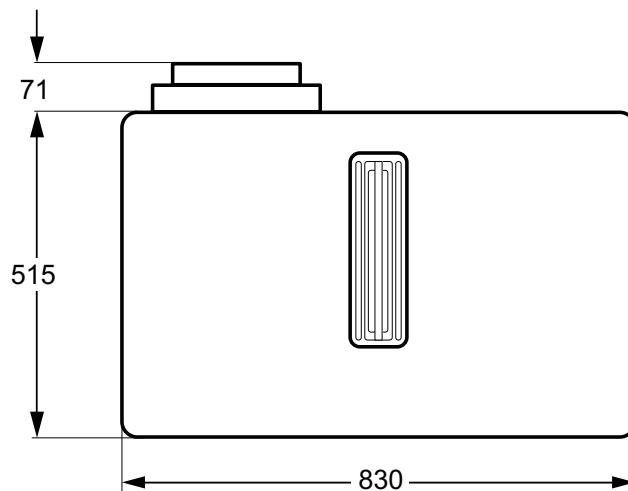
Per informazioni dettagliate sui canali, vedere la sezione 3.6.12



*DMGL8312AO



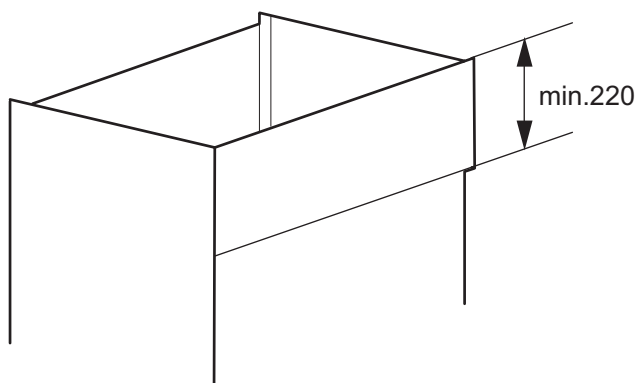
*DMGL8312AO



Pannello frontale

Indicazioni:

I cassetti e le coperture devono essere essere rimovibile.
(Per la manutenzione si veda il punto 3.6.5)

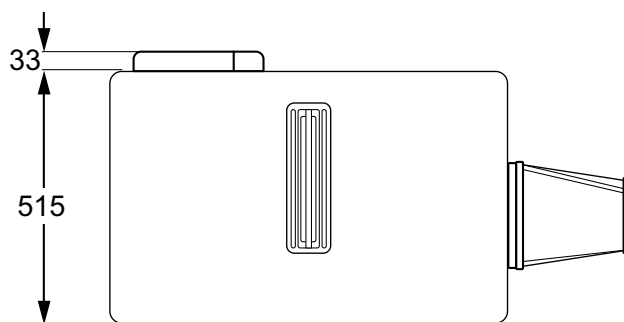
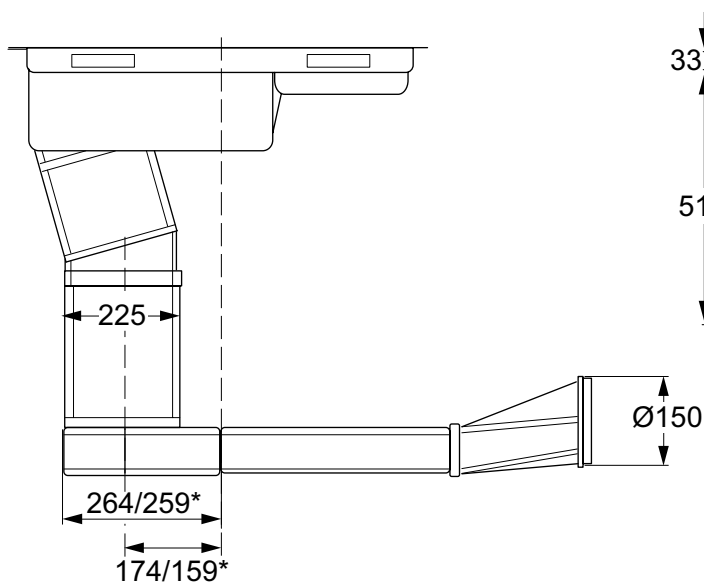
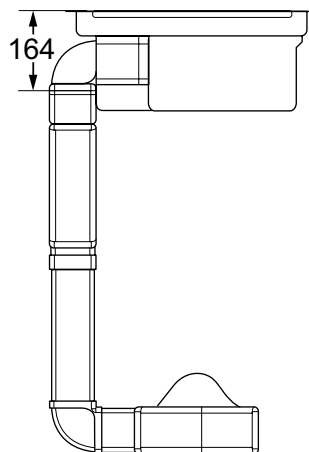
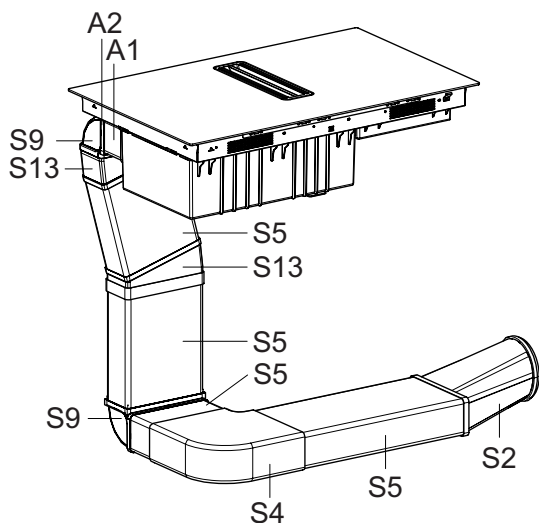


3.6.11 Dimensioni dell'unità aria estratta «D» uscita aria laterale, a filo

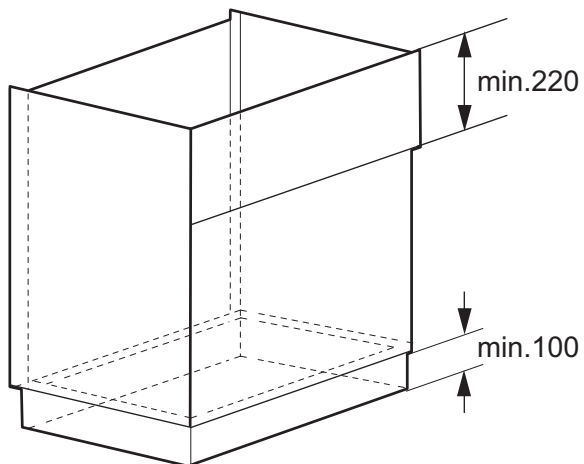
Dotazione di fornitura

A1	Connettore del tubo Alloggiamento del motore
A2	Condotto piatto (L=500 mm)
A3	Pannello posteriore del mobile adattatore
A4	Adattatore Naber

Consiglia di utilizzare il kit M2CKCF01 (contiene K1, K2, K3, K4 + S10)
Per informazioni dettagliate sui canali, vedere la sezione 3.6.12.



*DMGL8312AO



Indicazioni:

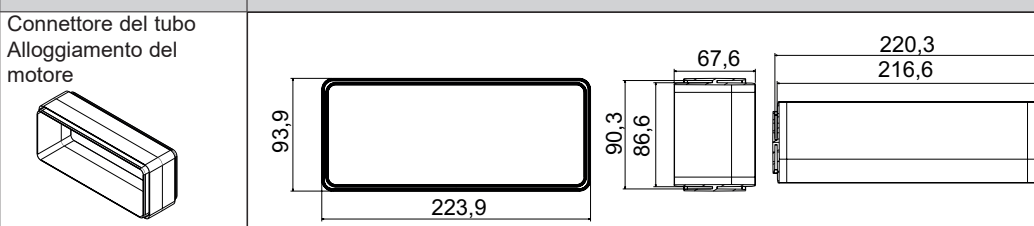
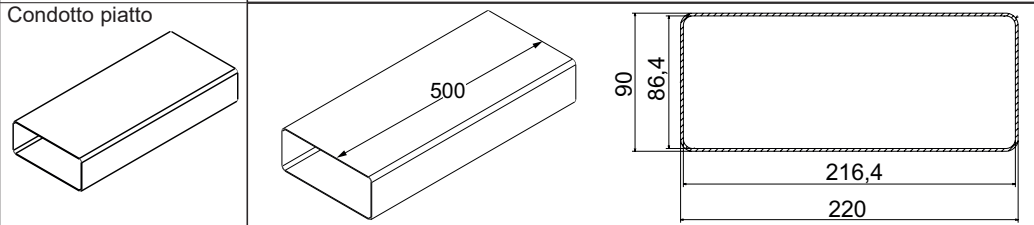
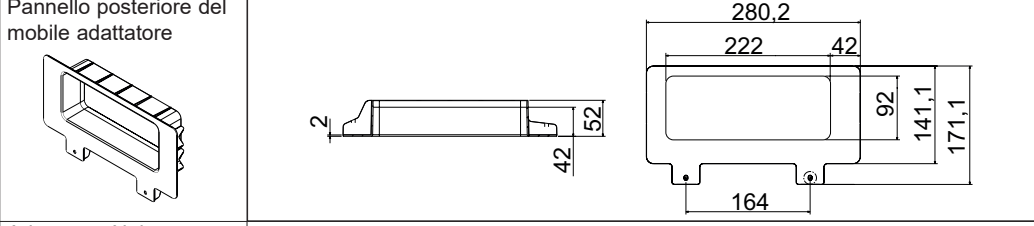
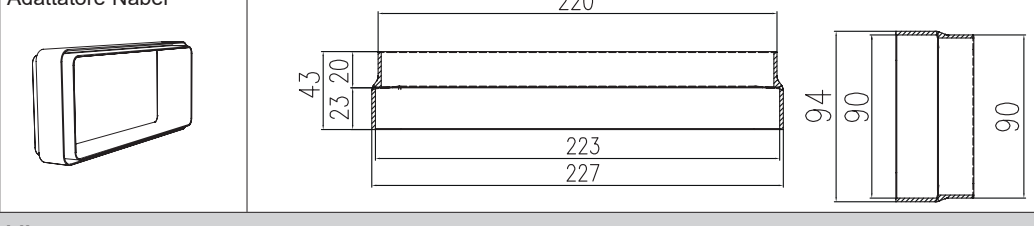
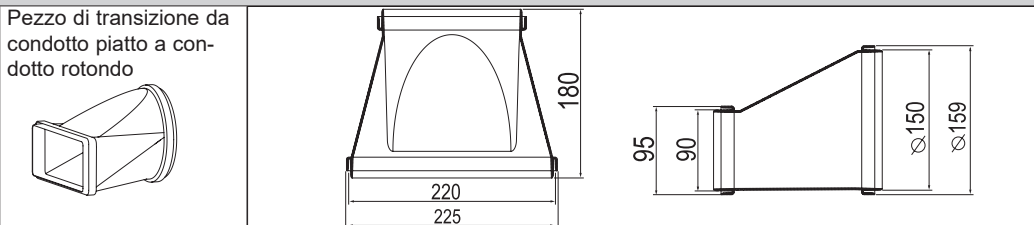
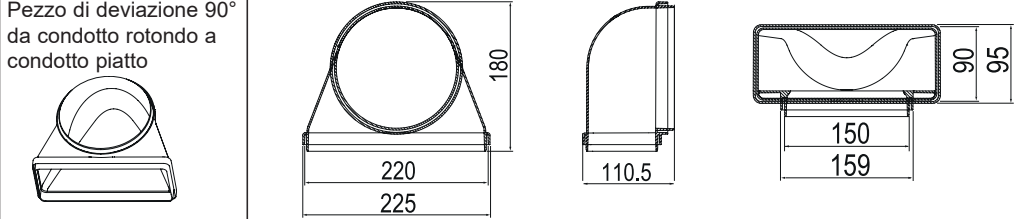
I cassette e le coperture devono essere essere rimovibile.
(Per la manutenzione si veda il punto 3.6.5)

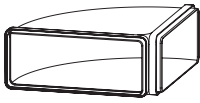
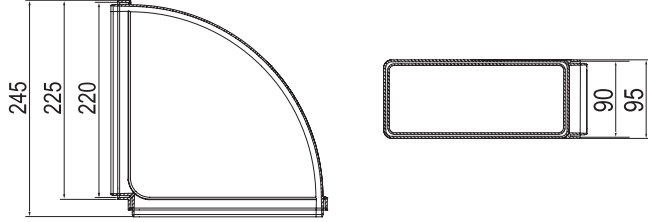
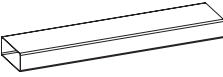
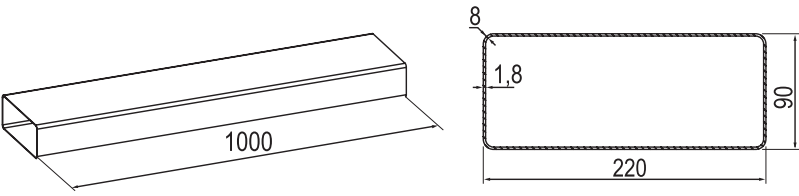
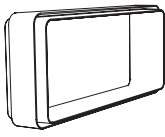
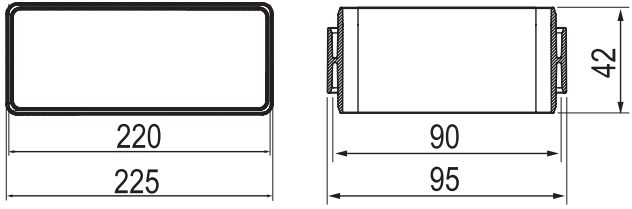
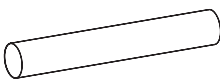
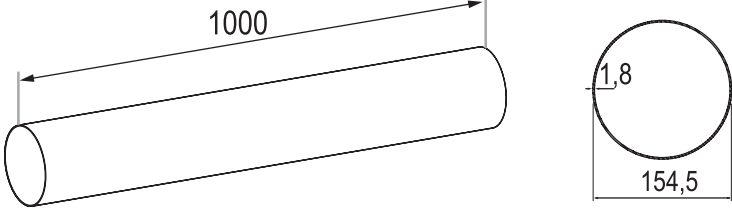
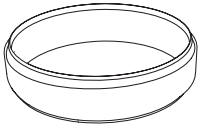
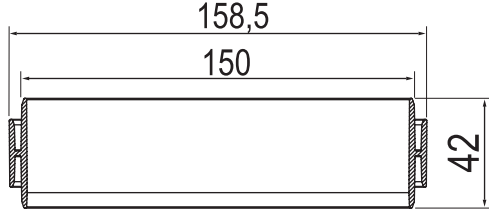
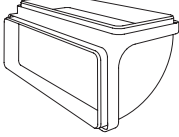
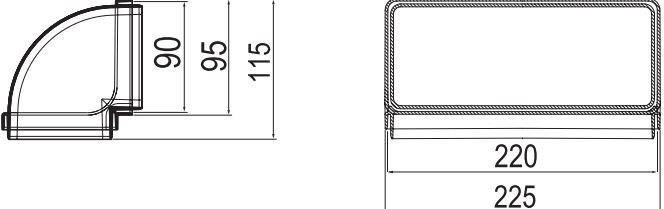

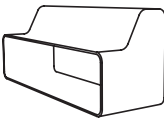
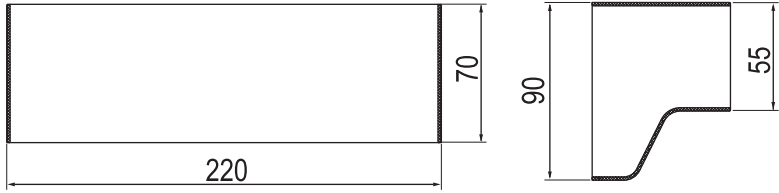
3.6.12 Cavo di rete


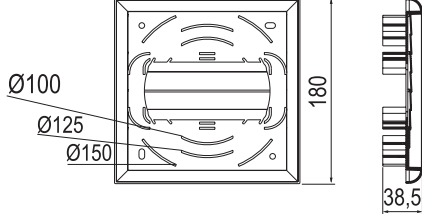
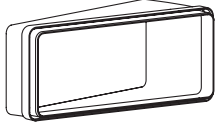
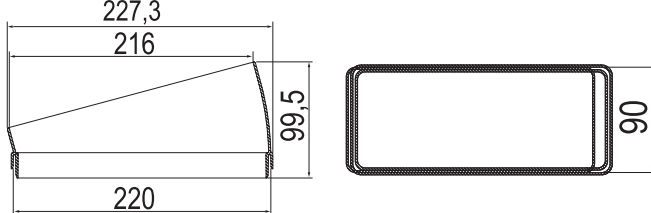
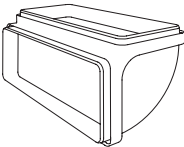
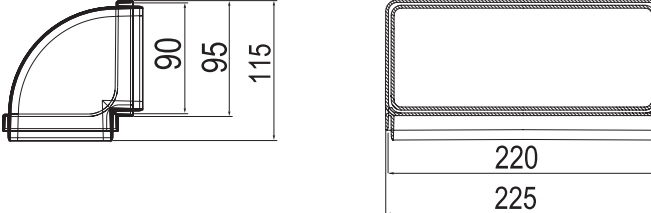
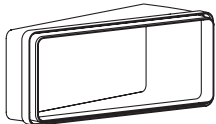
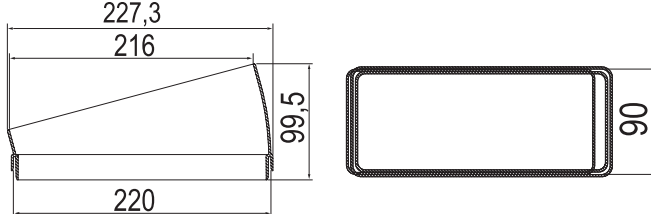
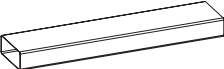
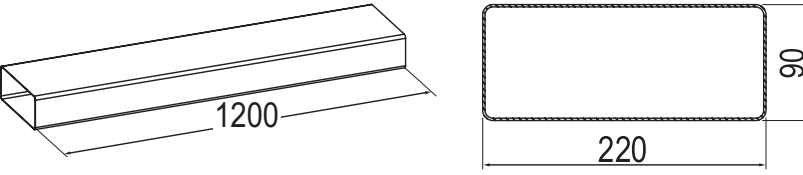
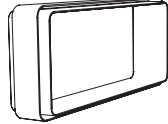
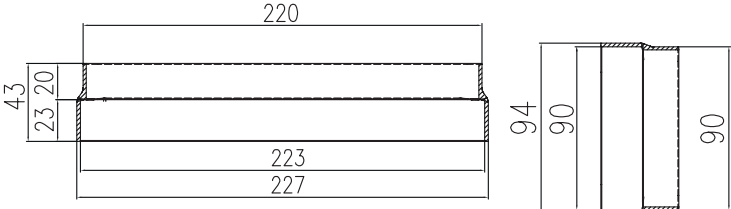

Tipo	Allacciamento	Protezione [A]	Potenza [kW]	Tipo di cavo*
DMSL8350UO, DMSL8335UO DMGL8372UO, DMGL8322UO DMSL8340AO, DMSL8330AO DMGL8362AO	400 V 2-3N	2-3 x 16	7.35	1.5 senza spina*

* Allacciamento alla scatola di giunzione lato costruzione

3.6.13 Schemi dimensionali accessori di montaggio

Dotazione di fornitura	Tipo	Descrizione	Accessori di montaggio schemi dimensionali
A1	incl.	Connettore del tubo Alloggiamento del motore	
A2	incl.	Condotto piatto	
A3	incl.	Pannello posteriore del mobile adattatore	
A4	incl.	Adattatore Naber	
Accessori di montaggio acquistabile			
S2	M2CKCF02	Pezzo di transizione da condotto piatto a condotto rotondo	
S3	M2CKCF03	Pezzo di deviazione 90° da condotto rotondo a condotto piatto	

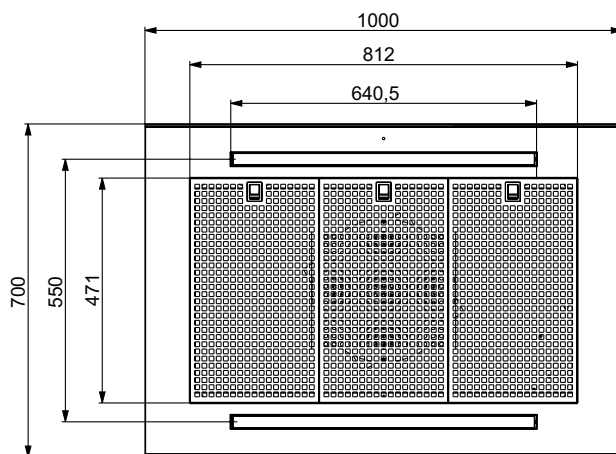
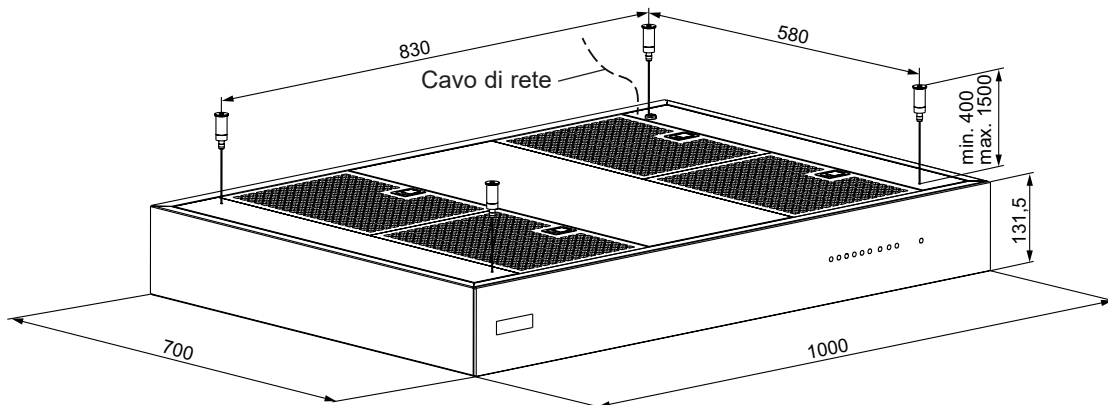
<p>S4</p>	<p>M2CKCF04</p>	<p>Tubo piegato orizzontale 90°</p> 	
<p>S5</p>	<p>M2CKCF05</p>	<p>Condotto piatto 1000 mm</p> 	
<p>S6</p>	<p>M2CKCF06</p>	<p>Connettore per tubo per canale piatto</p> 	
<p>S7</p>	<p>M2CKCF07</p>	<p>Canale rotondo 1000 mm</p> 	
<p>S8</p>	<p>M2CKCF08</p>	<p>Connettore per tubo per canale rotondo</p> 	
<p>S9</p>	<p>M2CKCF09</p>	<p>Tubo piegato in verticale 90°</p> 	
<p>S10</p>	<p>M2CKCF10</p>	<p>Nastro adesivo in PVC, larghezza 50 mm, lunghezza 10 m</p>	
<p>S11</p>	<p>M2CKCF11</p>	<p>Riduzione da 90 mm a 55 mm</p> 	

<p>S12</p>	<p>M2CKCF12</p>	<p>Grata di ventilazione, bianco</p> 	
<p>S13</p>	<p>M2CKCF13</p>	<p>Tubo piegato orizzontale 15°, (220 x 90 mm)</p> 	
<p>Kit</p>	<p>M2CKCF01</p>	<p>Kit di installazione (per ricircolo o aria di scarico) composto da K1, K2, K3, K4, K5, S10</p>	
<p>K1</p>	<p>incl.</p>	<p>Tubo piegato in verticale 90° 2 Pz. (M2CKCF09)</p> 	
<p>K2</p>	<p>incl.</p>	<p>Tubo piegato orizzontale 15° 2 Pz. (M2CKCF13)</p> 	
<p>K3</p>	<p>incl.</p>	<p>Condotto piatto (90x220 mm x 1200 mm) 1 Pz.</p> 	
<p>A4</p>	<p>incl.</p>	<p>Adattatore Naber</p> 	
<p>S10</p>	<p>incl.</p>	<p>Nastro adesivo in PVC, larghezza 50 mm, lunghezza 10 m (M2CKCF10)</p>	

Indicazione: Assortimento di condotti in plastica bianca

3.7 Cappe design a isola

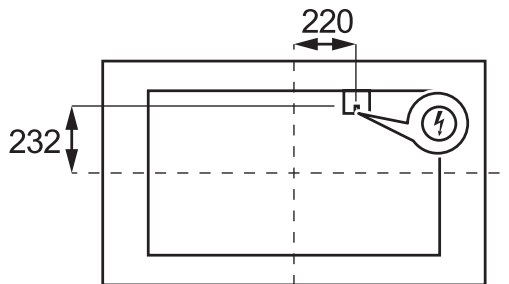
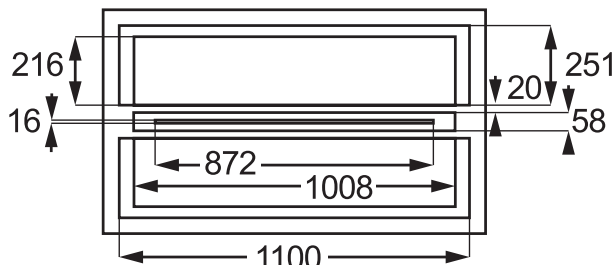
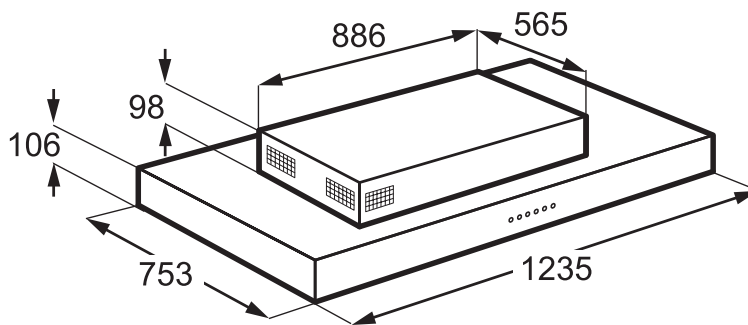
IUSL1065CN



Indicazione:
Distanza fra la zona di cottura
e lo spigolo inferiore della cappa
max. 1750 mm

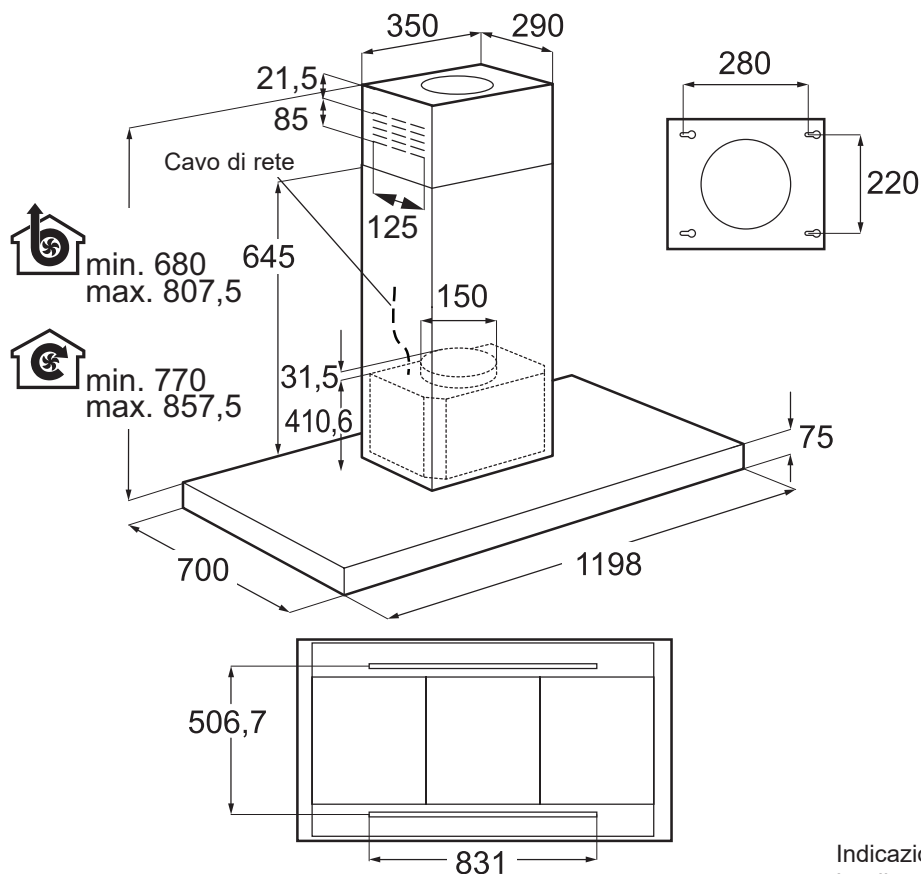
Prolunga cavo e cavo di rete su
richiesta

IUSL1271WE



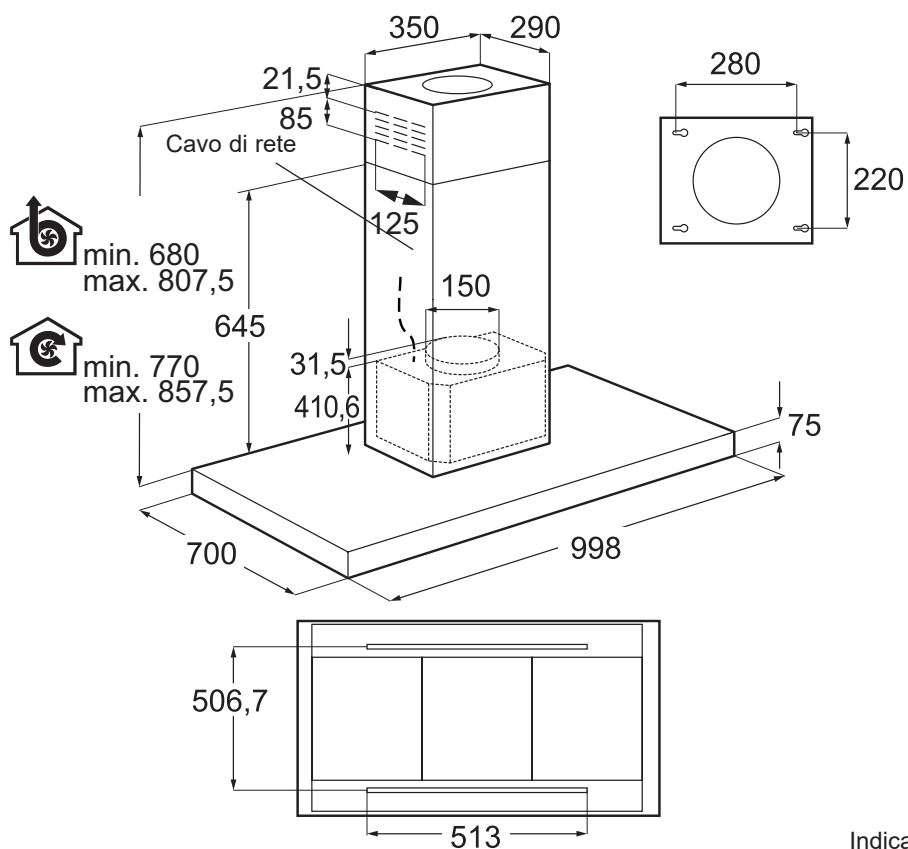
Indicazione:
Distanza fra la zona di cottura
e lo spigolo inferiore della cappa
max. 1500 mm

IHSL1263CN



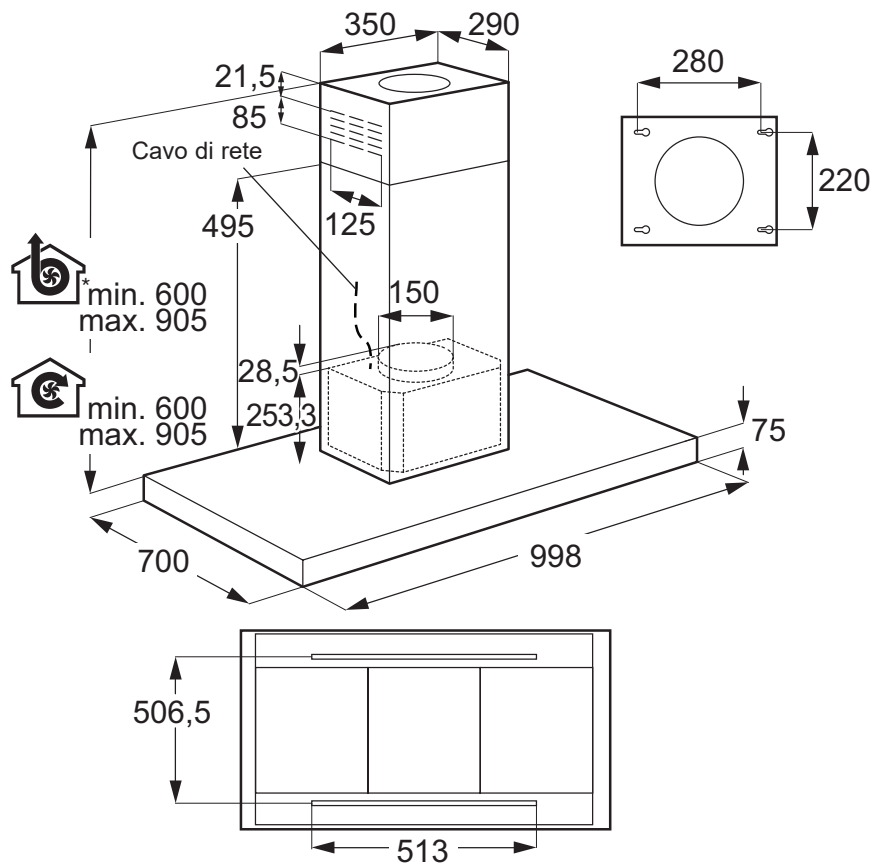
Indicazione:
Le dimensioni differiscono dal
predecessore IHSL1262CN

IHSL1063CN



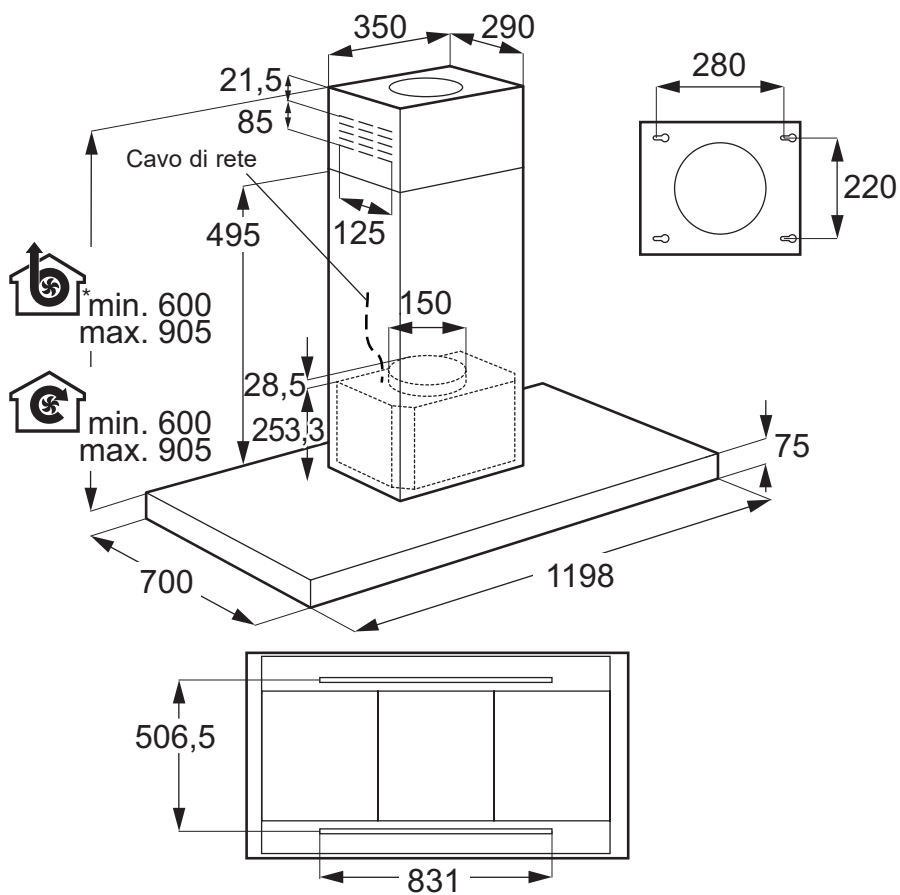
Indicazione:
Le dimensioni differiscono dal
predecessore IHSL1062CN

IHGL1063CN



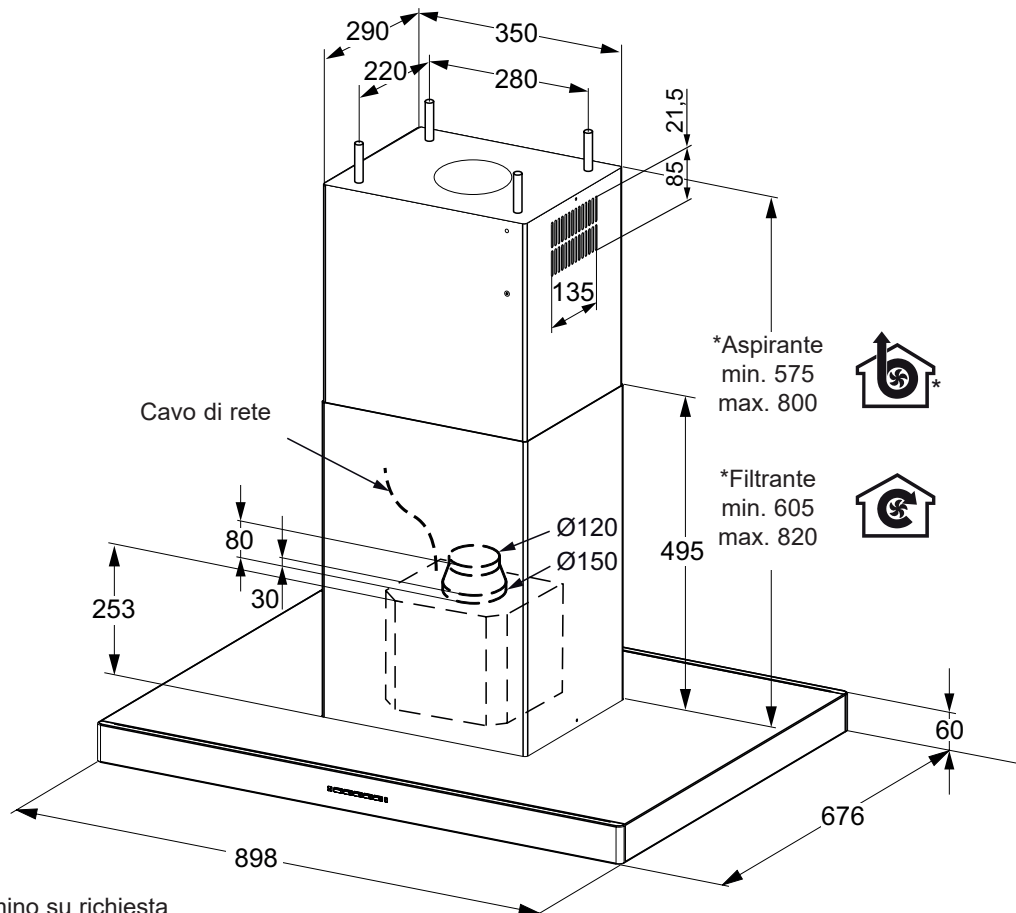
* Modifiche al camino su richiesta

IHGL1263CN



* Modifiche al camino su richiesta

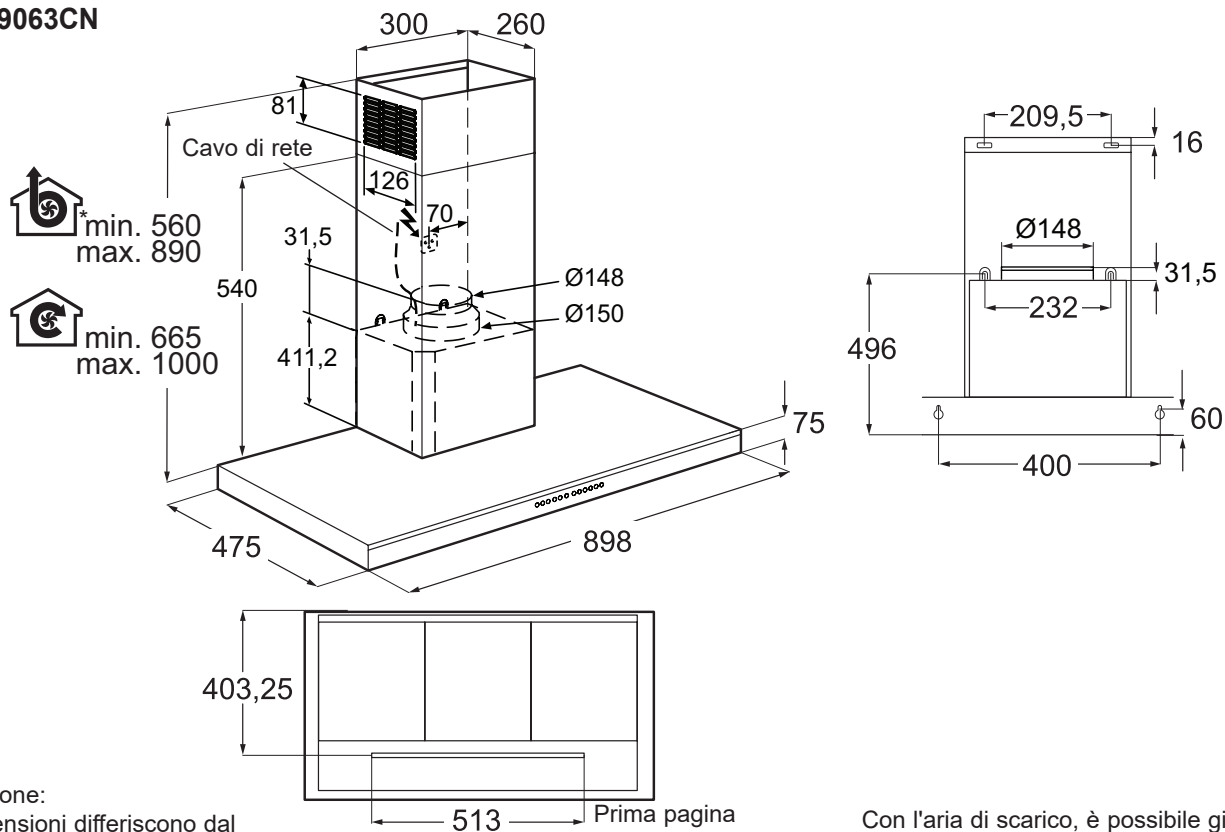
IHL9028CN



* Modifiche al camino su richiesta

3.8 Cappe design da parete

WHSL9063CN



Indicazione:

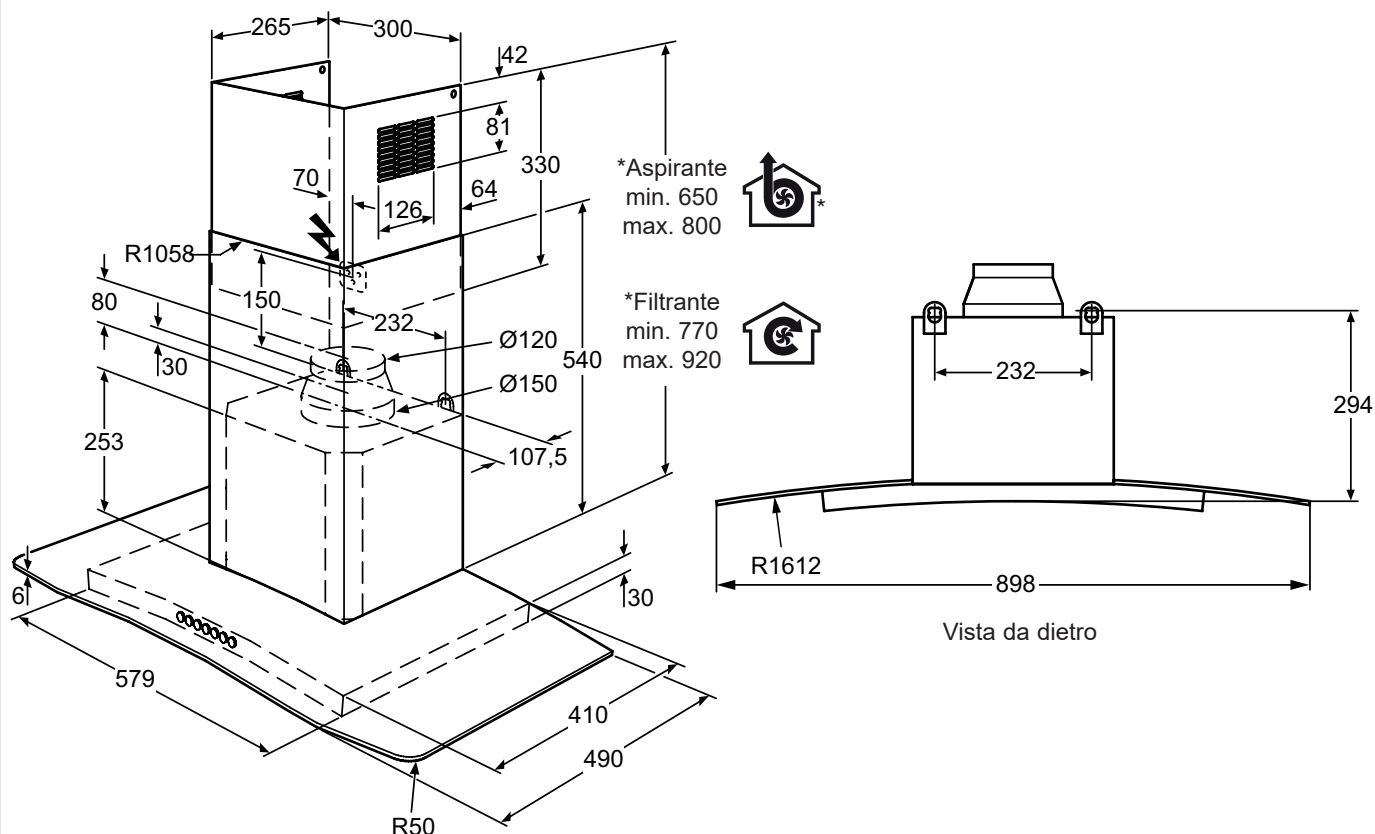
Le dimensioni differiscono dal predecessore WHSL9062CN

* Modifiche al camino su richiesta

Con l'aria di scarico, è possibile girare la parte superiore del caminetto per nascondere la grata.

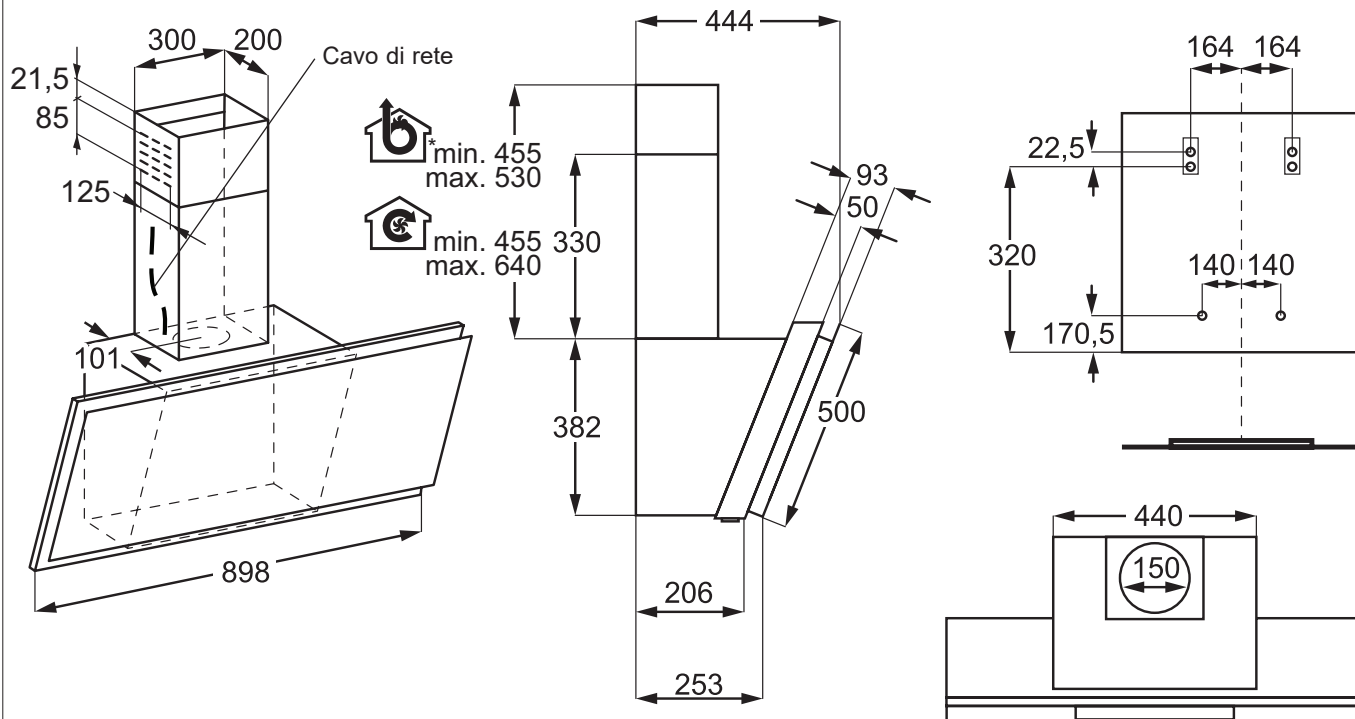
Nuove dimensioni: Min. 560 Max. 890

WHGL9041CN



* Modifiche al camino su richiesta

WOSL9063CN

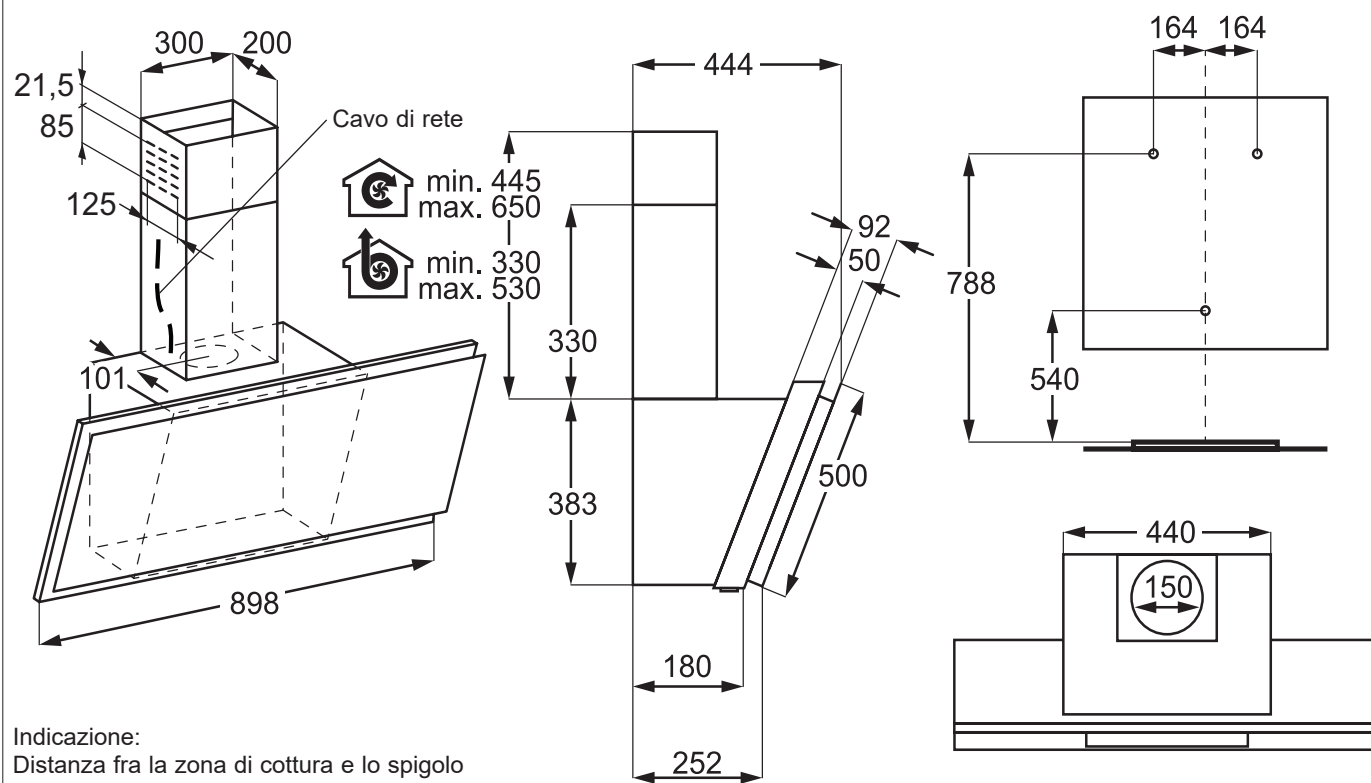


Indicazione:
Distanza fra la zona di cottura e lo spigolo inferiore della cappa = 450 mm

* Modifiche al camino su richiesta

Indicazione:
Le dimensioni differiscono dal predecessore WOSL9062CN

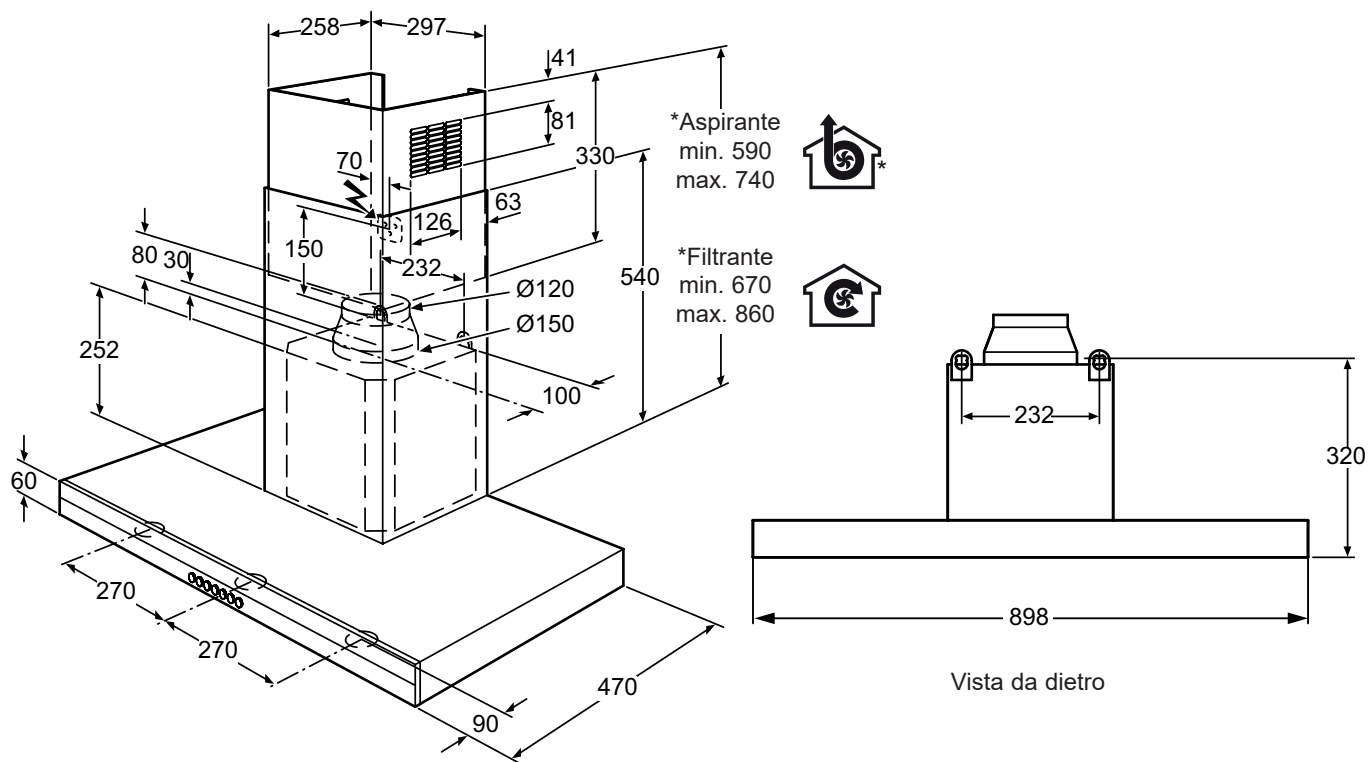
WUGL9062CN



Indicazione:
Distanza fra la zona di cottura e lo spigolo inferiore della cappa = 450 mm

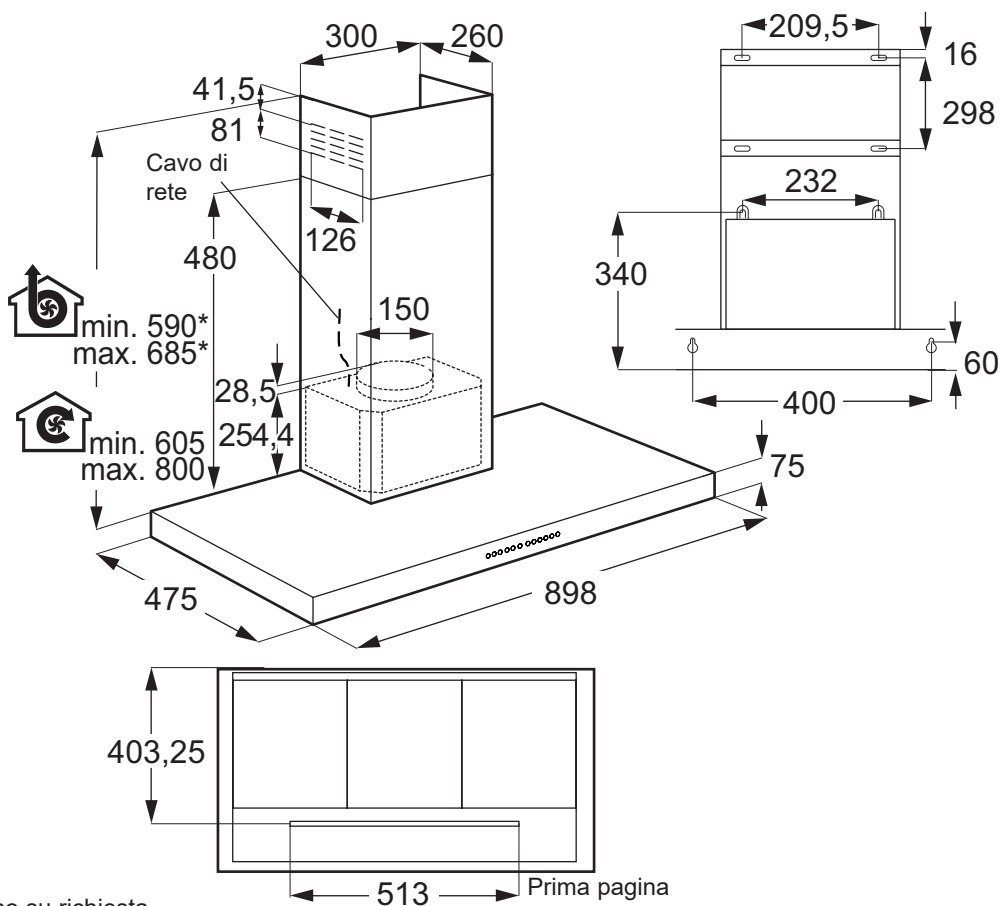
* Modifiche al camino su richiesta

WHGL9031CN



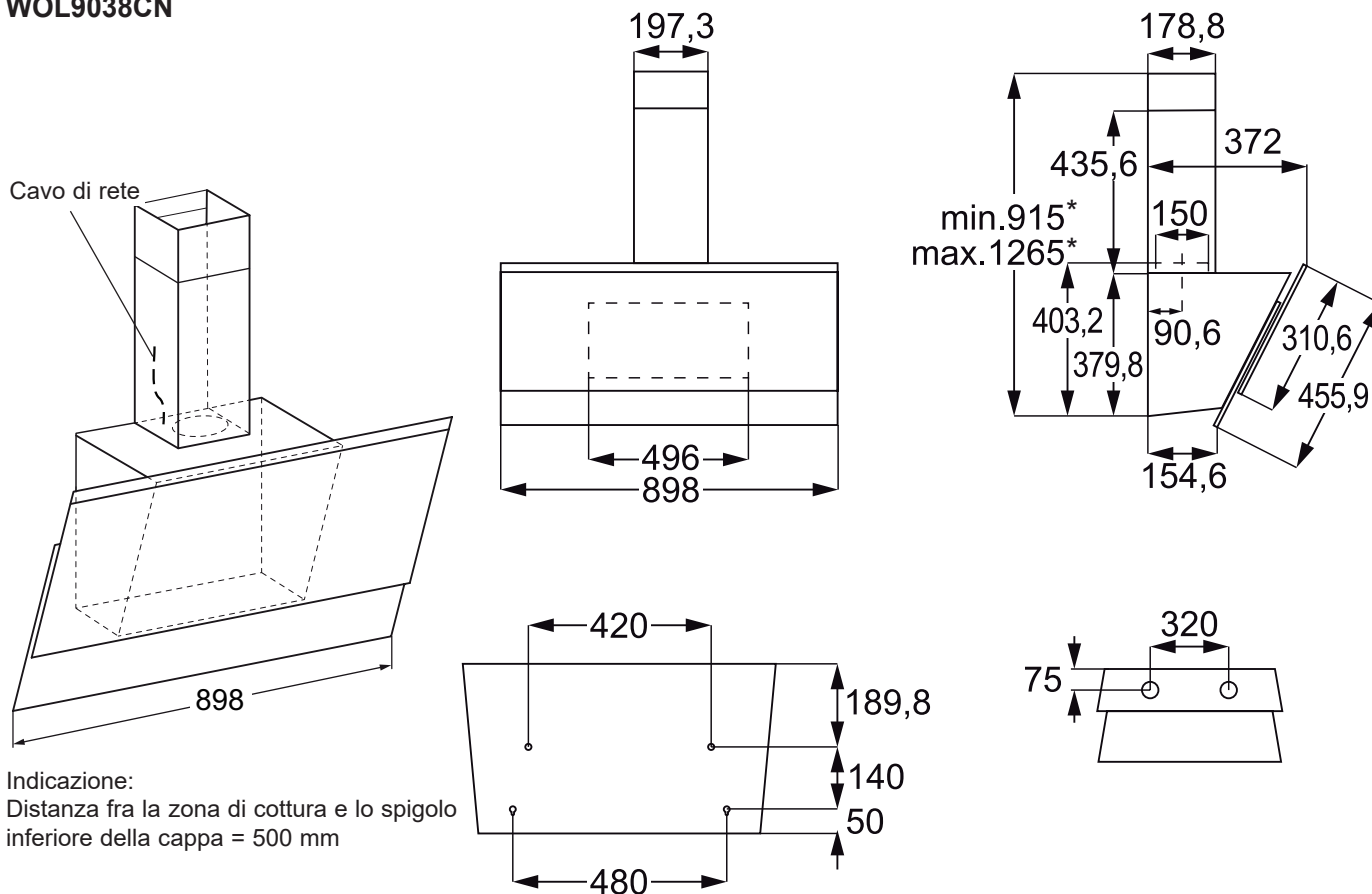
* Modifiche al camino su richiesta

WHGL9062CN



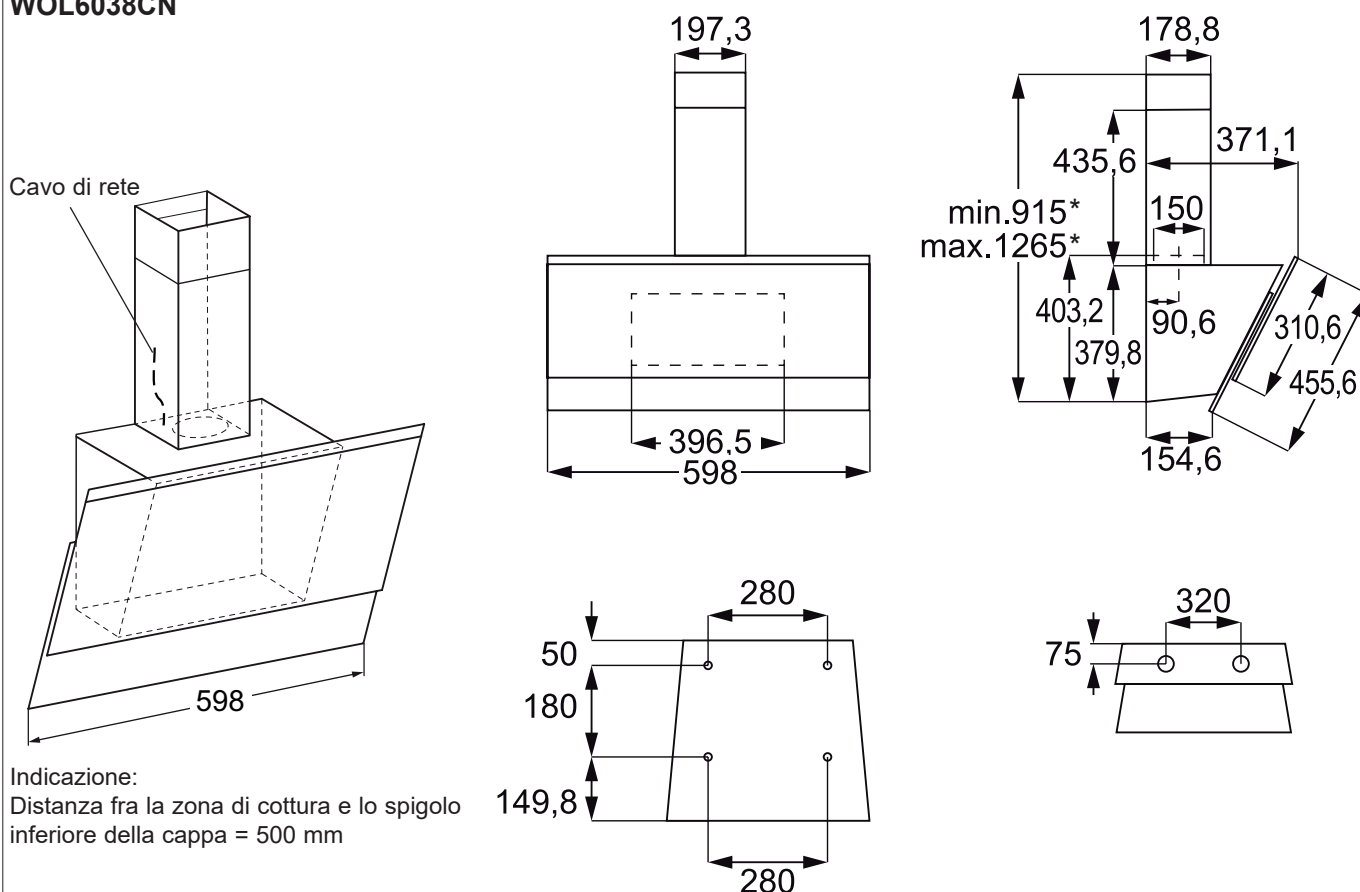
* Modifiche al camino su richiesta

WOL9038CN



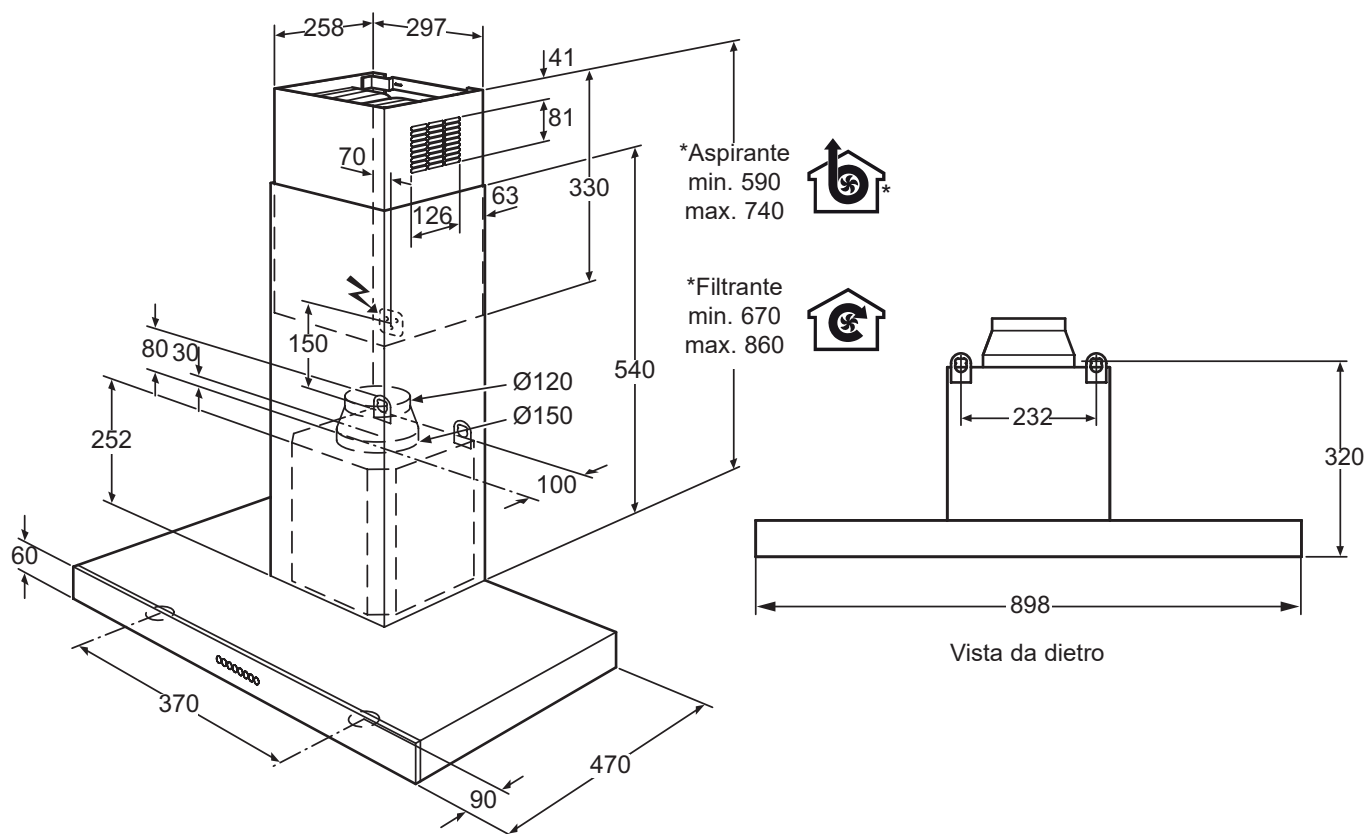
* Modifiche al camino su richiesta

WOL6038CN



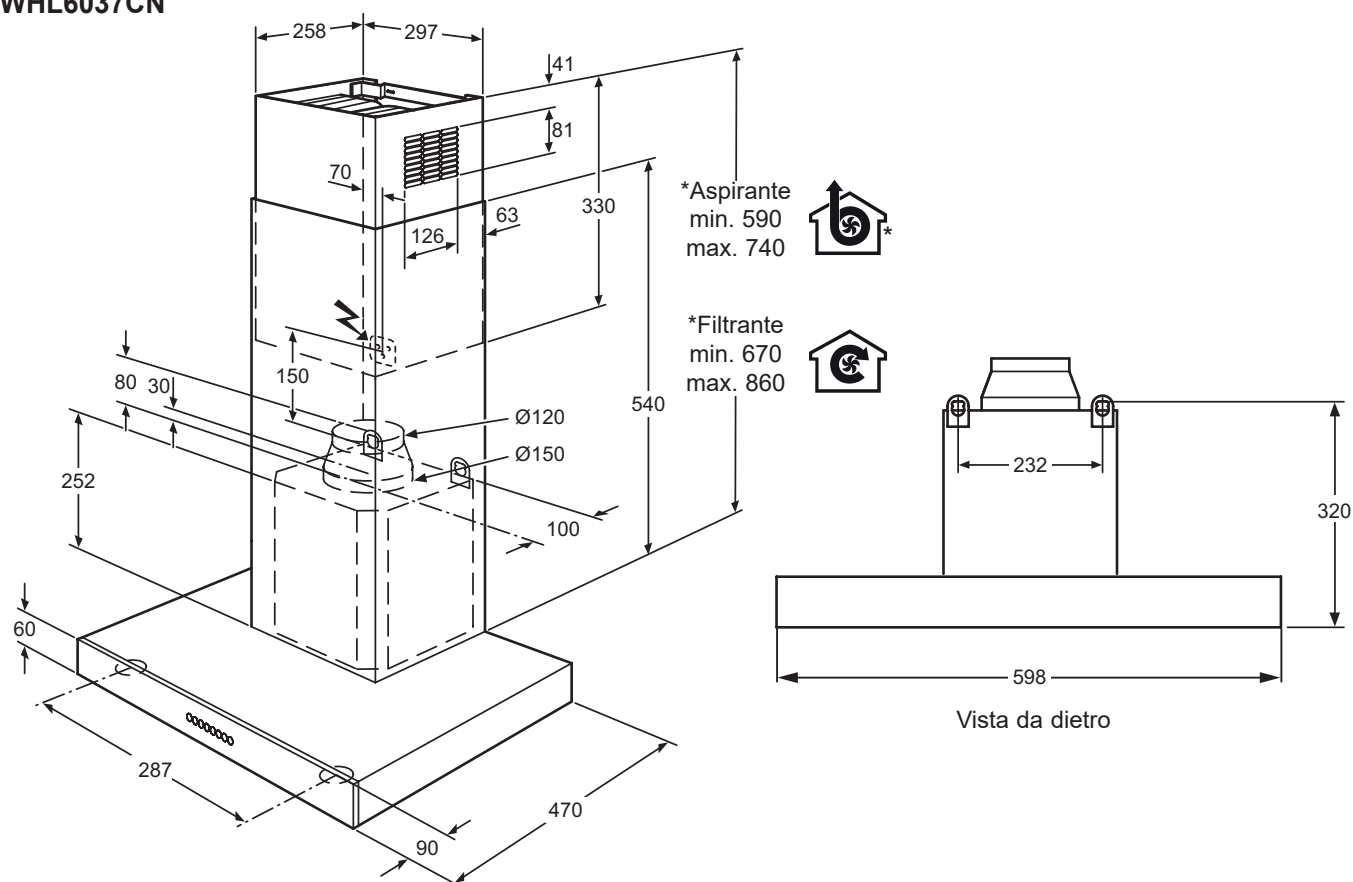
* Modifiche al camino su richiesta

WHL9037CN



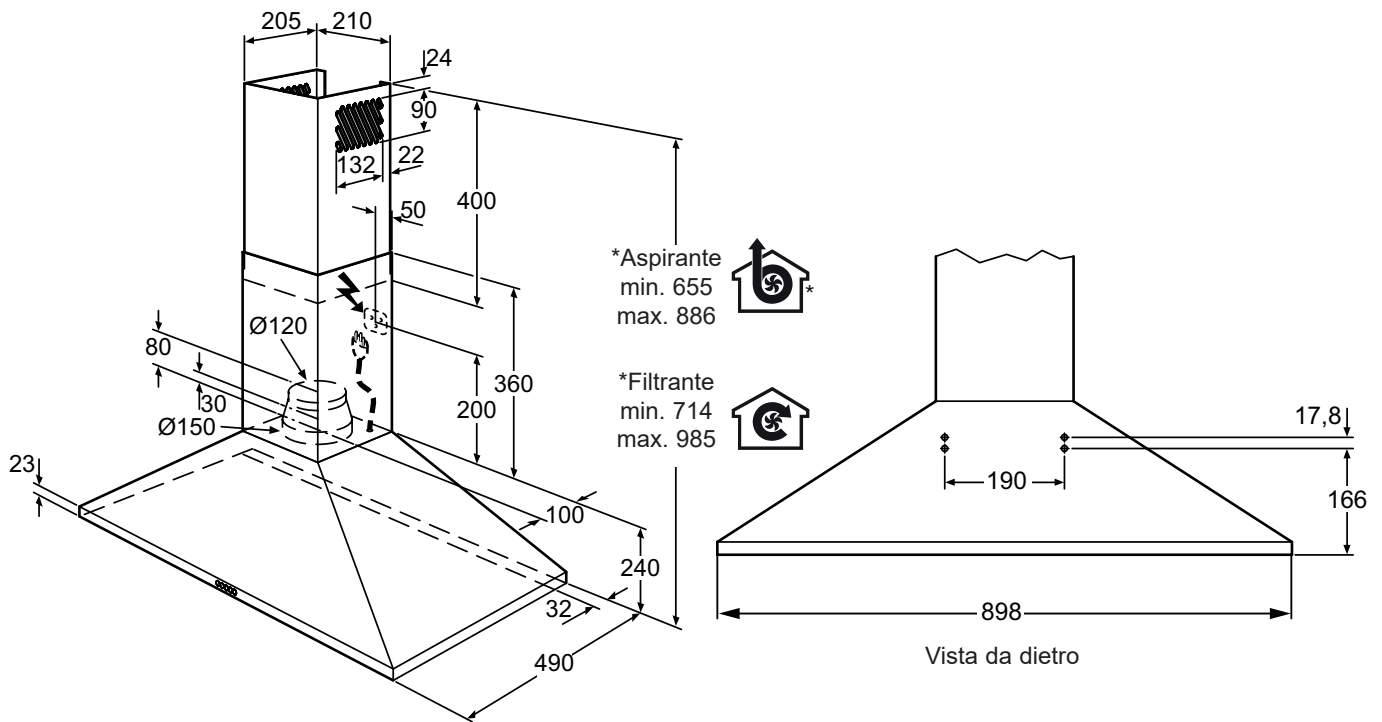
* Modifiche al camino su richiesta

WHL6037CN



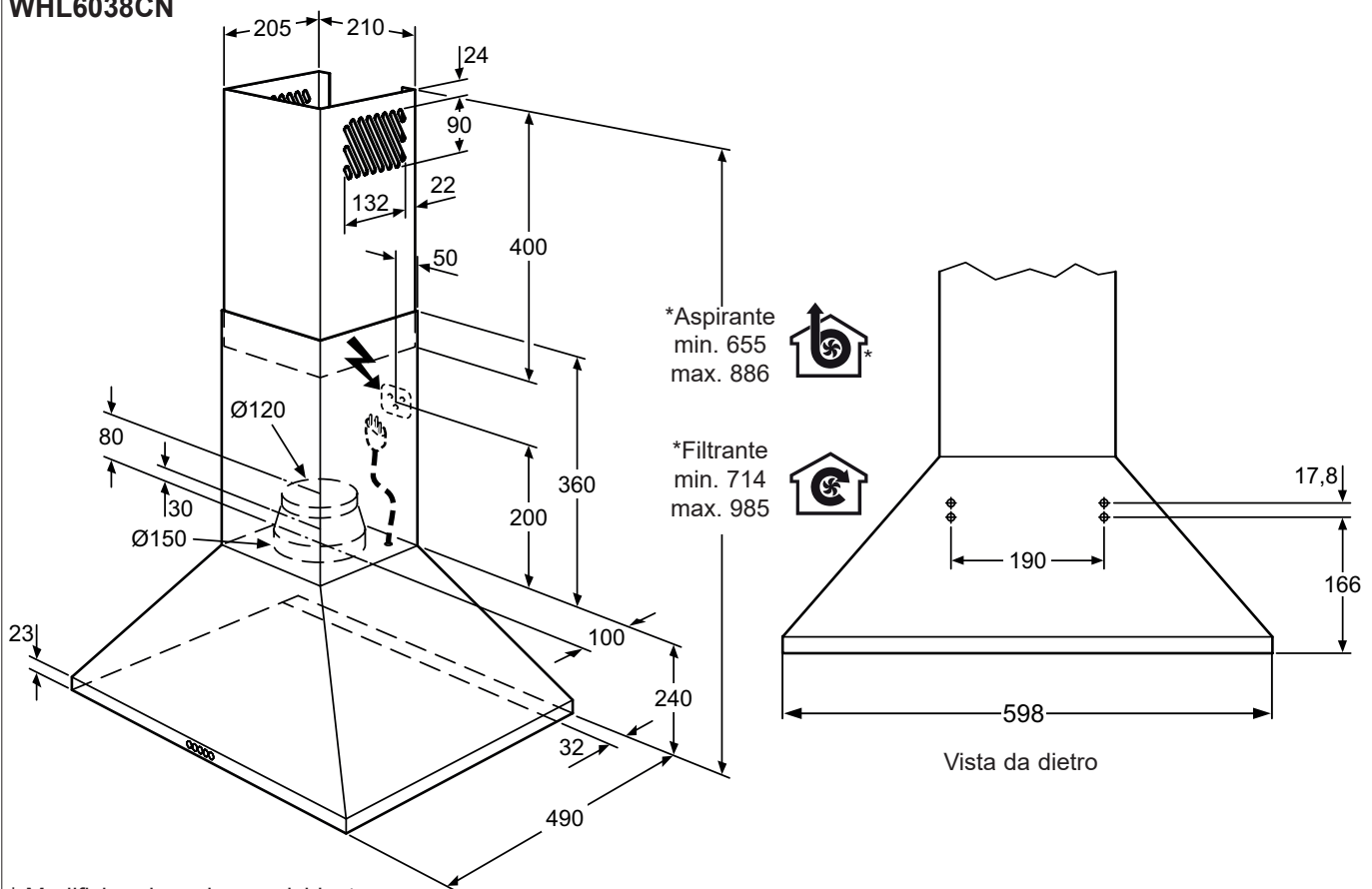
* Modifiche al camino su richiesta

WHL9038CN



* Modifiche al camino su richiesta

WHL6038CN

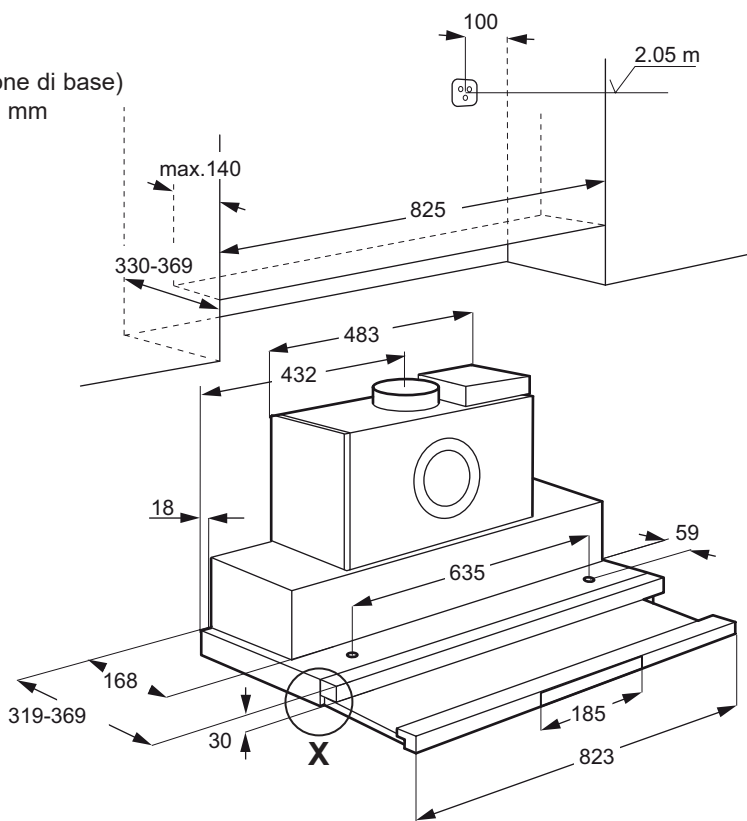
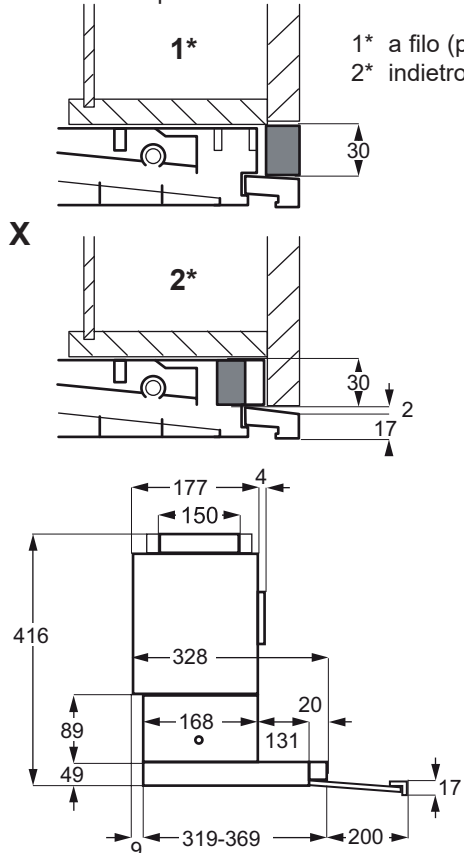


* Modifiche al camino su richiesta

3.9 Cappe piatte da 55 e 82,5 cm

DASL8246

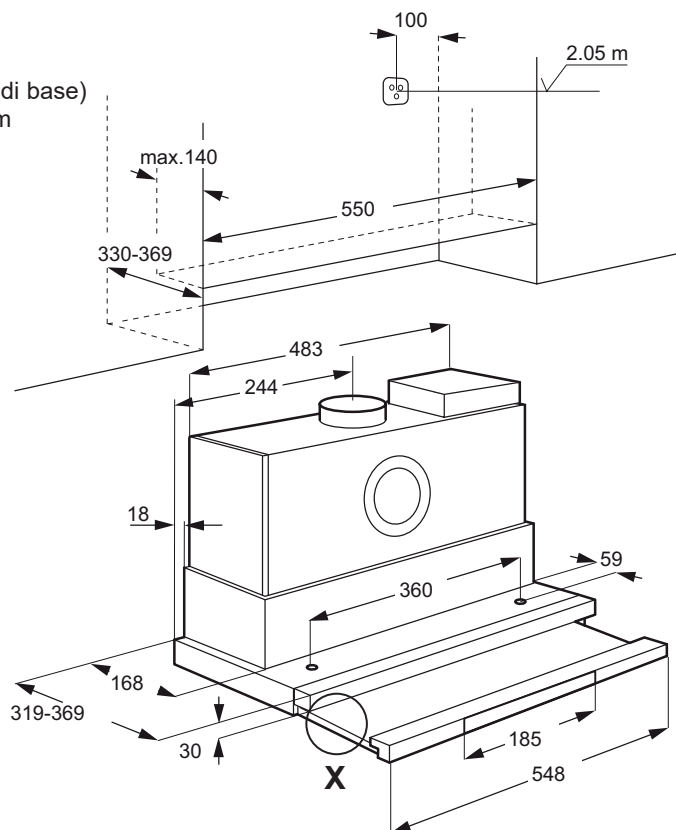
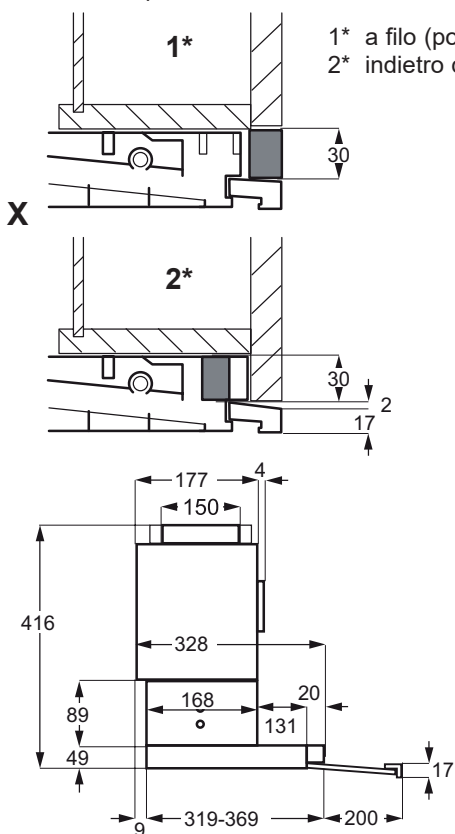
Posizione pannello frontale



Indicazione: incasso uguale ai modelli precedenti DASL8245

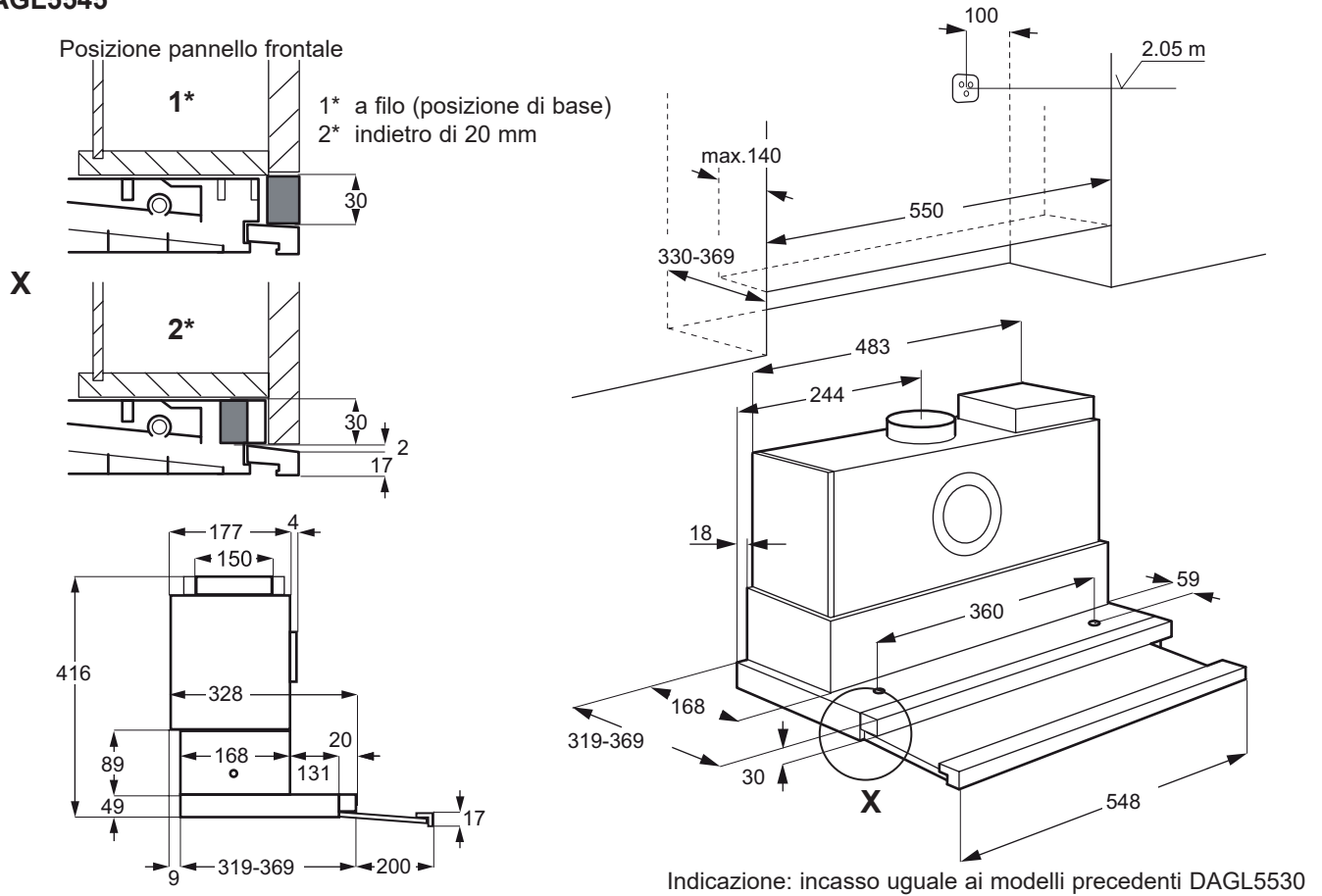
DASL5546/DASL5550

Posizione pannello frontale

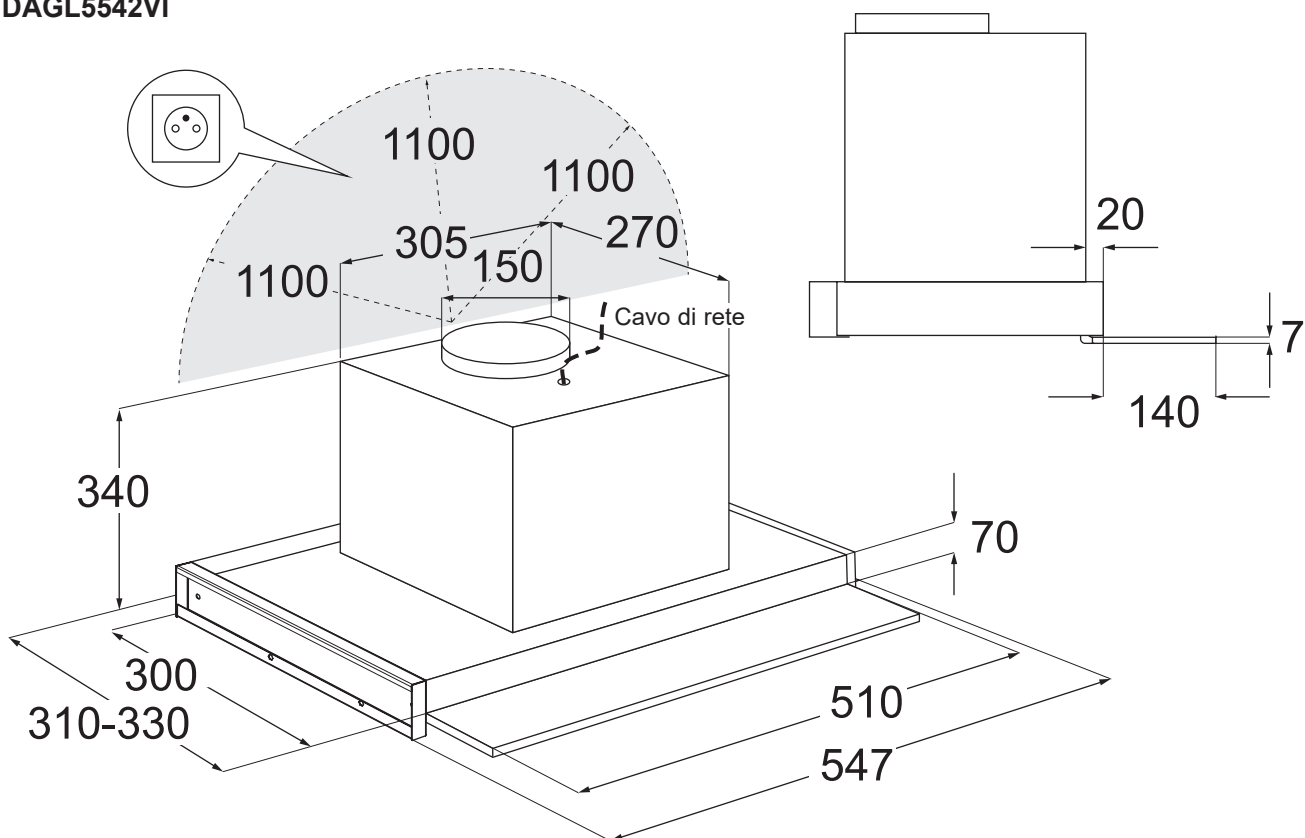


Indicazione: incasso uguale ai modelli precedenti DASL5545

DAGL5545

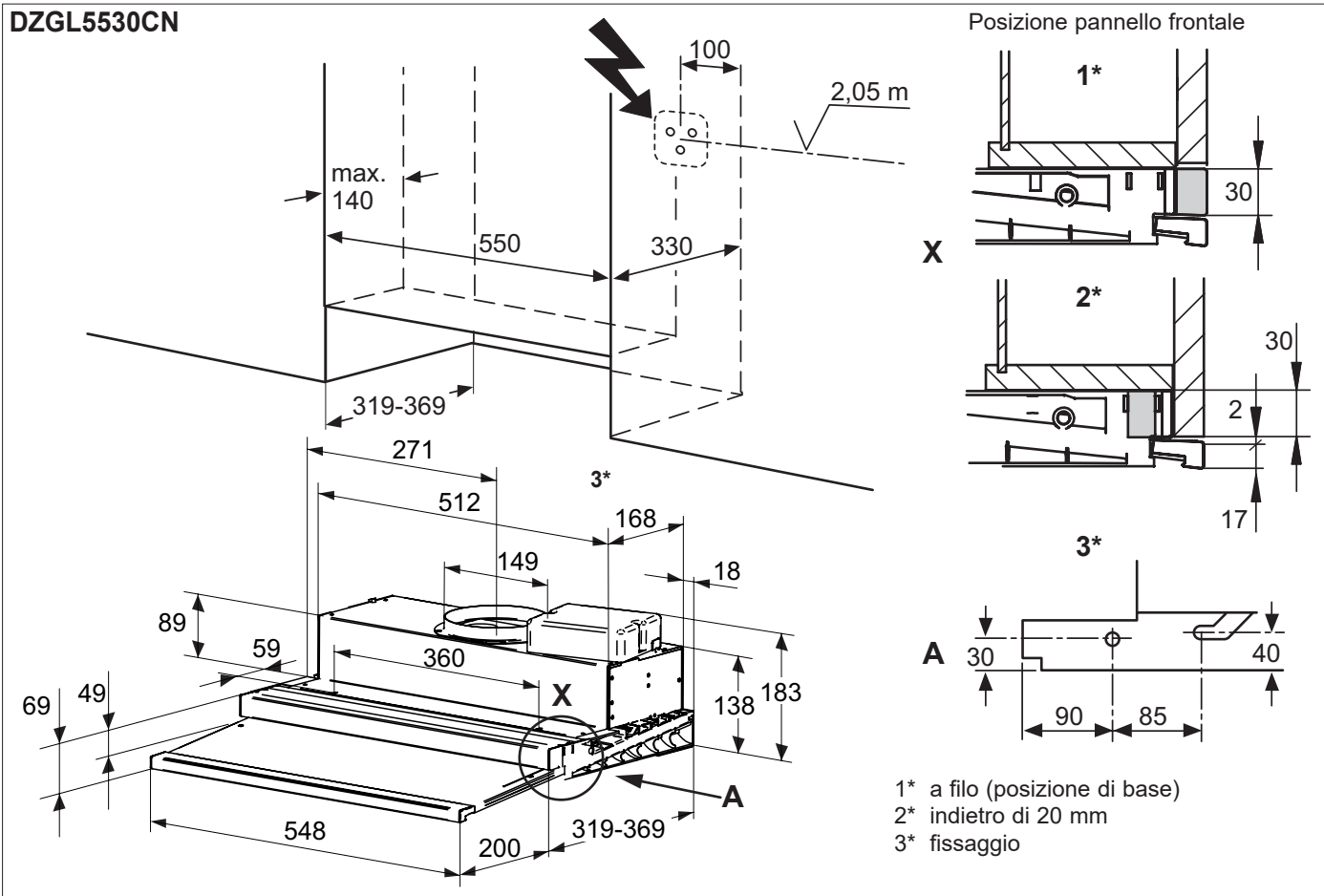


DAGL5542VI

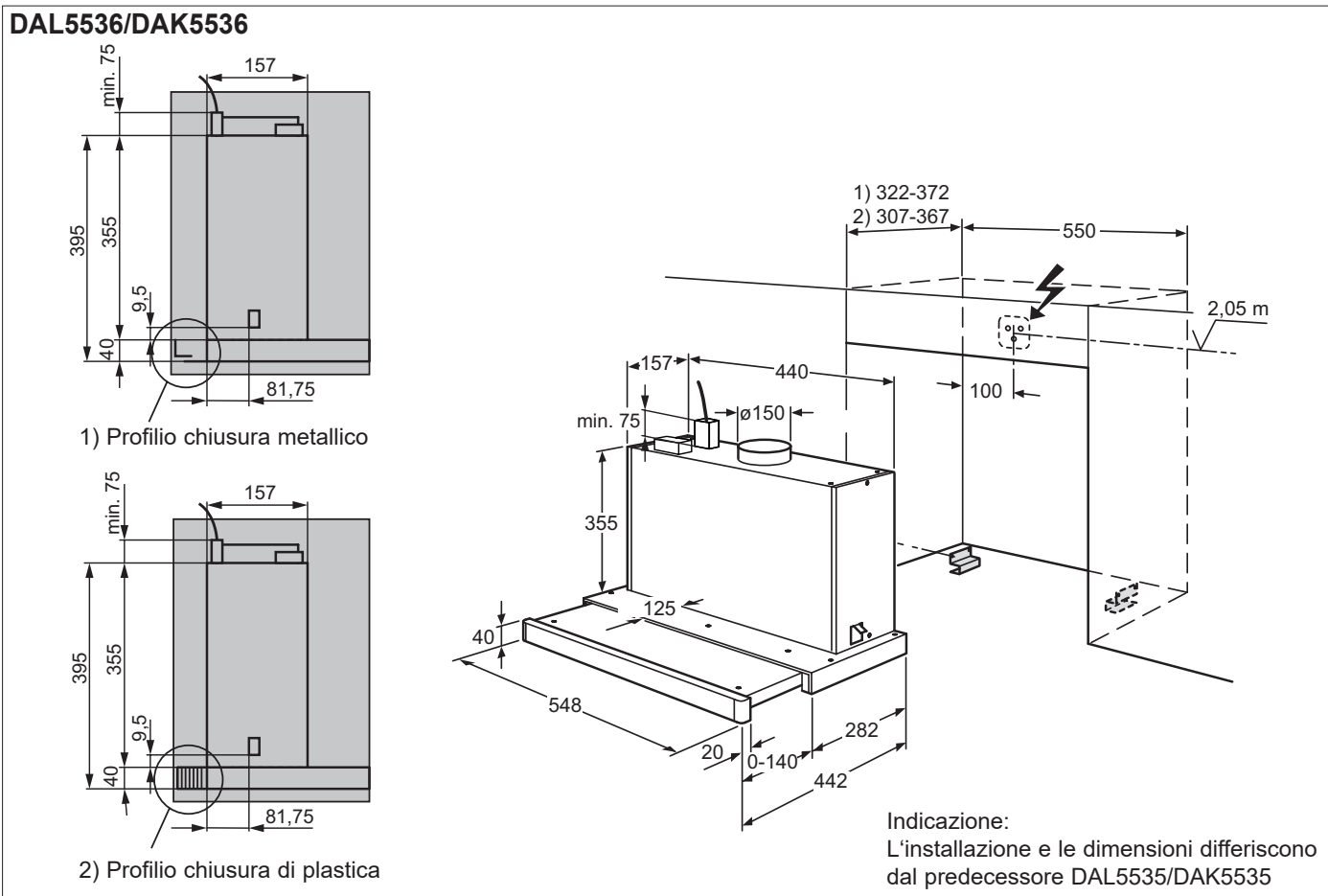


Indicazione:
Incasso uguale ai modelli precedenti DAGL5541VI

DZGL5530CN



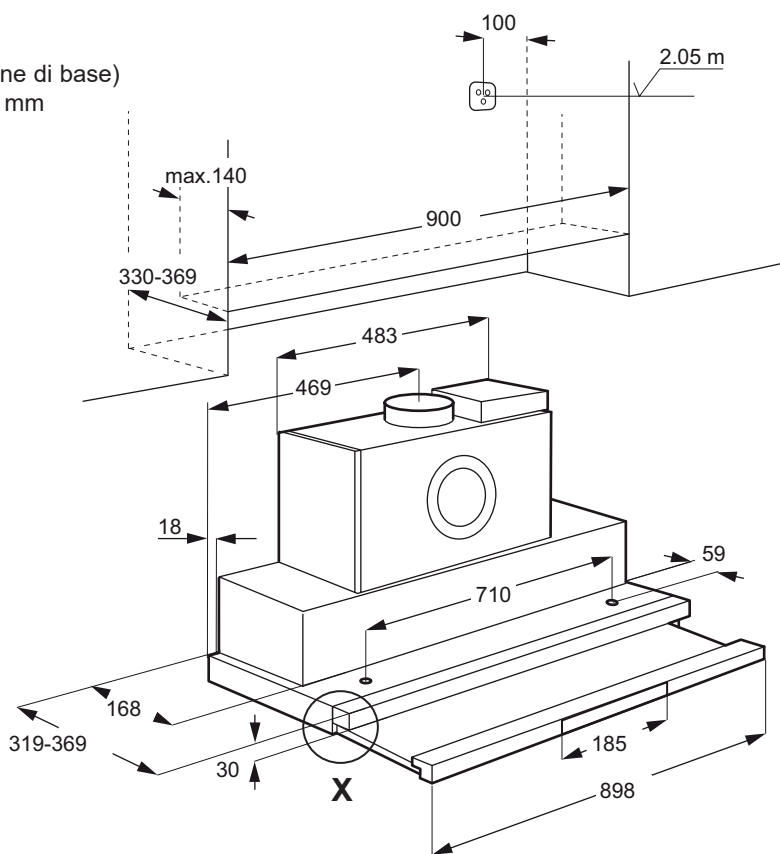
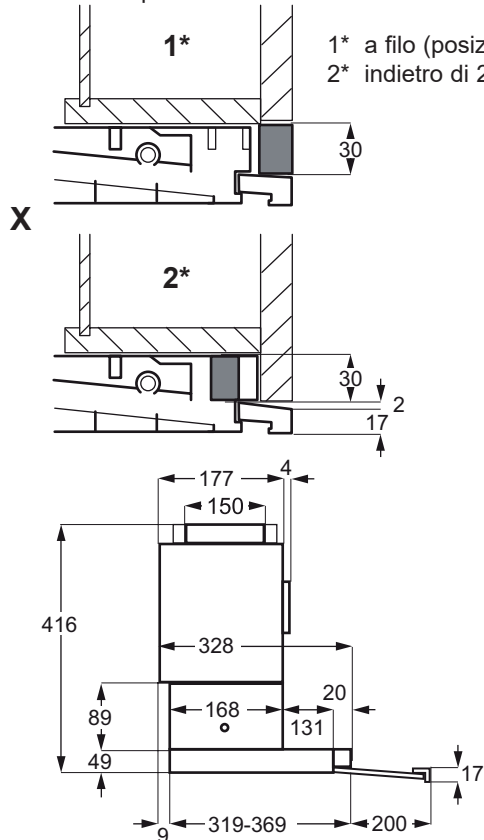
DAL5536/DAK5536



3.10 Cappe piatte da 60 e 90 cm

DASL9046/DASL9050

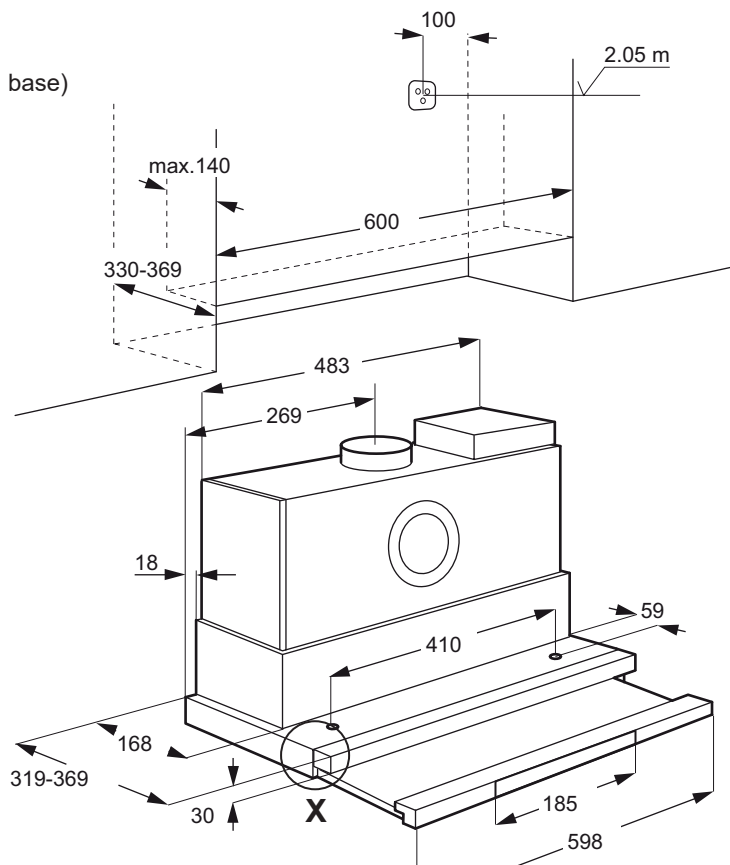
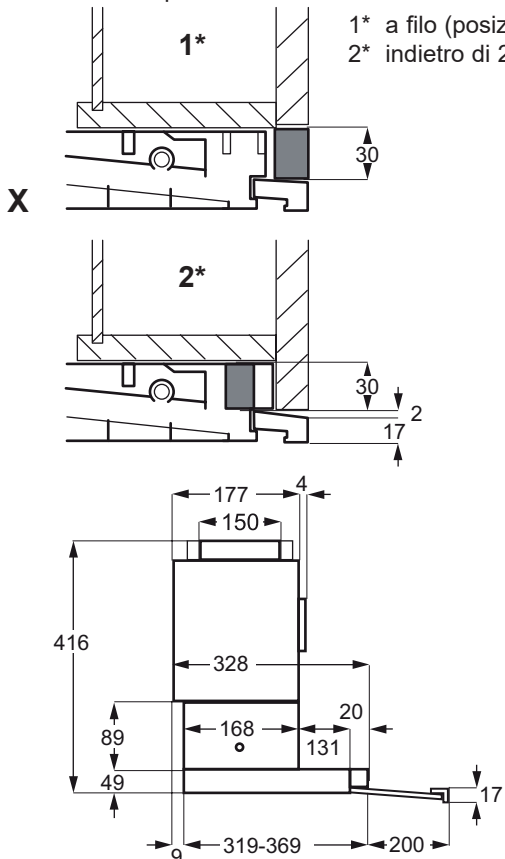
Posizione pannello frontale



Indicazione: incasso uguale ai modelli precedenti DASL9045

DASL6046/DASL6050

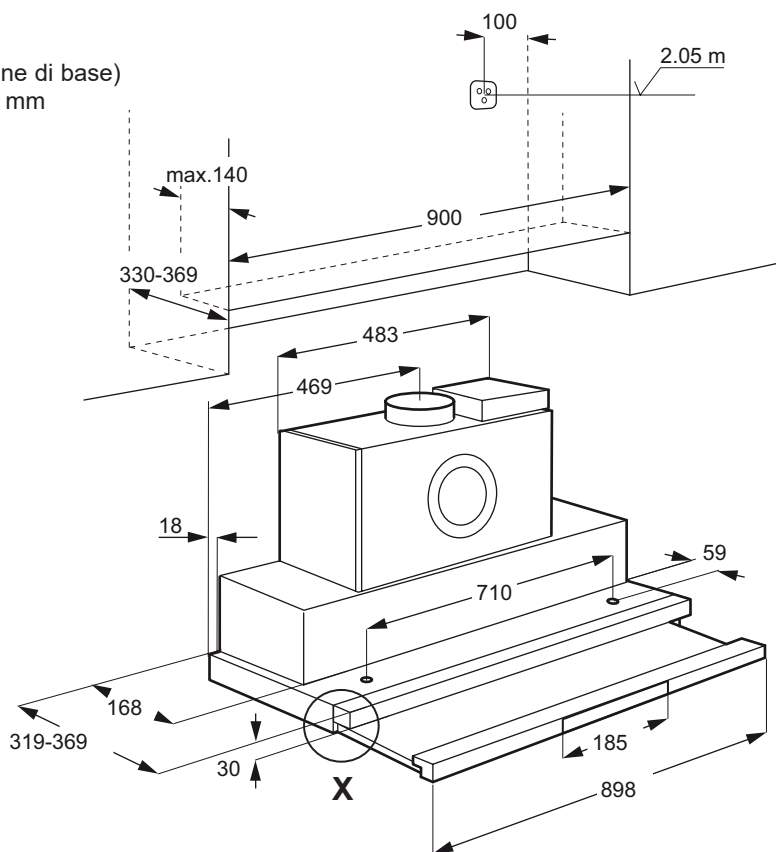
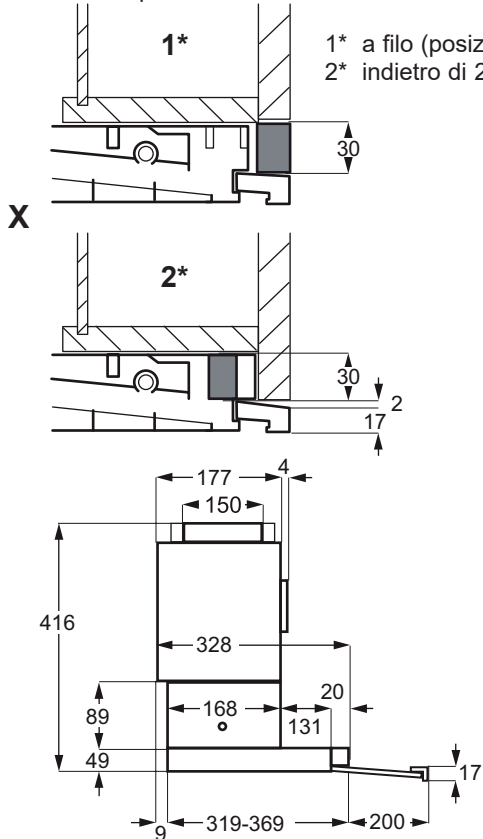
Posizione pannello frontale



Indicazione: incasso uguale ai modelli precedenti DASL6045

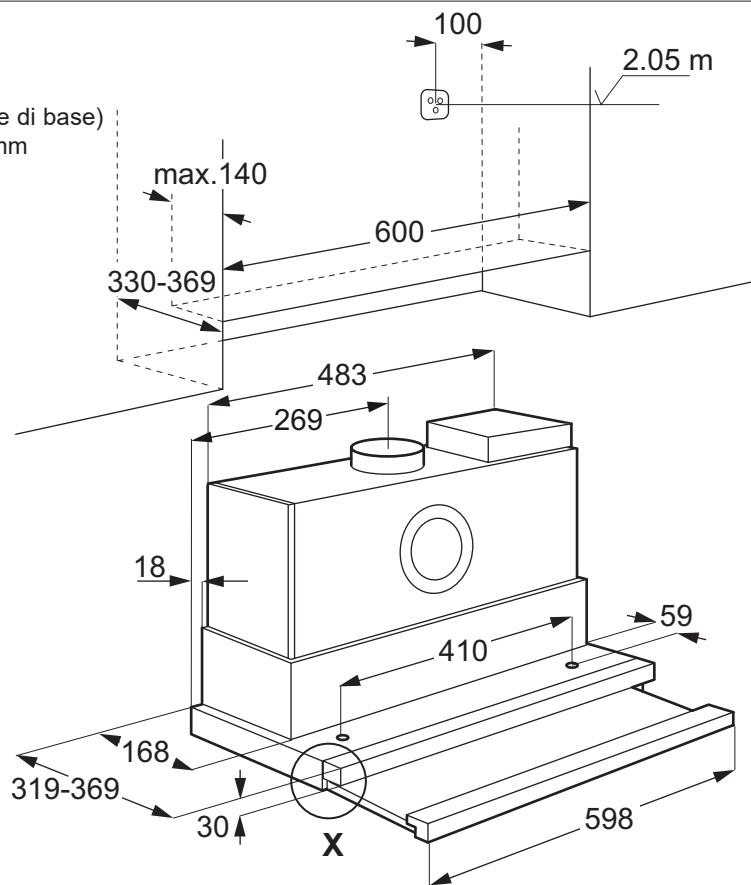
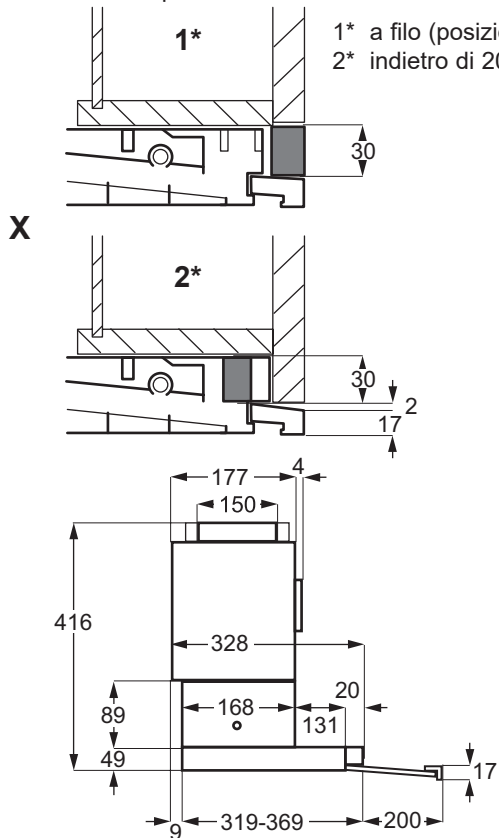
DAGL9045

Posizione pannello frontale



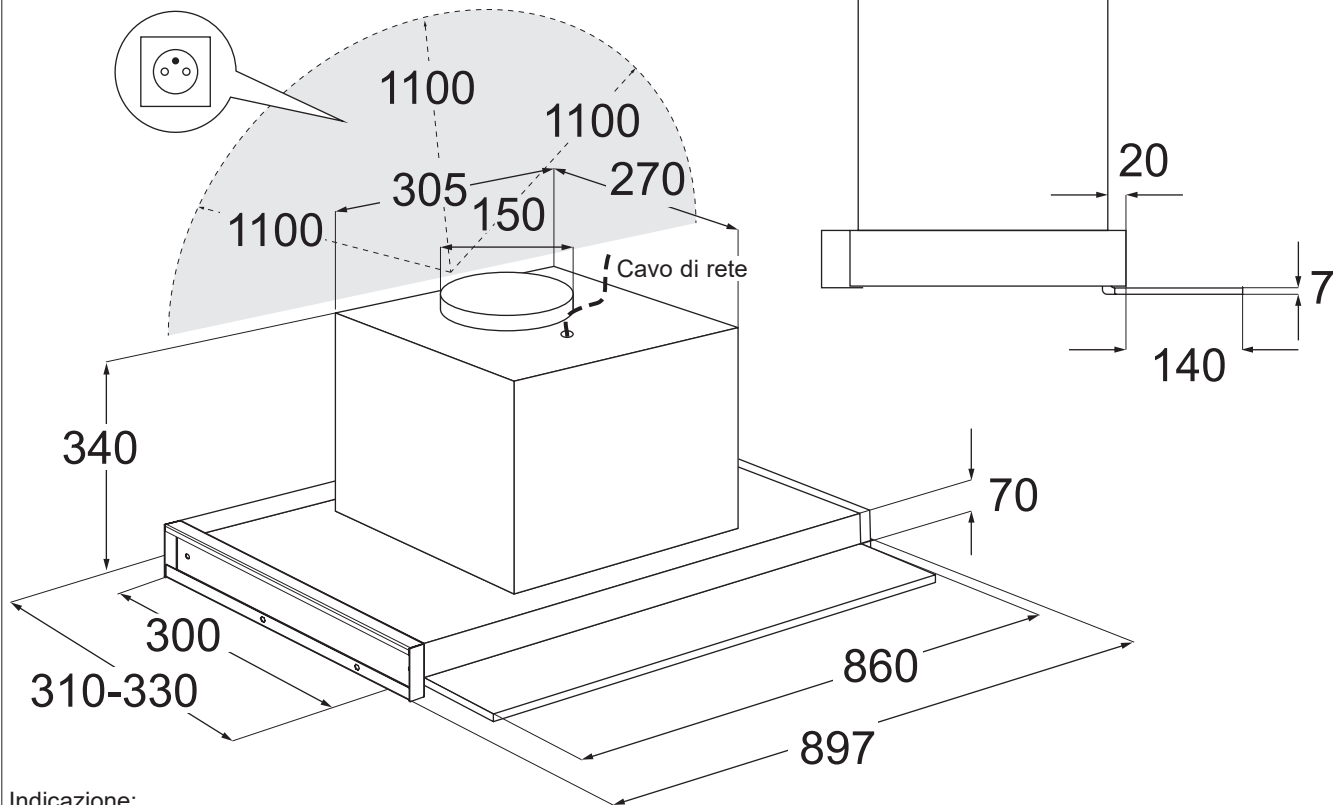
DAGL6045

Posizione pannello frontale



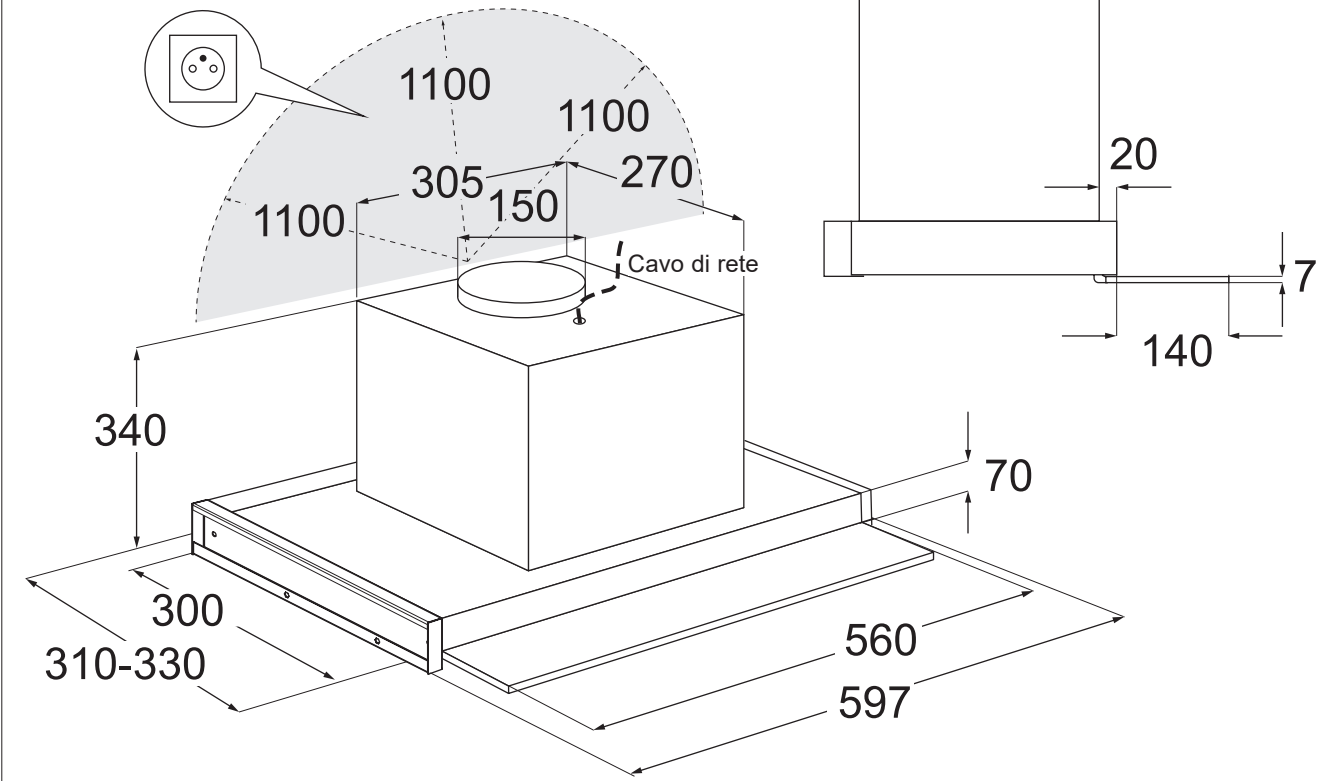
Indicazione: incasso uguale ai modelli precedenti DAGL6030

DAGL9042VI



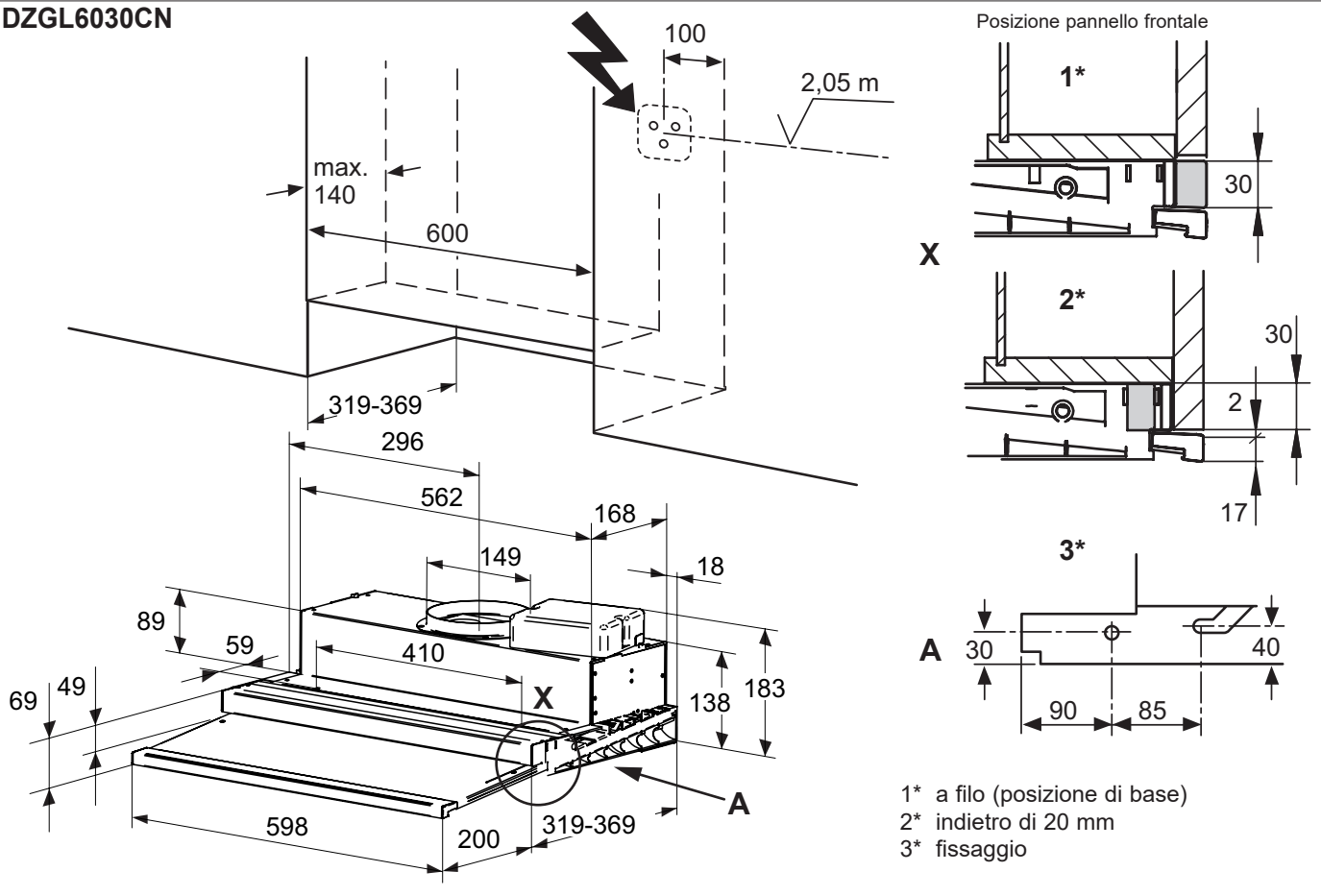
Indicazione:
Incasso uguale ai modelli precedenti DAGL9041VI

DAGL6042VI

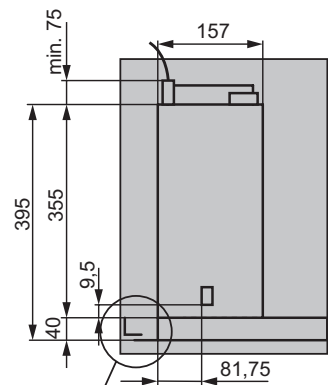


Indicazione:
Incasso uguale ai modelli precedenti DAGL6041VI

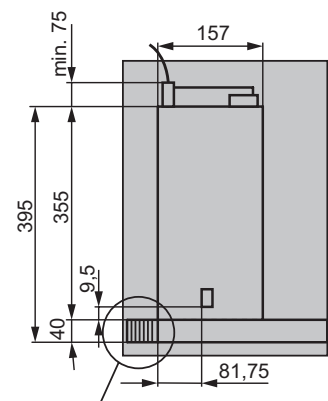
DZGL6030CN



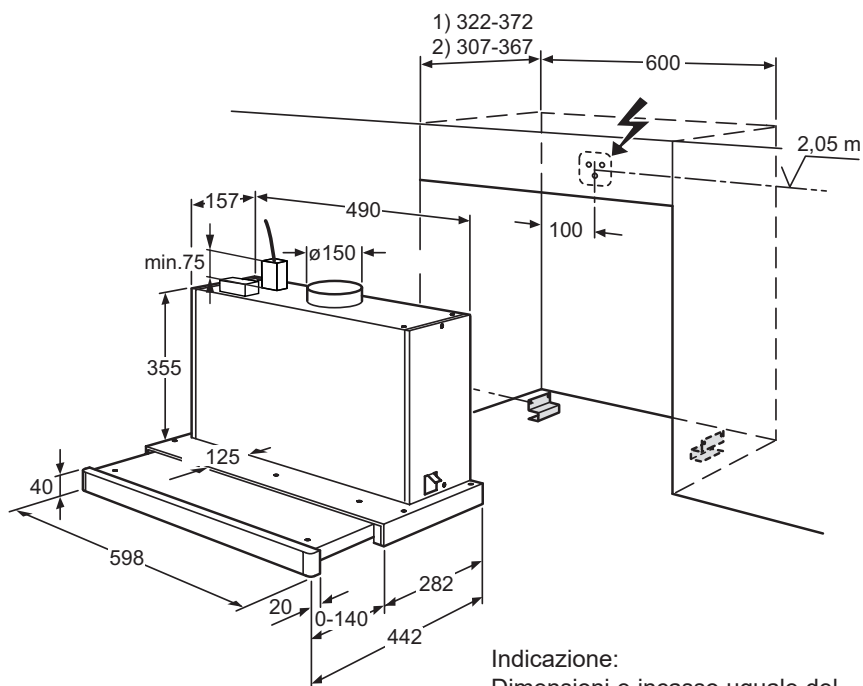
DAL6036/DAK6036



1) Profilo chiusura metallico

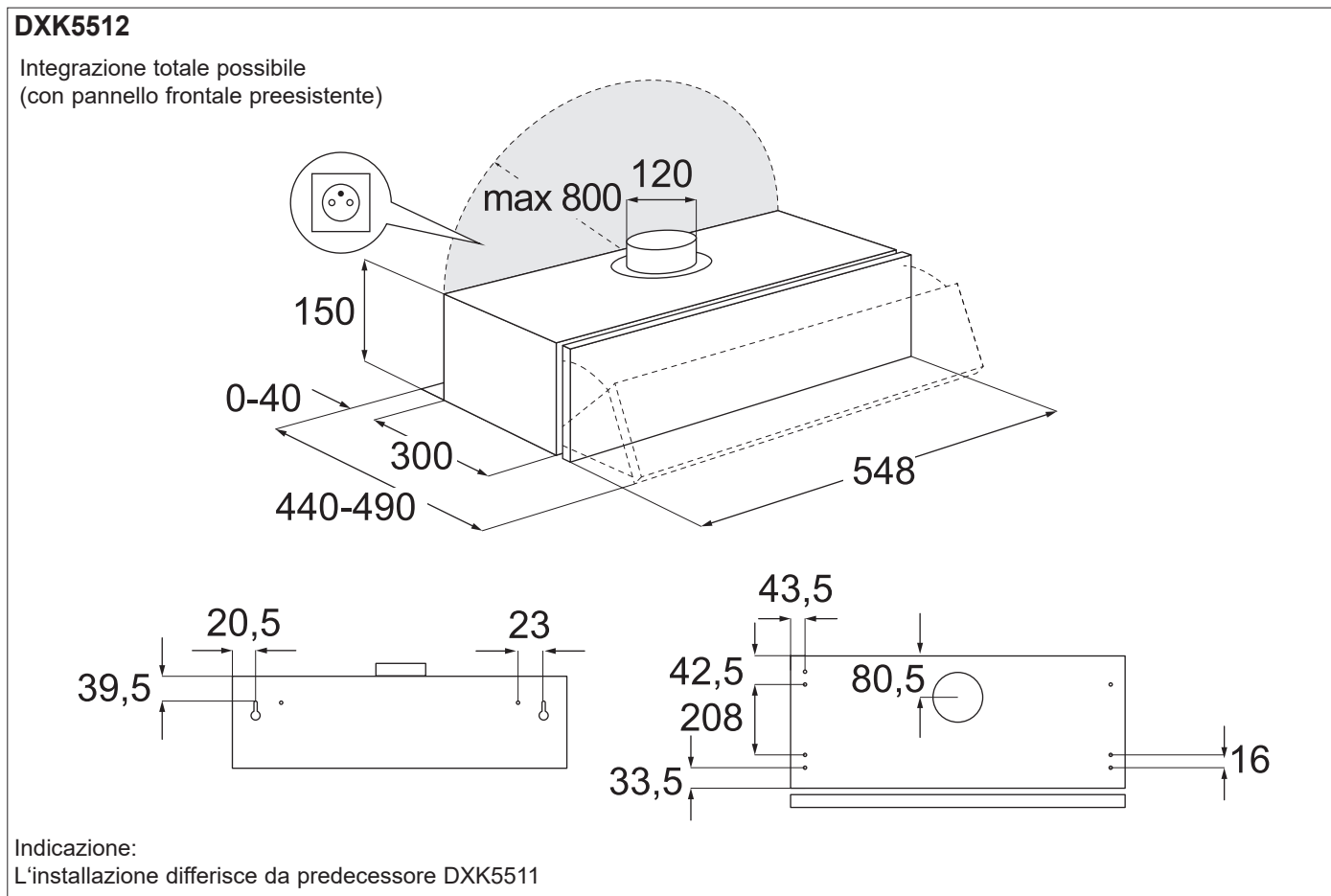
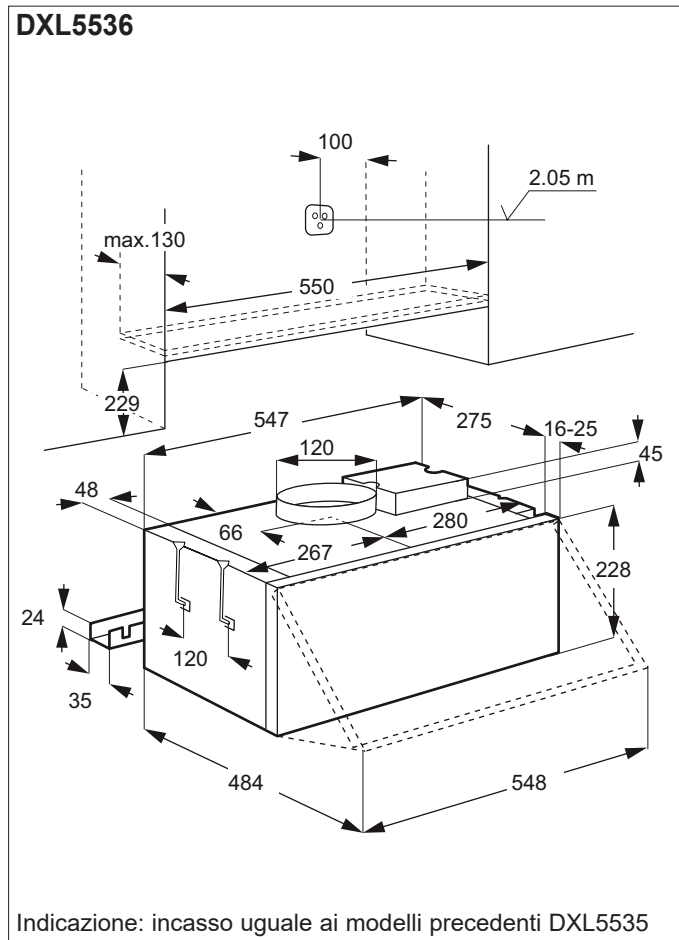
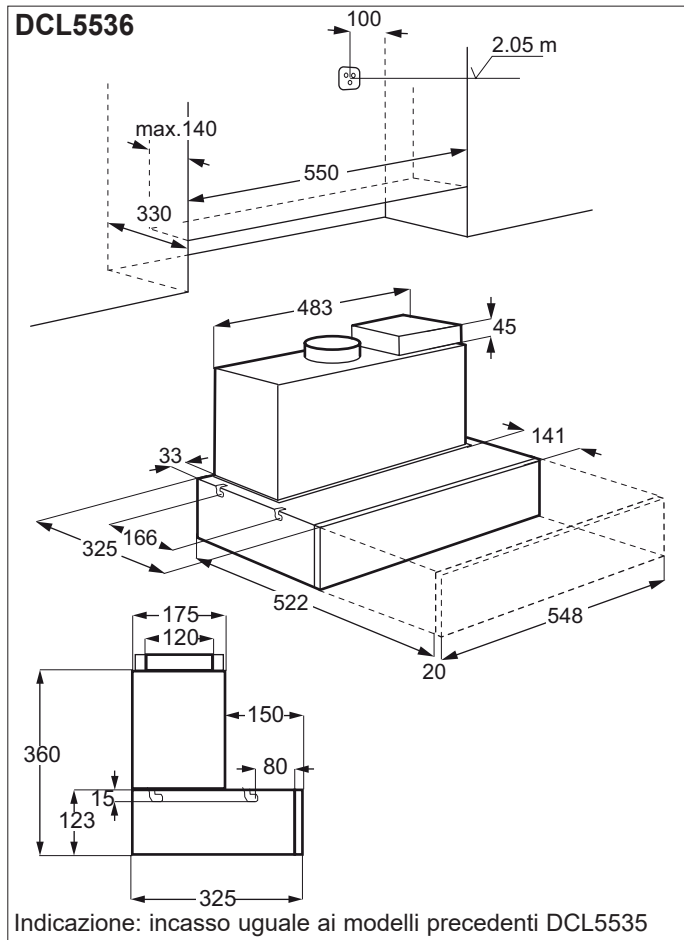


2) Profilo chiusura di plastica

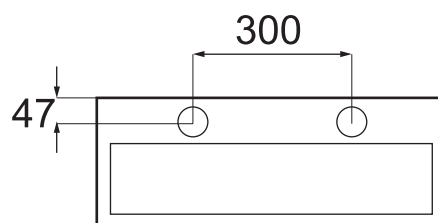
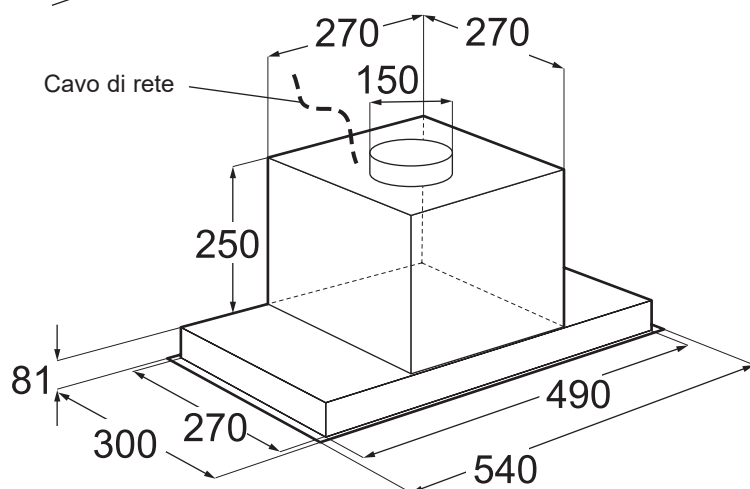
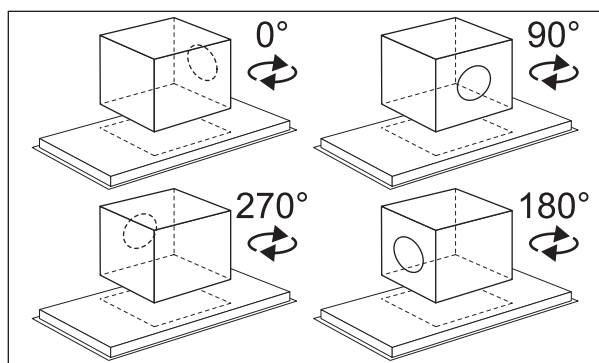
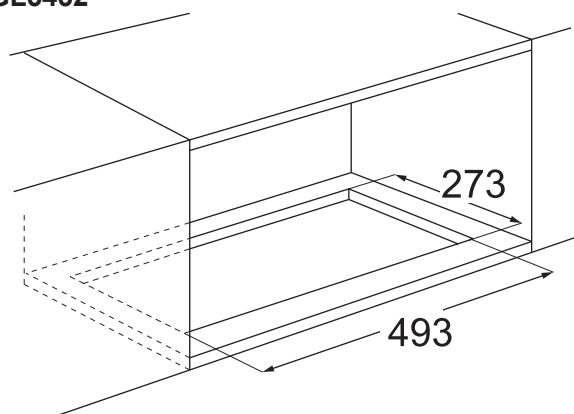


Indicazione:
Dimensioni e incasso uguale del sistema differisce da predecessore DAL6035/DAK6035

3.11 Altre cappe aspiranti da 55 cm

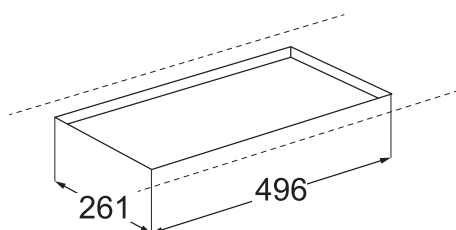
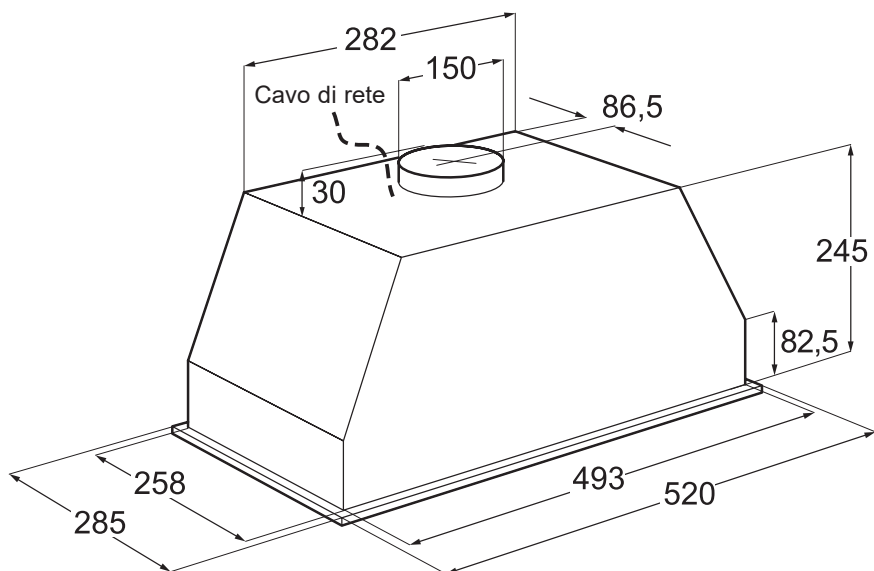


DBGL5432



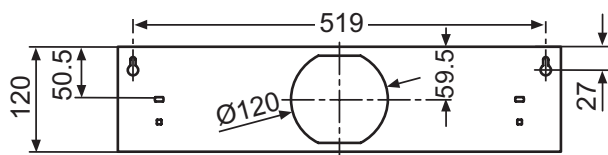
Indicazione:
Dimensioni dell'unit ai
modelli precedenti DBGL5431

DBL5236

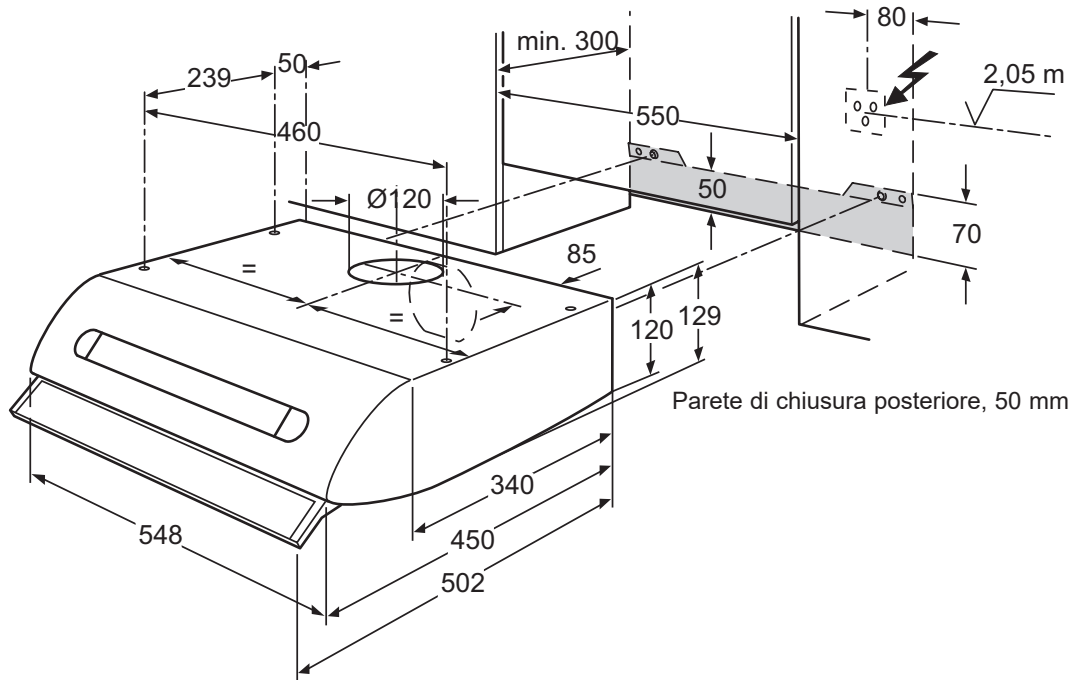


Indicazione:
misure di ritaglio diverse dai
modelli precedenti DBL5235

DVK5511

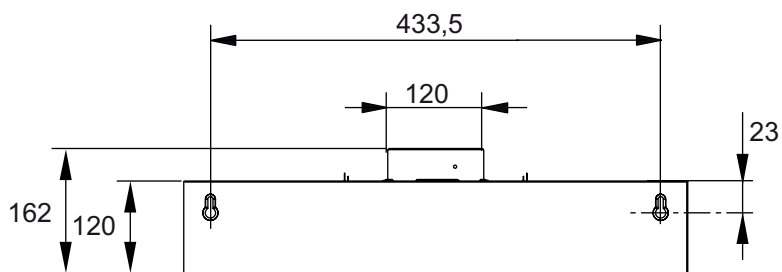


Vista da dietro

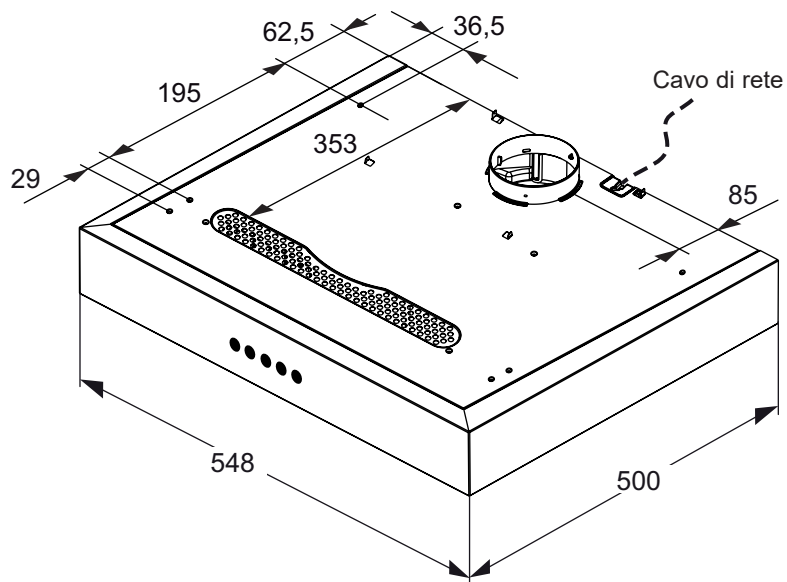


Parete di chiusura posteriore, 50 mm

DVL5510



Vista da dietro

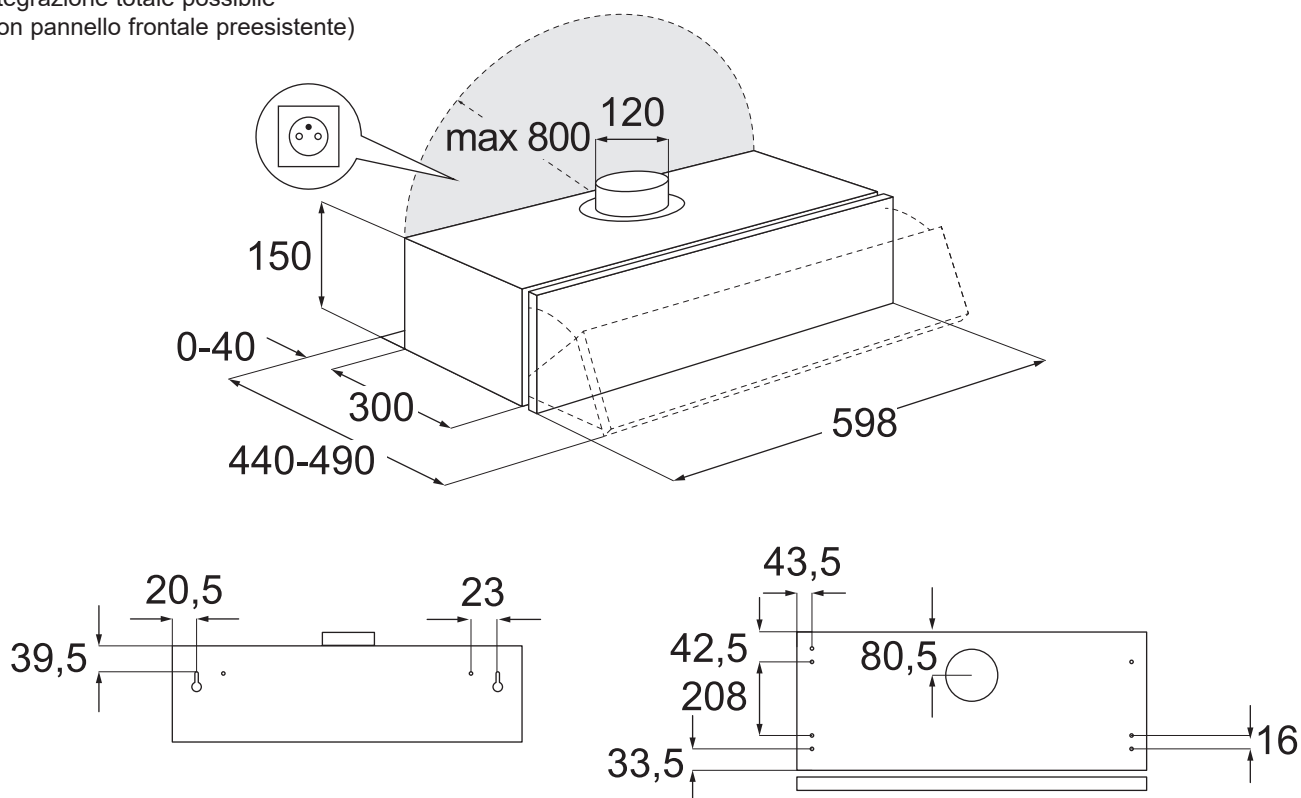


Cavo di rete

3.12 Altre cappe aspiranti da 60 cm

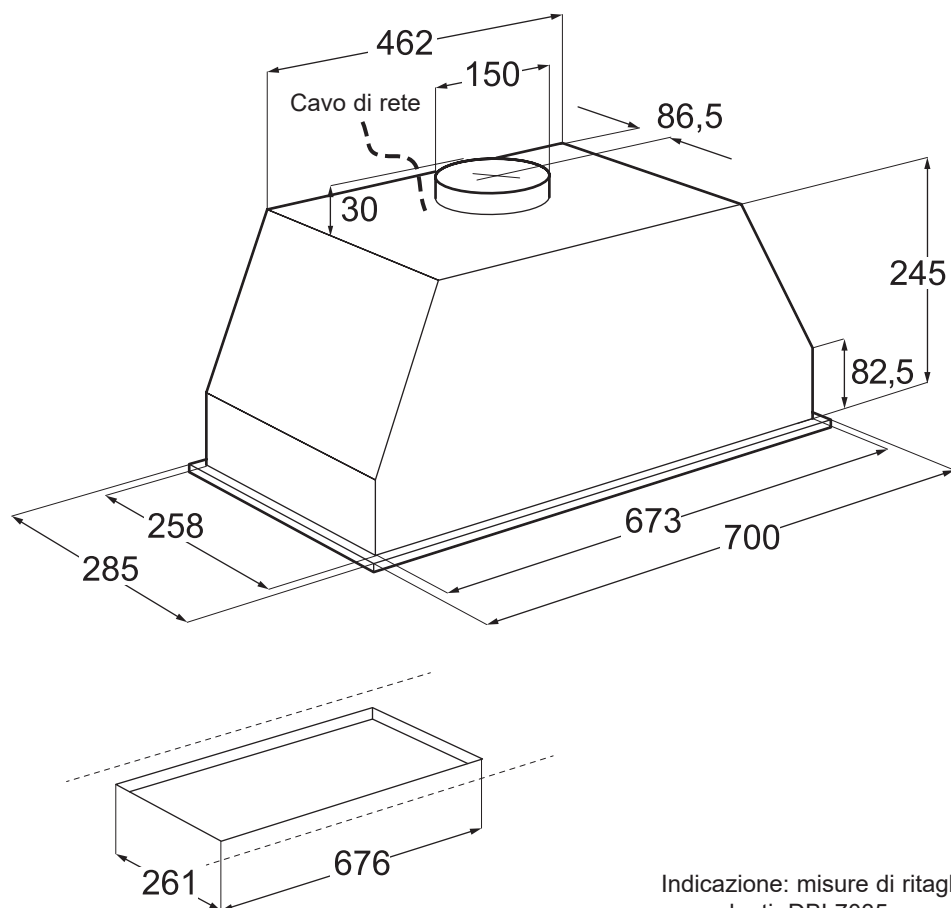
DXK6012

Integrazione totale possibile
(con pannello frontale preesistente)



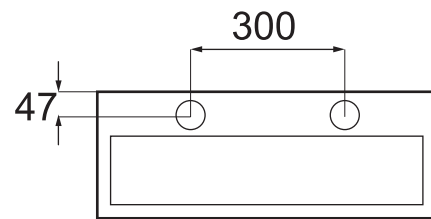
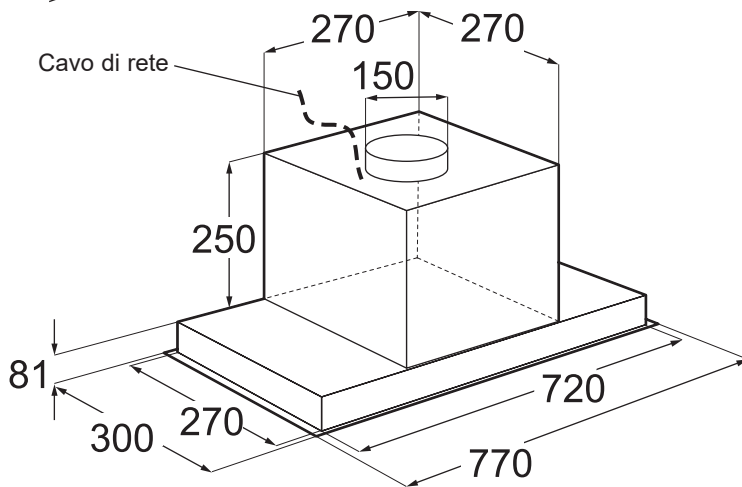
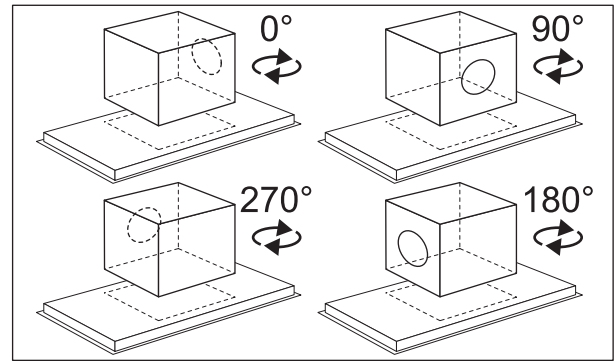
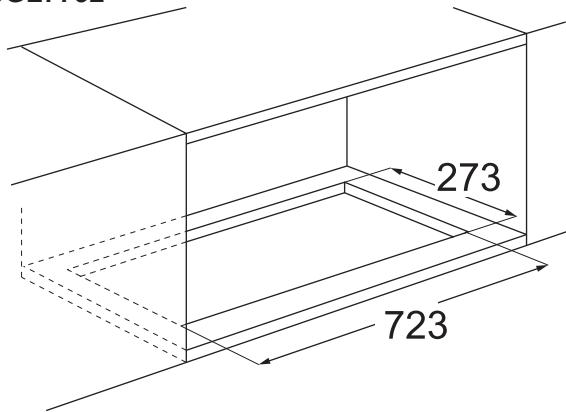
Indicazione:
L'installazione differisce da predecessore DXK6011

DBL7036



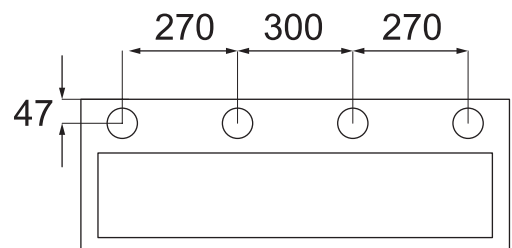
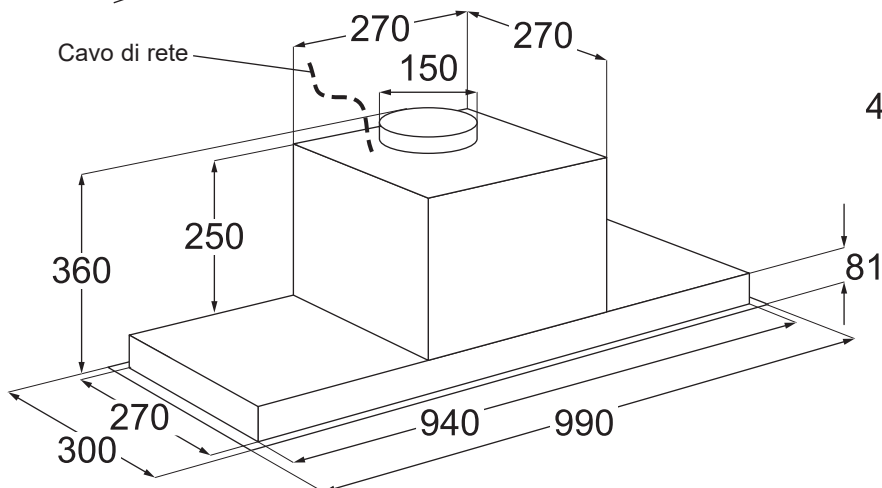
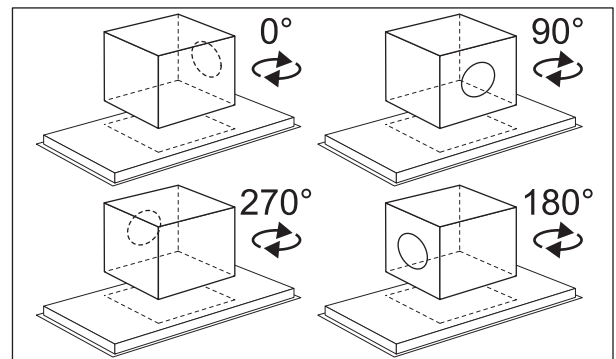
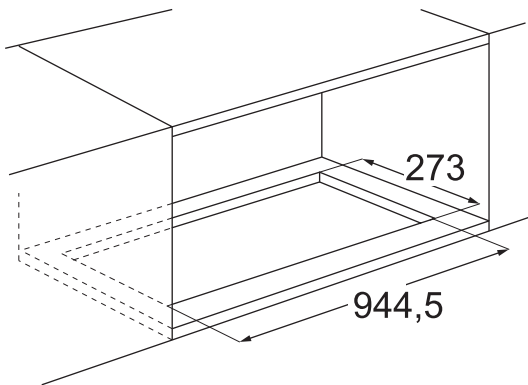
Indicazione: misure di ritaglio diverse ai modelli precedenti DBL7035

DBGL7732



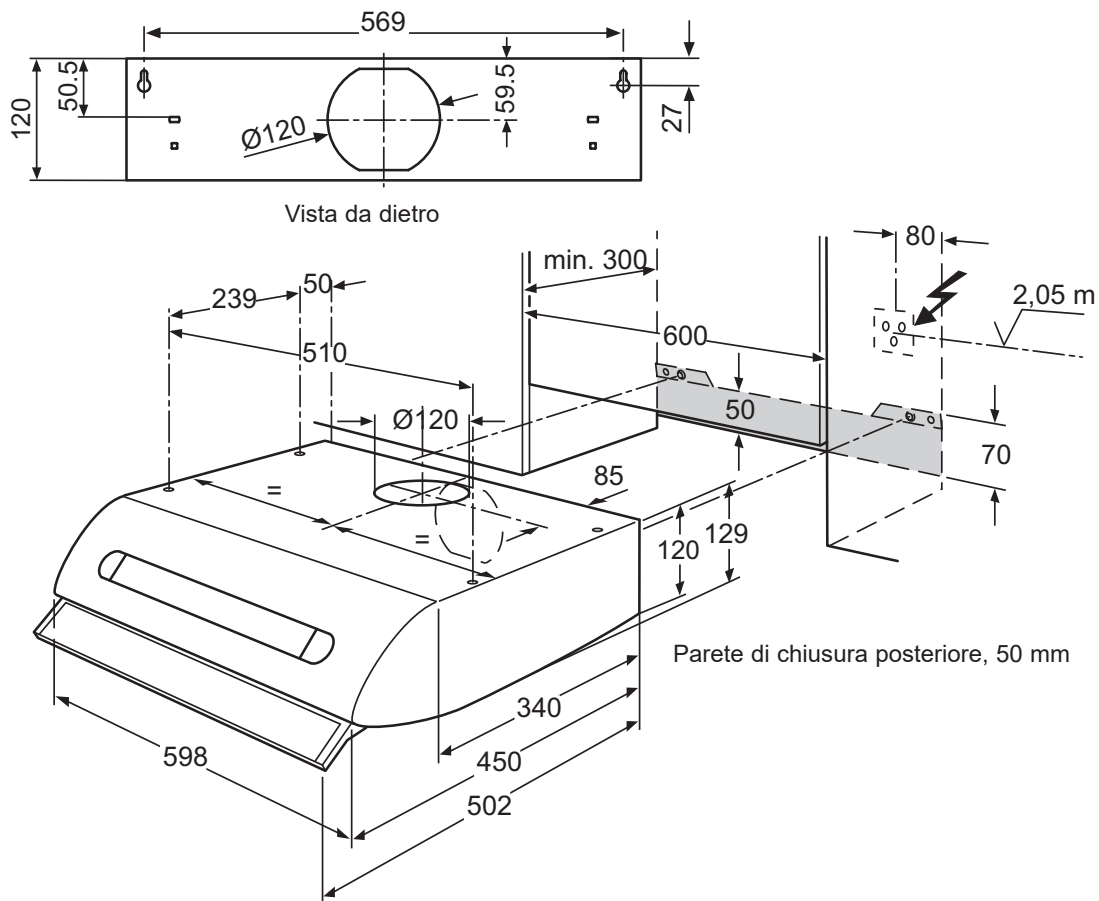
Indicazione:
Dimensioni dell'unit ai
modelli precedenti DBGL7731

DBGL1032

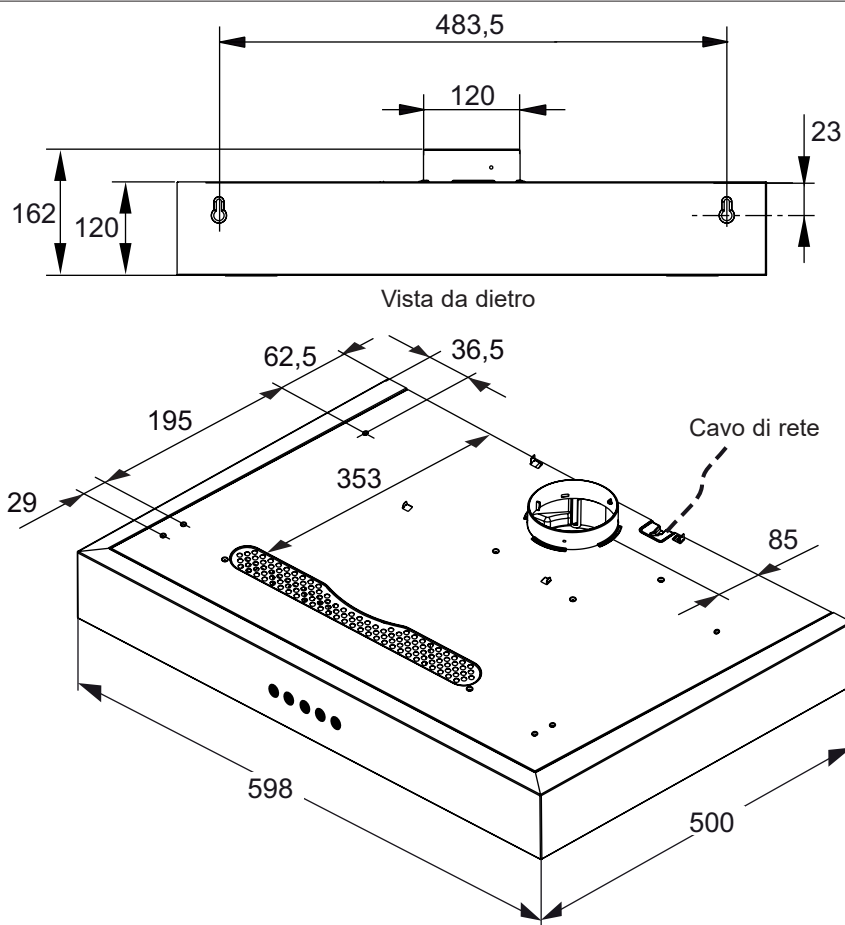


Indicazione:
Dimensioni dell'unit ai
modelli precedenti DBGL1031

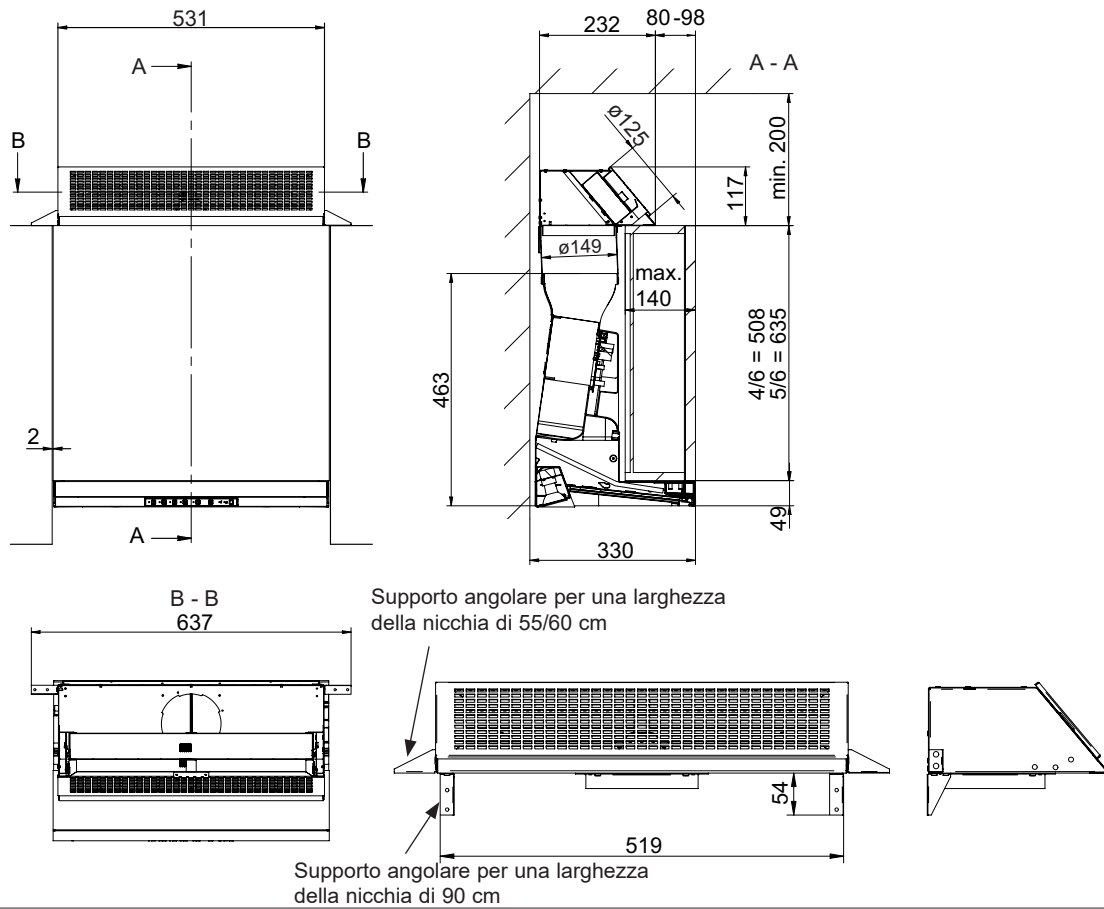
DVK6011



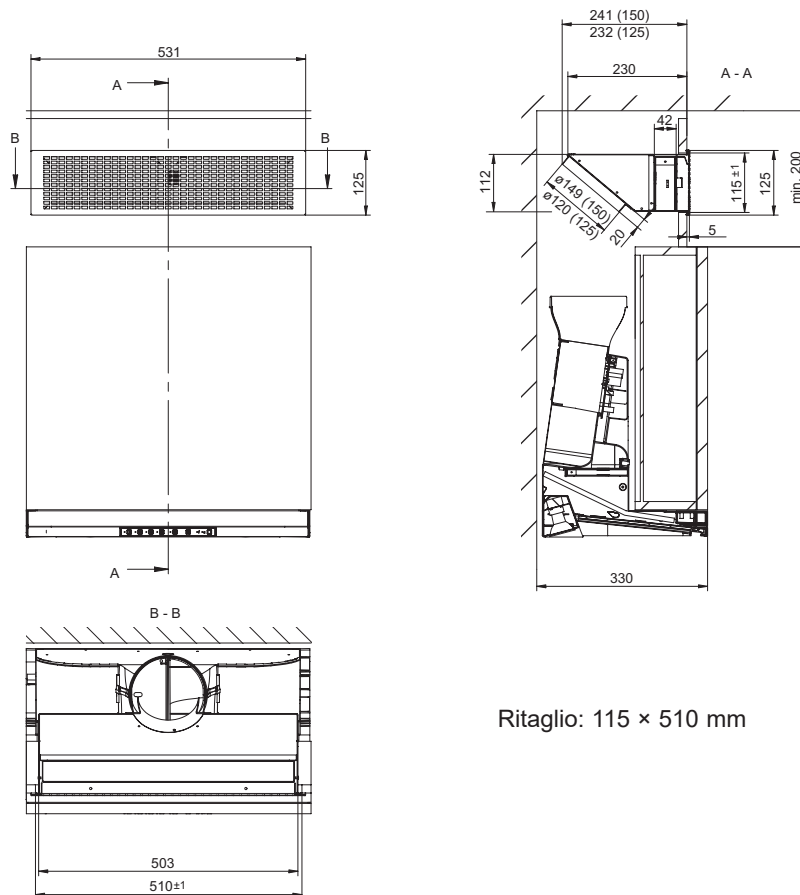
DVL6010



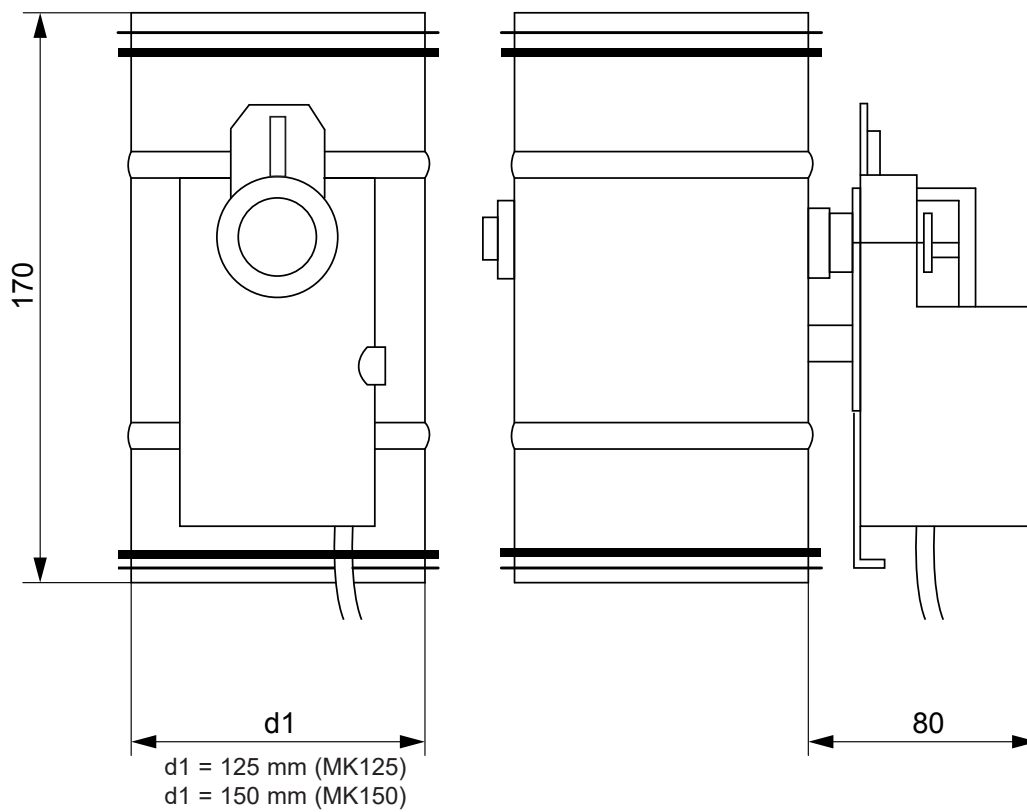
ULSLLF150A



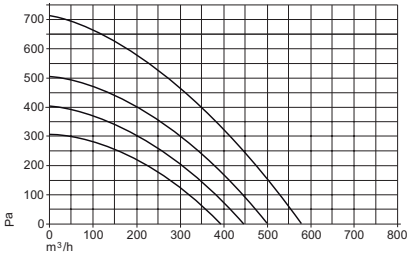
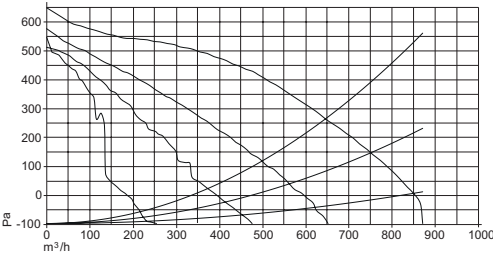
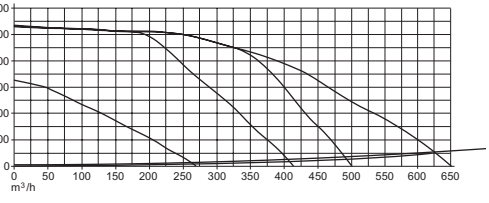
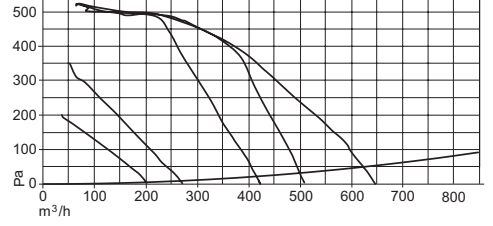
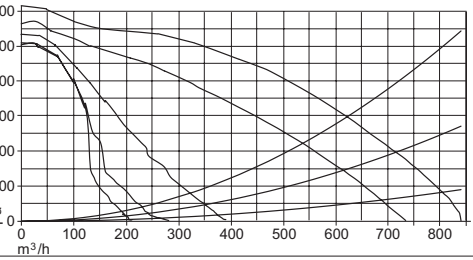
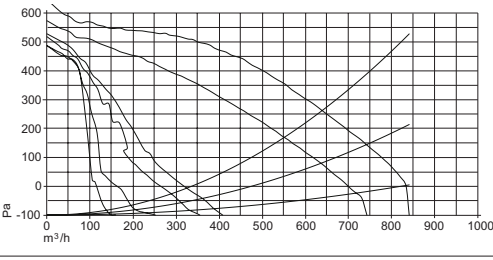
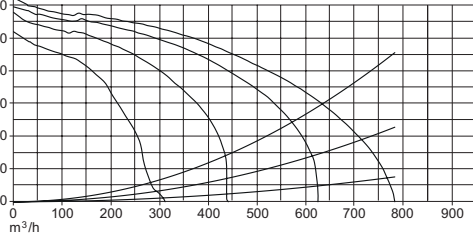
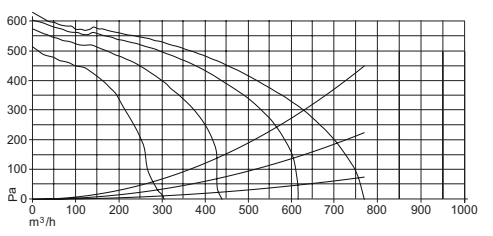
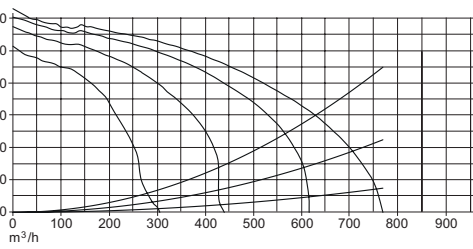
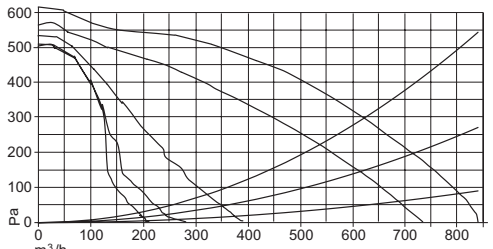
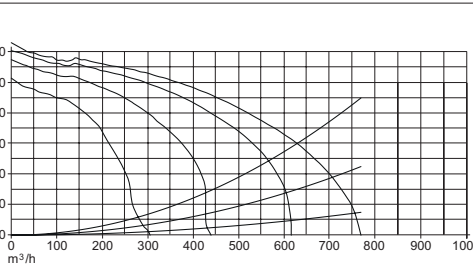
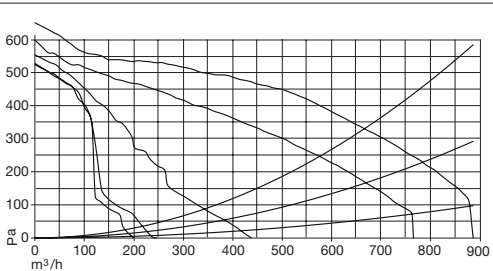
ULSLLF150
ULSLLF125



MK150
MK125



3.13 Dati relativi alla potenza (potenze dell'aria)

Tipo apparecchio	Diagramma	Tipo apparecchio	Diagramma
DMPL0150SW		IHPL1241WE	
DMGL8322UO DMGL8312AO		DMSL8350UO DMSL8340AO DMSL8335UO DMSL8330AO DMGL8372UO DMGL8362AO	
IHSL1263CN IHSL1063CN		IHGL1263CN IHGL1063CN	
IHGL9031CN		IHGL9041CN	
IHL9028CN		WHSL9063CN	
WHGL9041CN		WOSL9063CN	

Tipo apparecchio	Diagramma	Tipo apparecchio	Diagramma
WOGL9062CN		WHGL9031CN	
WHGL9062CN		WHL9037CN WHL6037CN	
WOL9038CN WOL6038CN		WHL9038CN WHL6038CN	
DASL9050 DASL6050 DASL5550		DASL9046 DASL8246 DASL6046 DASL5546	
DAGL5545 DAGL6045		DAGL5542VI DAGL6042VI DAGL9042VI	
DZGL5530CN DZGL6030CN		DAL5536 DAL6036	

Tipo apparecchio	Diagramma	Tipo apparecchio	Diagramma
DAK5536 DAK6036		DCL5536	
DXL5536		DXK5512 DXK6012	
DBGL5432 DBGL7732 DBGL1032		DBL5236 DBL7036	
DVL5510 DVL6010		DVKxx11	

3.14 Comandi intelligente Hob2Hood

Combinazioni possibili/ onsgliate	Aspirante	IHPL1241WE	IUSL1271WE	IUSL1065CN	IHSL1263CN	IHSL1063CN	IHGL1263CN	IHGL1063CN	WHSL9063CN	WOSL9063CN	WHGL9062CN	WUGL9062CN	DBGL10321CN	DBGL7732CN	DBGL54321CN	integrato
		120	120	100	120	100	120	100	90	90	90	90	99	77	54	
Plano di cottura	Larghezza cm	120	120	100	120	100	120	100	90	90	90	90	99	77	54	
DMSL8350UO/DMSL8335UO	83	-	-	-	-	-	-	-	-	-	-	-	-	-	-	X
DMSL8340AO/DMSL8330AO	83	-	-	-	-	-	-	-	-	-	-	-	-	-	-	X
DMGL8372UO	83	-	-	-	-	-	-	-	-	-	-	-	-	-	-	X
DMGL8362AO	83	-	-	-	-	-	-	-	-	-	-	-	-	-	-	X
DMGL8322UO	83	-	-	-	-	-	-	-	-	-	-	-	-	-	-	X
DMGL8312AO	83	-	-	-	-	-	-	-	-	-	-	-	-	-	-	X
GK906TSILO	90	X	X	X	X	X	X	X	X	X	X	X	X	-	-	-
GK80TSILO	80	X	X	X	X	X	X	X	X	X	X	X	X	X	-	-
GK78FTIPO	78	X	X	X	X	X	X	X	X	X	X	X	X	X	-	-
GK78FTIFO	78	X	X	X	X	X	X	X	X	X	X	X	X	X	-	-
GK78TSIPO/CN	78	X	X	X	X	X	X	X	X	X	X	X	X	X	-	-
GK78TSIBO/CN / GK78TSIBSO	78	X	X	X	X	X	X	X	X	X	X	X	X	X	-	-
GK69FTIFO	69	X	X	X	X	X	X	X	X	X	X	X	X	X	-	-
GK69TSIPO	69	X	X	X	X	X	X	X	X	X	X	X	X	X	-	-
GK69TSIBO/CN	69	X	X	X	X	X	X	X	X	X	X	X	X	X	-	-
GK653TSIF	65	X	X	X	X	X	X	X	X	X	X	X	X	X	-	-
GK58FTIPO	58	X	X	X	X	X	X	X	X	X	X	X	X	X	X	-
GK58TSIPO/CN	58	X	X	X	X	X	X	X	X	X	X	X	X	X	X	-
GK58TSILO	58	X	X	X	X	X	X	X	X	X	X	X	X	X	X	-
GK58TSIBO/CN / GK58TSIBSO	58	X	X	X	X	X	X	X	X	X	X	X	X	X	X	-
GK58TSIO/CN	58	X	X	X	X	X	X	X	X	X	X	X	X	X	X	-
GK58TSIPLCN	58	X	X	X	X	X	X	X	X	X	X	X	X	X	X	-
GK58IO/CN	58	X	X	X	X	X	X	X	X	X	X	X	X	X	X	-

3.15 Informazioni sugli apparecchi

Tipo apparecchio	Distanza min. dal piano di cottura, mm		Modalità operativa		Cavo di alimentazione con spina, lunghezza m	Allacciamento al Air Modul® Walter Meier	Illuminazione	Allacciamento per utenze elettriche esterne (ad es. valvola motorizzata elettrica, ecc.) *	Adegamenti del camion su richiesta
	Gas**	Elettrico	Scarico dell'aria	Ricircolo aria**					
Cappe a soffitto/Sistema di aspirazione per piano cottura									
IHPL1241WE	max. 1500 mm	max. 1500 mm	si	si	1,2 senza spina	no	Barra luminosa a LED, 3000 K	si	-
DMPL0150SW	-	-	si	si	1,5	no	-	si	-
DMSL8350UO, DMSL8335UO DMGL8372UO, DMGL8322UO	-	-	-	si	1,5 senza spina	no	-	-	-
DMSL8340AO, DMSL8330AO DMGL8362AO, DMGL8312AO	-	-	si	-	1,5 senza spina	no	-	si	-
IUSL1065CN	650	650	-	si	1,5 senza spina	no	Barra luminosa a LED, 3000 K	no	si, Adeguamento cavo
IUSL1271WE	750	750	-	si	1,1 senza spina	no	Barra luminosa a LED, 3000 K	no	-
Cappe a isola									
IHSLxx63CN	650	500	si	si	1,9	no	Barra luminosa a LED, 3000 K	2	si
IHGLxx63CN	650	500	si	si	1,9	no	Barra luminosa a LED, 3000 K	2	si
IHGL9041CN	650	650	si	si	1,9	no	Faretti a LED, 3000K	2	si
IHL9028CN	-	-	si	si	1,9	no	Faretti a LED, 3000K	2	si
IHGL9031CN	650	650	si	si	1,9	no	Faretti a LED, 3000K	2	si
Cappe da parete									
WOSL9063CN	500	500	si	si	1,9	no	Barra luminosa a LED, 3000 K	2	si
WHSL9063CN	650	500	si	si	1,9	no	Barra luminosa a LED, 3000 K	2	si
WHGL9062CN	650	500	si	si	1,9	no	Barra luminosa a LED, 3000 K	2	si
WOGS9062CN	500	500	si	si	1,9	no	Barra luminosa a LED, 3000 K	2	si
WHLxx38CN	650	650	si	si	1,9	no	Faretti a LED, 3000K	2	si
WOLxx38CN	600	500	si	si	1	no	Faretti a LED, 3000K	3	si
WHLxx37CN	650	650	si	si	1,9	no	Faretti a LED, 3000K	2	si
Cappe da incasso									
DASLxx46/DASLxx50	700	500	si	si	1	no	Faretti a LED, 3000K	3	-
DAGLxx45	700	500	si	si	1	no	Faretti a LED, 3000K	3	-
DAGLxx42V1	650	500	si	si	1,5	no	Faretti a LED, 3000K	-	-
DALxx36	650	500	si	si	1,8	no	Barra luminosa a LED, 3000 K	2	-
DAKxx36	650	500	si	si	1,8	no	Barra luminosa a LED, 3000 K	2	-
DBGLxx31	570	500	si	si	1,8	no	Faretti a LED, 3000K	2	-
DBLxx36	650	650	si	si	1,8	no	Faretti a LED, 3000K	-	-
DCL5536	700	500	si	-	1	no	Lampadine a LED, 3000K	3	-
DXKxx11	750	650	si	si	1,4	no	Lampadine a LED, 3000K	-	-
DXL5536	700	500	si	-	1	no	Lampadine a LED, 3000K	-	-
DVKxx12	650	650	si	si	1,8	no	Lampadine a LED, 3000K	-	-
DVLxx10CN	650	500	si	si	1,5	no	Lampadine a LED, 3000K	-	-
DZGLxx30CN	700	500	si	-	1	si	Faretti a LED, 3000K	3	-

* Legenda: 1 = nella custodia dell'elettronica, 2 = convogliato all'esterno, 3 = nella custodia del motore
 ** Indicazione: la combinazione di cucina a gas e aspiratore a ricircolo d'aria è consentita solo se è garantito un sufficiente ricambio d'aria durante tutto l'anno (ad esempio, con una ventilazione domestica controllata).

3.16 Avvertenze per l'installazione (aspetti giuridici)

Avvertimenti in materia di sicurezza

Se viene sottoposto al servizio, l'apparecchio deve essere staccato dalla rete togliendo la spina. Ci si deve attenere strettamente alle direttive generali per l'esercizio di apparecchi elettrici, alle disposizioni della competente impresa d'approvvigionamento elettrico e alle indicazioni contenute nella presente istruzione d'installazione. Il montaggio non conforme di una cappa aspirante può provocare un incendio. Si devono inoltre rispettare le prescrizioni cantonali della polizia del fuoco. L'utilizzo comune e non pericoloso di cappe aspiranti e apparecchi collegati a camini (ad es. caminetto, cucina a gas) è garantito solo se l'ambiente e/o l'appartamento vengono aerati attraverso opportune aperture per aerazione di ca. 500-600 cm², che con cappa aspirante in funzione impediscono la formazione di una depressione. La depressione nell'ambiente non deve essere superiore a 4 PA. L'aria di scarico deve essere evacuata all'aperto attraverso una tubazione separata e non può essere introdotta in un camino. In caso d'inosservanza di questo principio c'è da aspettarsi drastiche perdite di portata e un maggiore rumore di funzionamento.

3.17 Avvertenze per la progettazione

Valori di calcolo per resistenze delle tubazioni

DN - tubo Ø mm	Portata d'aria nel tubo m ³ /h	Velocità dell'aria nel tubo m/sec	Resistenze specifiche in Pa							
			Tubo rigido in lamiera Pa/m	Tubo flessibile Aluflex Pa/m	Gomito rigido in lamiera 90° Pa	Gomito flessibile 90° Pa	Tubo telescopico a parete Pa	Scarico aria con terminale anti-pioggia Pa	Riduzione 125/100 150/125 180/150 Pa	Sportello antiritorno Pa
100	100	3.5	2.0	3.0	3.5	5.0	36	-	-	30
	150	4.1	3.0	4.0	5.5	7.5	50	7.0	-	35
	200	7.0	7.0	9.0	15	20	74	22	-	42
	250	8.8	10	13	23	30	102	32	-	48
	300	10.6	13	17	35	45	145	48	-	56
	400	14.2	28	36	62	81	226	84	-	80
	500	17.4	35	53	95	125	-	122	-	102
125	200	4.5	2.0	3.0	6.0	8.0	40	6.0	24	20
	250	5.7	3.0	4.0	10	13	50	10	37	22
	300	6.8	5.0	6.0	14	18	67	14	53	25
	400	9.1	8.0	10	26	34	122	24	98	30
	500	11.3	13	17	40	52	180	37	148	44
	600	13.9	17	23	61	80	260	55	218	55
	700	16.3	21	30	82	105	-	78	-	68
150	200	3.1	0.9	1.1	3.0	4.0	27	4.0	7.0	13
	300	4.7	1.8	2.4	7.0	10	55	7.0	17	18
	400	6.3	3.3	4.3	12	16	84	13	30	20
	500	7.8	5.0	6.5	19	25	117	20	45	24
	600	9.4	7.0	9.1	28	37	175	28	66	30
	700	10.8	9.0	12	38	50	240	37	88	35
	800	12.4	11	16	48	63	-	47	118	47
180	400	4.6	1.3	1.7	7.0	10	45	6.0	15	10
	500	5.8	2.3	3.0	10	13	70	9.0	24	13
	600	7.0	3.3	4.3	15	19	94	13	35	17
	700	8.1	4.4	5.7	21	27	140	17	45	19
	800	9.3	5.5	7.1	27	35	175	23	62	22
	1000	11.7	8.0	16	43	56	-	34	93	30
	1200	13.9	11	20	59	77	-	-	-	-

10 Pa (Pascal) corrispondono a 1 mm di colonna d'acqua.

Calcolo delle perdite di portata – Esempio:

Calcolo della resistenza dell'aria nel canale di scarico:

Materiale del tubo necessario x resistenza dell'aria specifica

5 m tubo x 9 Pa/m = 45 Pa 2 x 90 °

Gomito x 38 Pa/m = 76 Pa

Sportello antiritorno = 35 Pa

Scarico aria con terminale anti-pioggia = 37 Pa

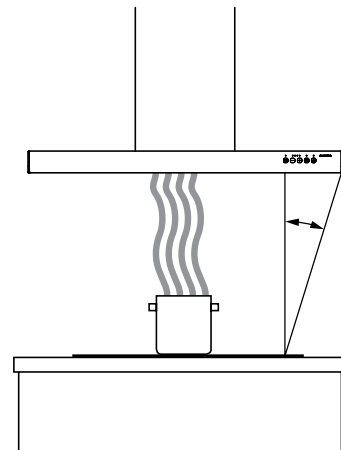
Totale resistenza dell'aria = 193 Pa

Con l'ausilio del campo di curva caratteristica della cappa aspirante ora è possibile stabilire se la portata della cappa è adeguata alla condotta di scarico impiegata.

(Informazioni dettagliate sono disponibili anche su www.electrolux.ch - Manuale „Cappa aspirante“).

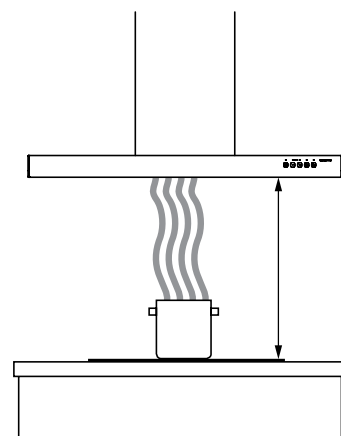
Larghezza della cappa aspirante

Il vapore che si sviluppa nella cucina durante la cottura viene deviato dai movimenti dell'aria (correnti trasversali) in modo da risultare maggiormente distribuito in larghezza che in altezza, pertanto anche la risalita avviene in diagonale. Per assorbire completamente questo vapore la cappa aspirante dovrebbe ricoprire adeguatamente l'area di cottura. La cappa dovrebbe essere se possibile più larga del piano cottura o per lo meno altrettanto larga. A causa delle correnti trasversali nell'ambiente è importante che le cappe, soprattutto quelle a isola, siano più larghe del piano cottura.



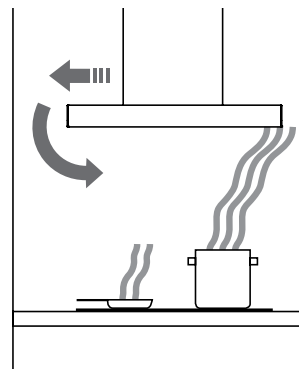
Altezza di montaggio/distanze di sicurezza

Per motivi di sicurezza è importante che ai fini della determinazione dell'altezza di montaggio della cappa aspirante si tenga conto della distanza minima consigliata dal piano cottura. Si applicano le indicazioni contenute nelle istruzioni di montaggio e i dati tecnici dei produttori degli apparecchi (cappa aspirante e piano cottura). Ai fini della determinazione dell'altezza di montaggio della cappa aspirante è opportuno tenere conto anche del fatto che l'utilizzatore deve poter accedere senza limitazioni all'area/al piano cottura, nonché godere di una perfetta visione d'insieme. Se i valori di riferimento indicati non permettono di soddisfare questi due requisiti, la cappa deve essere posizionata più in alto. Se la cappa aspirante viene posizionata più in alto, il rendimento della stessa si riduce e l'efficienza di aspirazione dell'aria diminuisce. In questo caso si raccomanda di adeguare anche la larghezza della cappa aspirante.



Modalità di ricircolo / Corrente trasversale

Per la progettazione di cappe aspiranti a ricircolo (soprattutto cappe da parete) si deve prestare attenzione al fatto che il getto d'aria fuoriuscente non vada a cozzare contro una parete vicina e le risultanti correnti trasversali soffino via il vapore di cottura sopra il piano di cottura.



Cosa bisogna considerare quando si progetta un impianto di ricircolo dell'aria?

Per le installazioni in modalità di ricircolo, è generalmente importante garantire una ventilazione sufficiente nella sovrastruttura, in modo che l'aria di scarico possa fuoriuscire in modo ottimale. Se l'aria di scarico calda e umida rimane "intrappolata", il rischio aumenta:

- Decolorazione del soffitto
- Condensa di umidità (muffa)
- Rigonfiamento delle parti dei mobili

L'uso di materiali adeguati (legno resistente/ superfici tagliate sigillate/ vernici lavabili) può ridurre al minimo questi influssi.

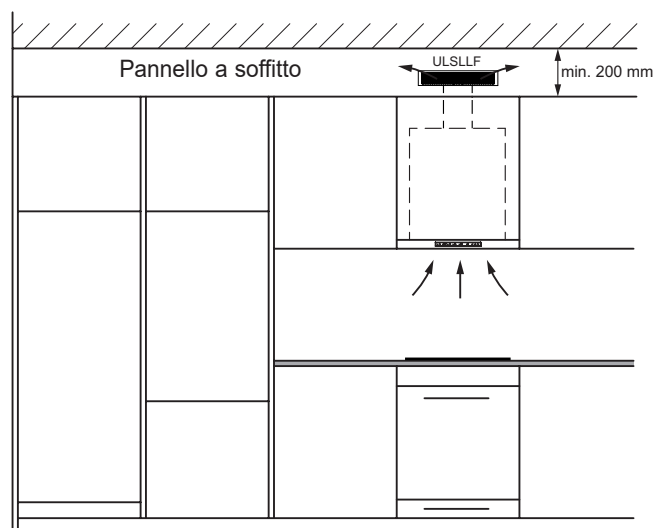
Electrolux consiglia l'installazione del set di ricircolo dell'aria ULSLLF. In questo modo l'aria di scarico viene incanalata in modo ottimale e l'ambiente circostante è protetto al meglio.

Pensili con pannello a soffitto e griglia di ventilazione

Tra il bordo superiore del pensile e il soffitto deve esserci sempre una distanza di almeno 200 mm tra il bordo superiore del pensile e il soffitto (su più larghezze).

L'aria di scarico viene convogliata attraverso il tubo dalla sovrastruttura alla griglia di ventilazione.

Electrolux raccomanda l'uso ULSLLF (Dettagli a pagina 94). per un maggiore assorbimento degli odori.

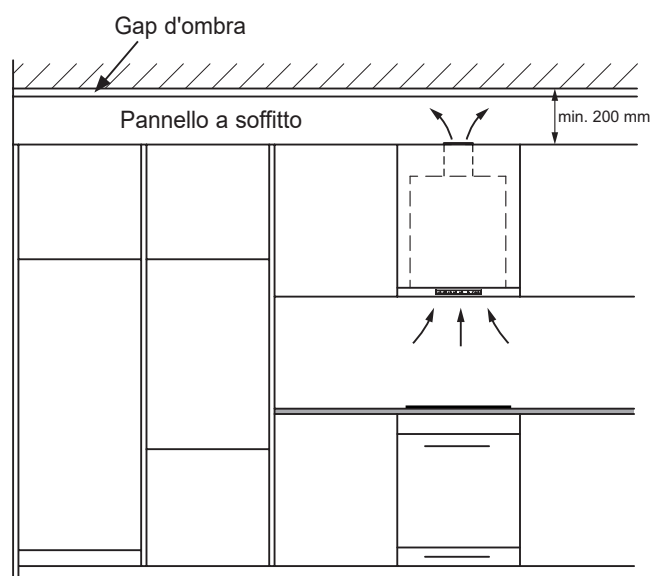


Pensili con pannello a soffitto

Tra il bordo superiore del pensile e il soffitto deve esserci sempre una distanza di almeno 200 mm tra il bordo superiore del pensile e il soffitto.

Un'intercapedine d'ombra di almeno 10 mm dovrebbe avere una lunghezza complessiva lunghezza totale dovrebbe risultare in una sezione trasversale di ventilazione di almeno 200 cm².

L'aria di scarico viene convogliata attraverso il tubo fino al bordo superiore del pensile e poi fuoriesce dall'unità a parete e la fessura d'ombra.



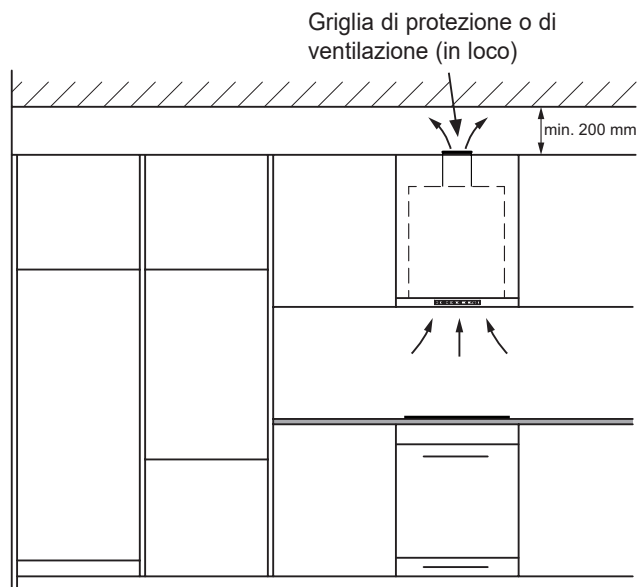
Pensili senza pannello a soffitto

Tra il bordo superiore del pensile e il soffitto finito deve esserci sempre una distanza di almeno 200 mm tra il bordo superiore del pensile e il soffitto finito (su più larghezze di elementi).

L'aria di scarico viene convogliata attraverso il tubo fino al bordo superiore della parete.

Per garantire la protezione contro il contatto accidentale, è necessario installare una griglia di protezione o di ventilazione.

Per aumentare l'assorbimento degli odori si può utilizzare anche il set di ricircolo ULSLLF150A di Electrolux (Dettagli a pagina 94).



3.18 Accessori di montaggio

Articolo	Utilizzo	Idoneo per la cappa aspirante
ULSLLF150	Set per il ricircolo dell'aria composto da - Scatola filtro (attacco Ø 150 mm) con griglia di colore bianco - Filtro a carboni attivi LongLife, rigenerabile, (durata del filtro fino a 4 anni) Dettagli a pagina 94	Cofani da incasso con uscita dell'aria Ø 150 mm
ULSLLF125	Set per il ricircolo dell'aria composto da - Scatola filtro (attacco Ø 150 mm) con griglia di colore bianco - Filtro a carboni attivi LongLife, rigenerabile, (durata del filtro fino a 4 anni) Dettagli a pagina 94	Cofani da incasso con uscita dell'aria Ø 125 mm
ULSLLF150A	Set di ricircolo dell'aria composto da - Box filtro colore bianco (attacco Ø 150 mm) con griglia Colore bianco - Filtro a carboni attivi LongLife, rigenerabile (durata del filtro fino a 4 anni) Dettagli a pagina 94	Cofani da incasso con uscita dell'aria Ø 150 mm
MK150	Valvola motorizzata Ø 150 mm costituita da azionamento, valvola di regolazione con anello di guarnizione e staffa di montaggio	tutti con scarico dell'aria Ø 150 mm
MK125	Valvola motorizzata Ø 125 mm costituita da azionamento, valvola di regolazione con anello di guarnizione e staffa di montaggio	tutti con scarico dell'aria Ø 125 mm
KITEXPO	Set per cassetta di ricircolo: • Scatola filtro con griglia (inox) • Filtro ai carboni attivi Longlife rigenerabile (1 pz.)	DMPL0150SW
VTRAVERSE	Richiesti 2 pz.	DMPL0150SW
Osservazioni: * Prezzi: Vedere il catalogo Electrolux		

4 Frigoriferi e congelatori

Electrolux propone una vasta gamma di frigoriferi da incasso conformi alle norme svizzere ed europee. Per entrambe le norme sono disponibili apparecchi con diverse zone di temperatura quali ad es. la zona NaturaFresh e gli scomparti a bassa temperatura. In tal modo gli alimenti possono essere conservati alla temperatura ottimale. L'assortimento comprende frigoriferi, combinazioni di frigoriferi e congelatori, e congelatori.

Specialmente per il mercato delle sostituzioni nelle cucine esistenti proponiamo frigoriferi conformi alla norma svizzera con frontali bianchi, marroni o neri. Questi apparecchi possono essere installati con un set separato della griglia di aerazione (LGKS55).

4.1 Soluzioni per l'incasso di frigoriferi e congelatori da 55 cm (SMS)



Frigoriferi completamente integrabili (tutti i modelli con la denominazione IK...)

Il frontale viene montato direttamente sulla porta del frigorifero. Il sistema a porta fissa di Electrolux consente un montaggio semplice in breve tempo. Non è necessario effettuare scomode misurazioni né utilizzare utensili speciali.

Il peso max. ammissibile della doppia porta vedere schema per l'incasso.



Frigoriferi decorabili (tutti i modelli con la denominazione EK...)

Il frontale del frigorifero è bianco, marrone o nero. La maniglia è fissata lateralmente direttamente alla porta dell'apparecchio. Tutti gli apparecchi vengono consegnati con telaio decorativo montato. In tal modo un pannello decorativo può essere montato facilmente sulla parte frontale.

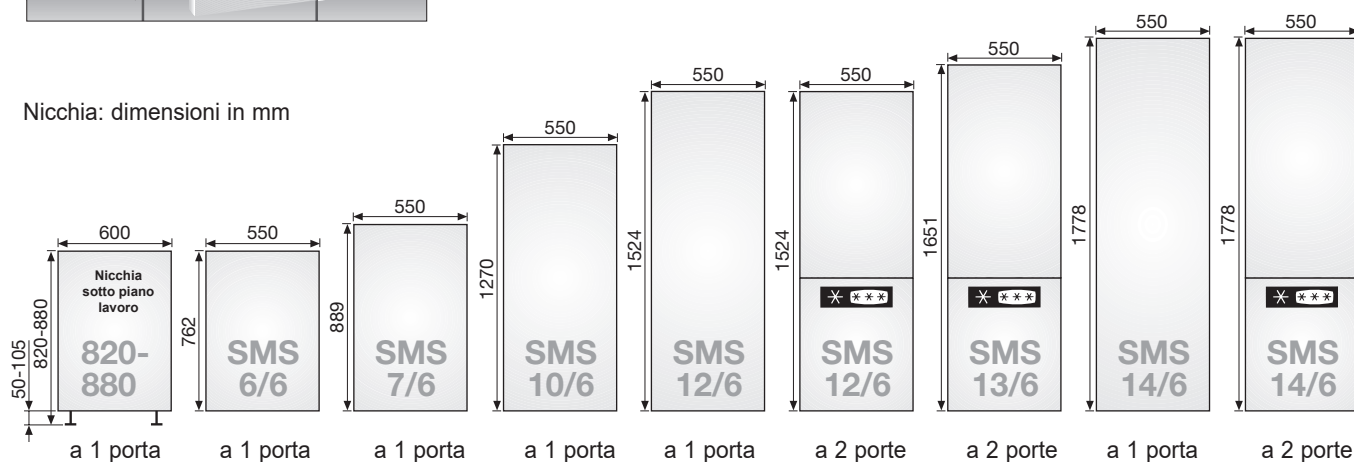


Soluzioni per sotto il piano di lavoro

In condizioni di spazio ristretto in piccole cucine si possono installare i seguenti modelli sotto il piano di lavoro:

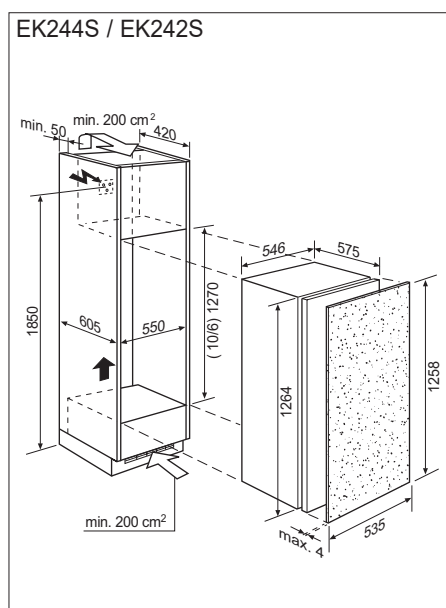
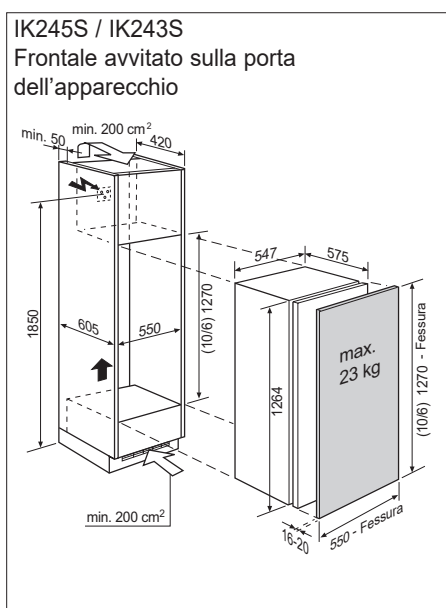
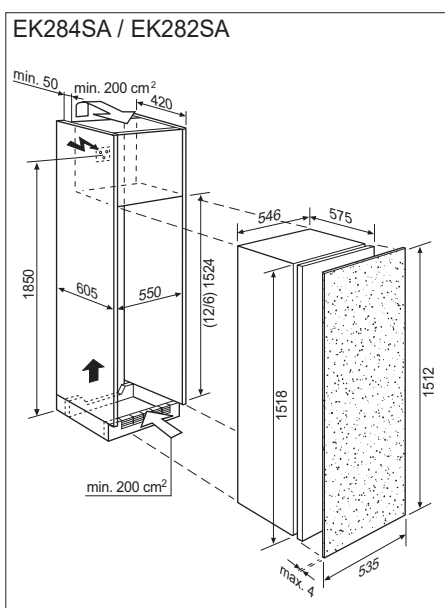
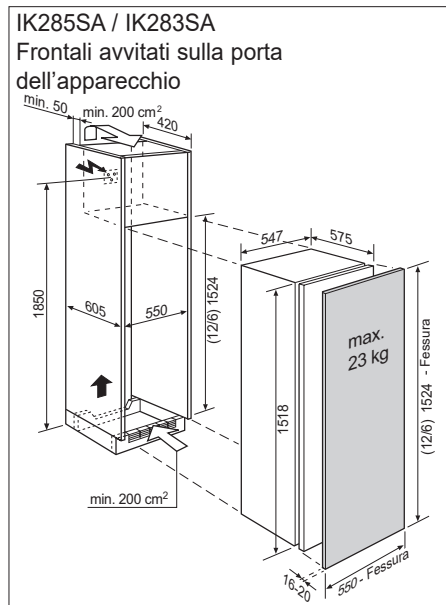
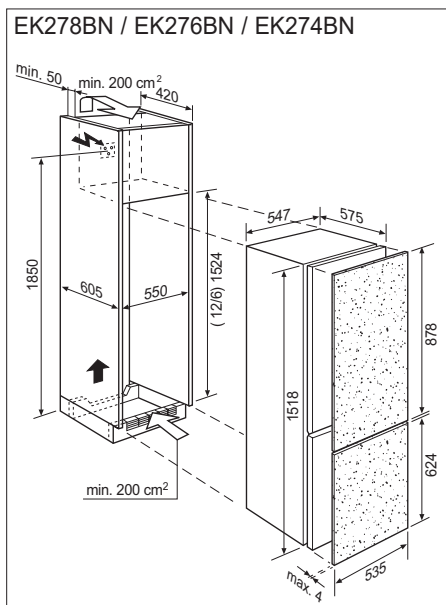
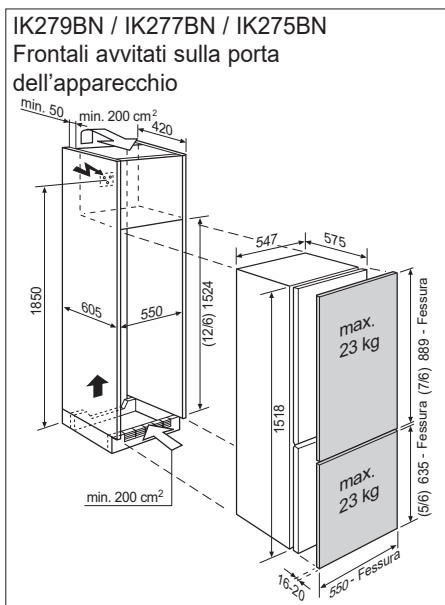
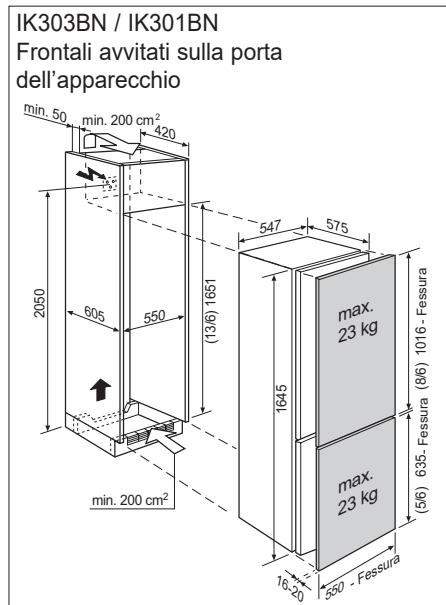
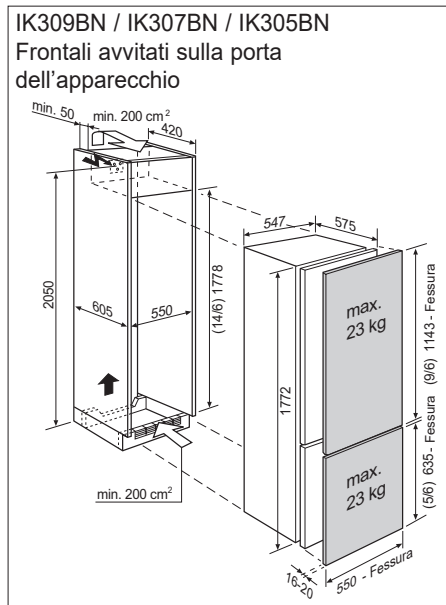
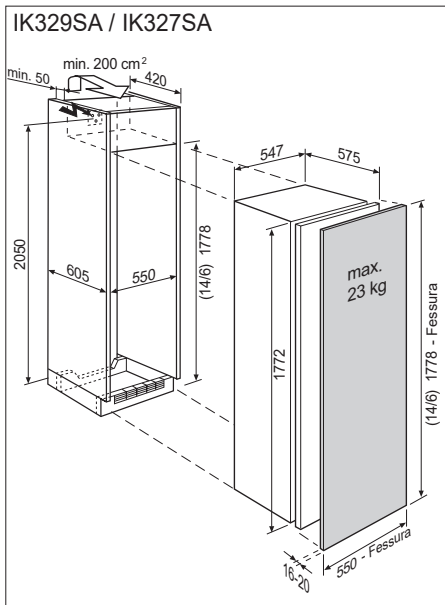
- SMS 6/6: EK134S/EK136S, decorabile, su zoccolo con ventilatore integrato
- Euro 60: frigorifero UK1205S, congelatore UG0985, completamente integrato, larghezza 60 cm, sul pavimento, con ventilatore.

Nicchia: dimensioni in mm

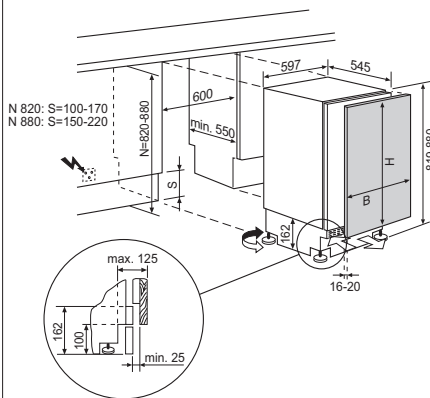


UK1205S UG0985	IK159S	IK245S IK243S	IK285SA IK283SA	IK279BN IK277BN IK275BN	IK303BN IK301BN	IK329SA IK327SA	IK309BN IK307BN IK305BN
	EK136S EK134S	EK158S	EK244S EK242S	EK284SA EK282SA	EK278BN EK276BN EK274BN		

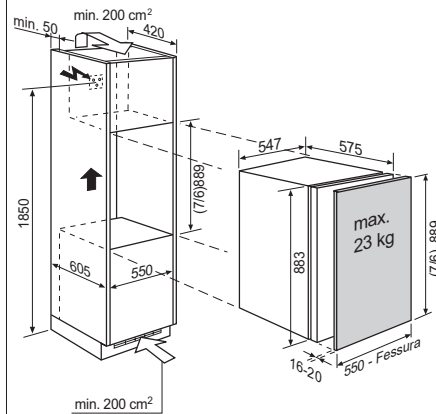
4.2 Frigoriferi e congelatori da 55 cm



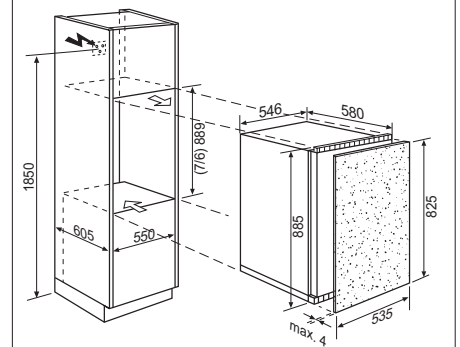
UK1205S / UG0985 (SMS)
Frontale avvitato sulla porta
dell'apparecchio



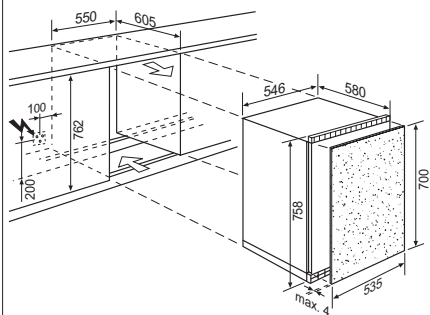
IK159S
Frontale avvitato sulla porta
dell'apparecchio



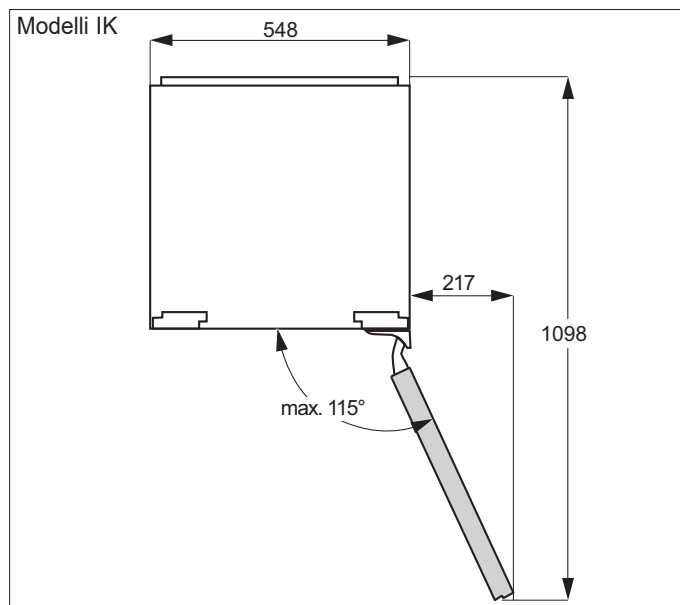
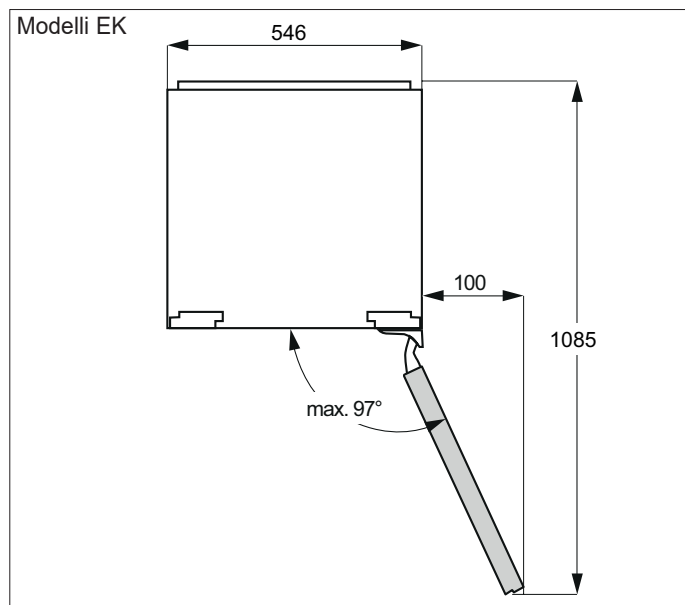
EK158S



EK136S / EK134S



4.3 Angolo di apertura dello sportello 97° / 115°



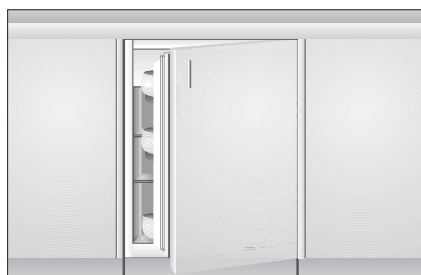
Modelli di frigoriferi SMS	"Battuta sportello a sinistra (S); a destra (D); intercambiabile (i)"	Classe climatica	Allacciamento alla rete	Protezione [A]	Lunghezza cavo di alimentazione
IK309BN / IK307BN / IK305BN	D/S/i	SN-T	220-240 V ~	10	240 cm
IK303BN / IK301BN	D/S/i	SN-T	220-240 V ~	10	240 cm
IK279BN / IK277BN / IK275BN	D/S/i	SN-T	220-240 V ~	10	240 cm
EK278BN / EK276BN / EK274BN	D/S/i	SN-T	220-240 V ~	10	240 cm
IK329SA / IK327SA	D/S/i	SN-T	220-240 V ~	10	240 cm
IK285SA / IK283SA	D/S/i	SN-T	220-240 V ~	10	240 cm
EK284SA / EK282SA	D/S/i	SN-T	220-240 V ~	10	240 cm
IK245S / IK243S	D/S/i	SN-T	220-240 V ~	10	240 cm
EK244S / EK242S	D/S/i	SN-T	220-240 V ~	10	240 cm
IK159S	D/S/i	SN-ST	220-240 V ~	10	240 cm
EK158S	D/S/i	SN-ST	220-240 V ~	10	240 cm
EK136S / EK134S	D/S/i	SN-ST	220-240 V ~	10	240 cm

4.4 Soluzioni per l'incasso di frigoriferi e congelatori da 60 cm (Euro)



Frigoriferi completamente integrabili

- Tecnica a porta con cerniere a traino: Il frontale (cerniera del mobile lato costruzione) viene fissato direttamente all'armadio a muro della cucina indipendentemente dal tipo di apparecchio.
- Tecnica a porta fissa: Il frontale viene montato direttamente sulla porta del frigorifero. Il sistema a porta fissa di Electrolux consente un montaggio semplice in breve tempo. Il peso max. ammissibile della doppia porta vedi schema per l'incasso.



Soluzioni per sotto il piano di lavoro

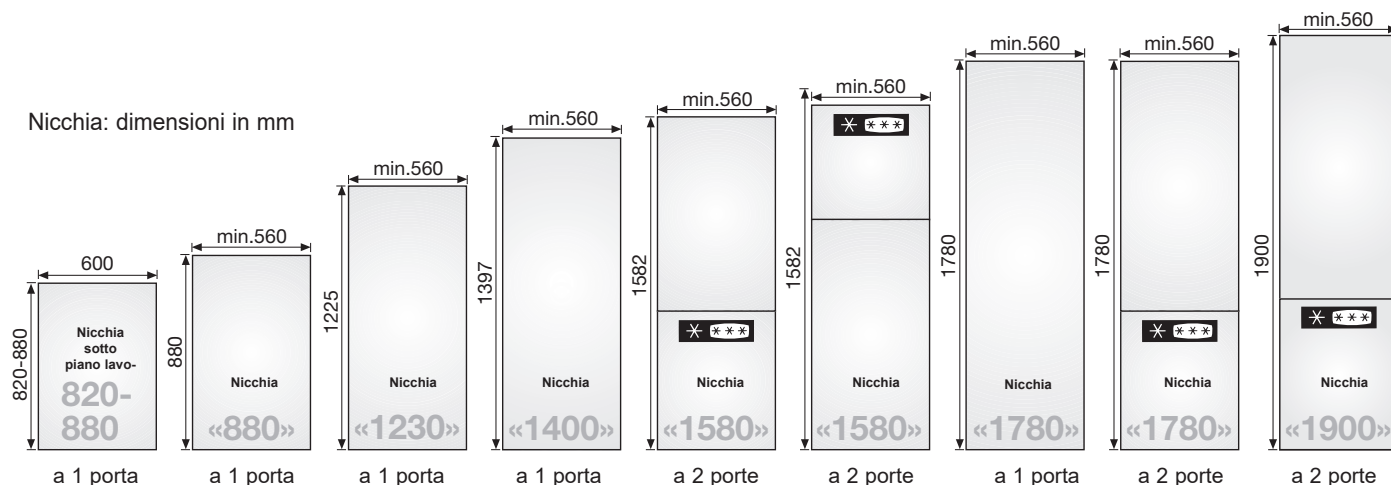
In condizioni di spazio ristretto in piccole cucine si possono installare i seguenti modelli sotto il piano di lavoro:

- Euro 60: frigorifero UK1205S, congelatore UG0985, completamente integrato, larghezza 60 cm, sul pavimento, con ventilatore.

Il programma di frigoriferi a norma Euro

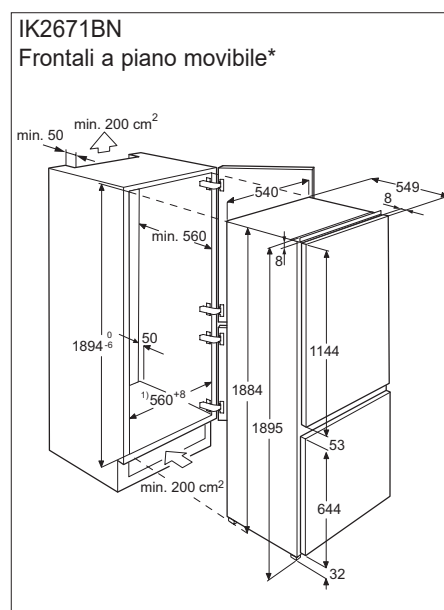
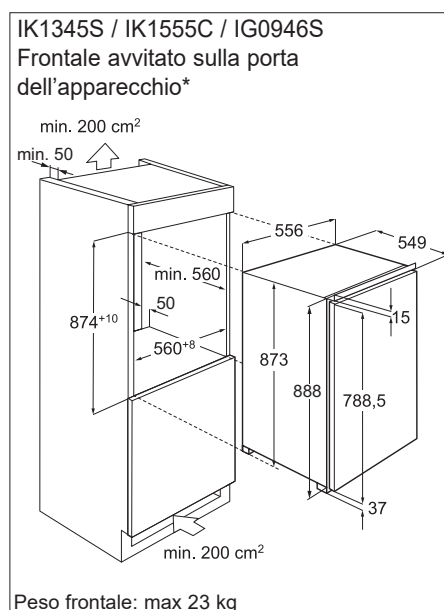
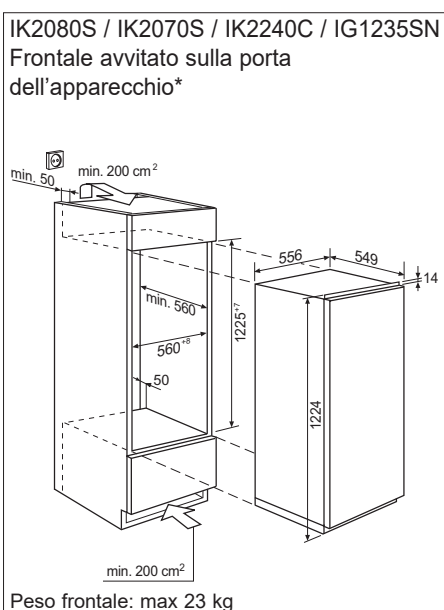
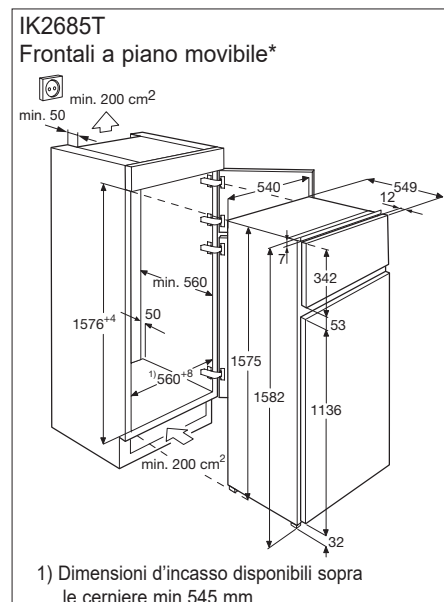
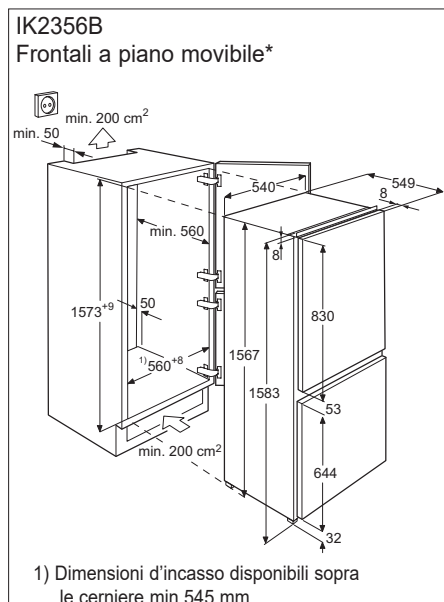
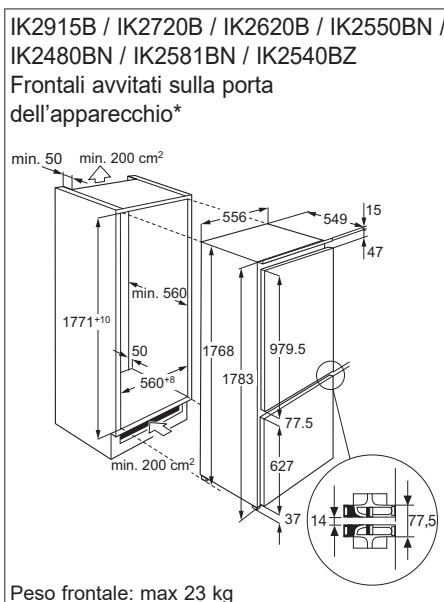
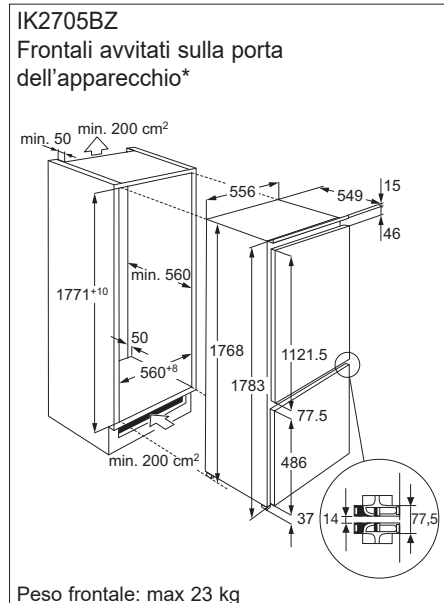
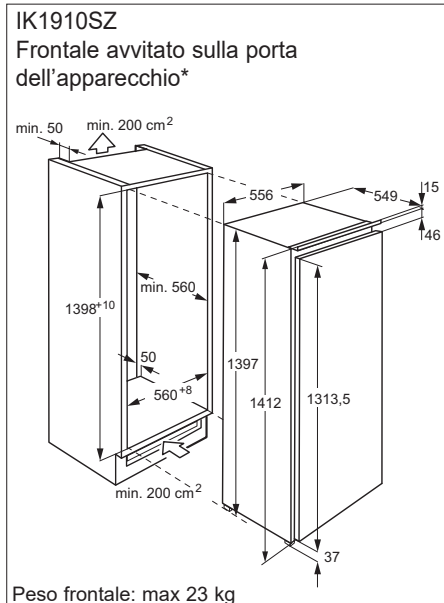
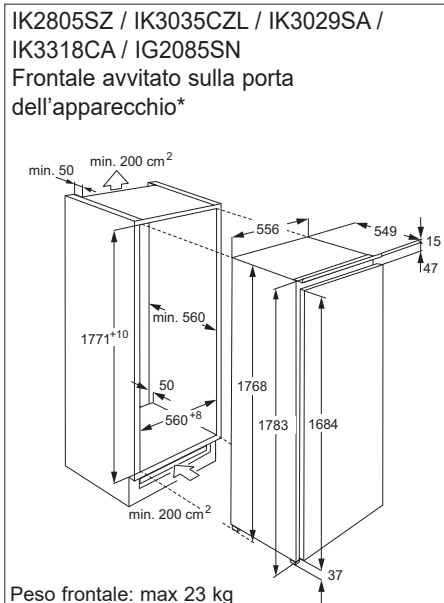
Non importa se la vostra casa è piccola o grande – il nostro programma di frigoriferi a norma Euro copre tutte le esigenze. Con il programma completo di frigoriferi e congelatori di Electrolux trovate anche voi l'apparecchio desiderato.

Nicchia: dimensioni in mm



UK1205S	IK1345S	IK2070S	IK1910SZ	IK2356B	IK2685T	IK2805SZ	IK2705BZ	IK2671BN
UG0985RE	IK1555C	IK2080S				IK3035CZL	IK2540BZ	
	IG0946S	IK2240C				IK3029SA	IK2550BN	
		IG1235SN				IK3318CA	IK2581BN	
						IG2085SN	IK2480BN	
							IK2720B	
							IK2620B	

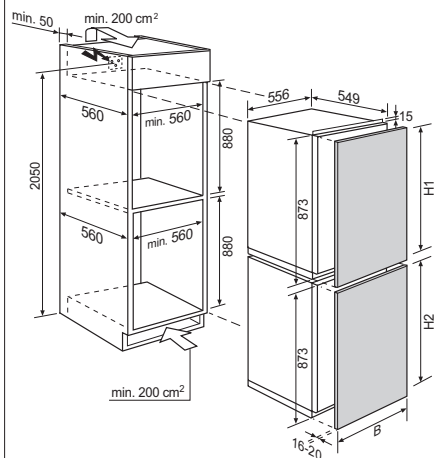
4.5 Frigoriferi e congelatori da 60 cm (Euro)



* Frontale sportello 16 - 20 mm

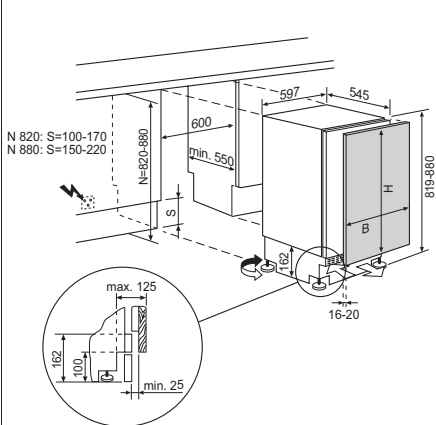
Combinazione: IK1555C / IG0946S

Frontali avvitati sulle porte dell'apparecchio



UK1205S / UG0985

Frontale avvitato sulla porta dell'apparecchio

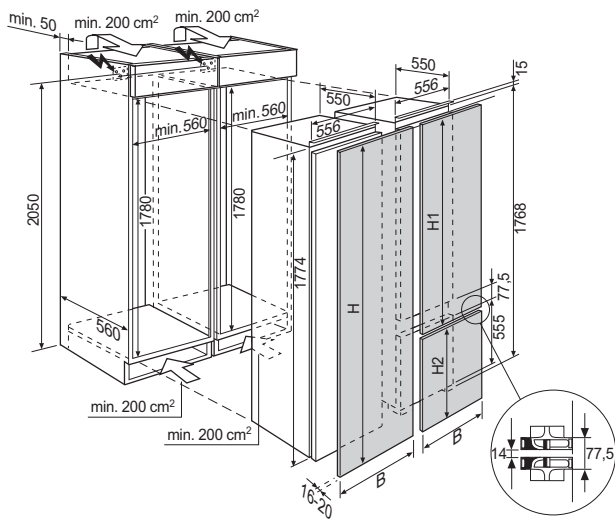


Peso duplice frontale: max 17,5 kg

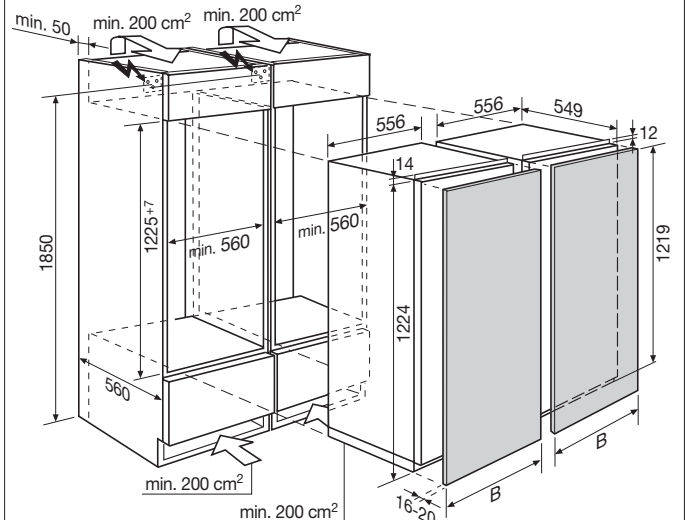
Modelli di frigoriferi Euro	"Battuta sportello a sinistra (S); a destra (D); intercambiabile (i)"	Classe climatica	Allacciamento alla rete	Protezione [A]	Lunghezza cavo di alimentazione
IK2671BN	D/i	SN-T	220-240 V ~	10	240 cm
IK2805SZ	D/S/i	SN-T	220-240 V ~	10	240 cm
IK3035CZL	D/S/i	SN-T	220-240 V ~	10	240 cm
IK1910SZ	D/i	SN-T	220-240 V ~	10	240 cm
IK2705BZ	D/S/i	SN-T	220-240 V ~	10	240 cm
IK2581BN	D/i	SN-T	220-240 V ~	10	240 cm
IK2480B	D/S/i	SN-T	220-240 V ~	10	240 cm
IK2720B	D/S/i	SN-T	220-240 V ~	10	240 cm
IK2620B	D/S/i	SN-T	220-240 V ~	10	240 cm
IK2356B	D/S/i	SN-T	220-240 V ~	10	240 cm
IK2685T	D/S/i	SN-T	220-240 V ~	10	240 cm
IK3029SA	D/S/i	SN-T	220-240 V ~	10	240 cm
IK3026SA	D/S/i	SN-T	220-240 V ~	10	240 cm
IK3318CA	D/S/i	SN-T	220-240 V ~	10	240 cm
IK2080S	D/i	SN-T	220-240 V ~	10	240 cm
IK2070S	D/S/i	SN-T	220-240 V ~	10	240 cm
IK2065S	D/S/i	SN-T	220-240 V ~	10	240 cm
IK2240C	D/S/i	SN-T	220-240 V ~	10	240 cm
IK1345S	D/S/i	SN-T	220-240 V ~	10	240 cm
IK1555C	D/i	SN-T	220-240 V ~	10	240 cm
UK1205S	D/S/i	SN-T	220-240 V ~	10	240 cm
Congelatore EURO					
IG2085SN	D/i	SN-T	220-240 V ~	10	240 cm
IG1235SN	D/i	SN-T	220-240 V ~	10	240 cm
IG0946S	D/i	SN-T	220-240 V ~	10	240 cm
UG0985	D/i	SN-T	220-240 V ~	10	240 cm

4.6 Centri frigoriferi

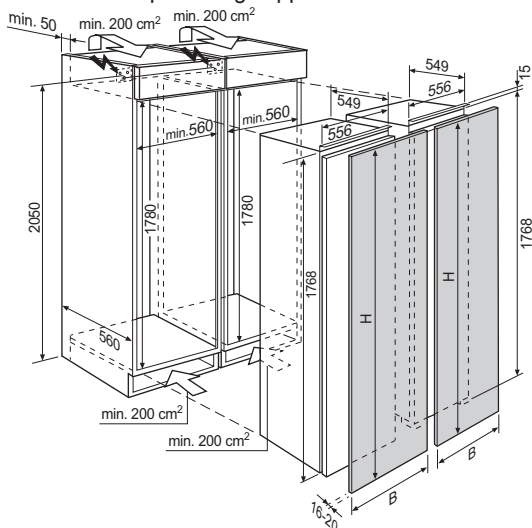
IK3318CA e IK2705BZ – incasso Euro
Frontali avvitati sulle porte degli apparecchi



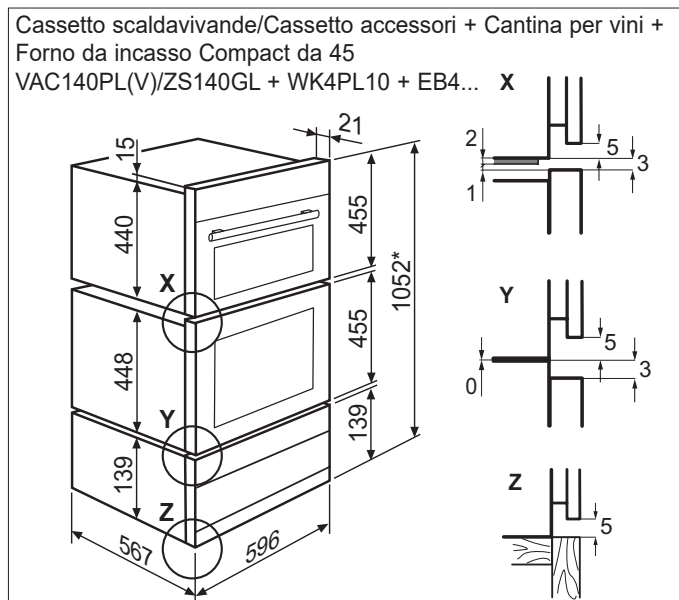
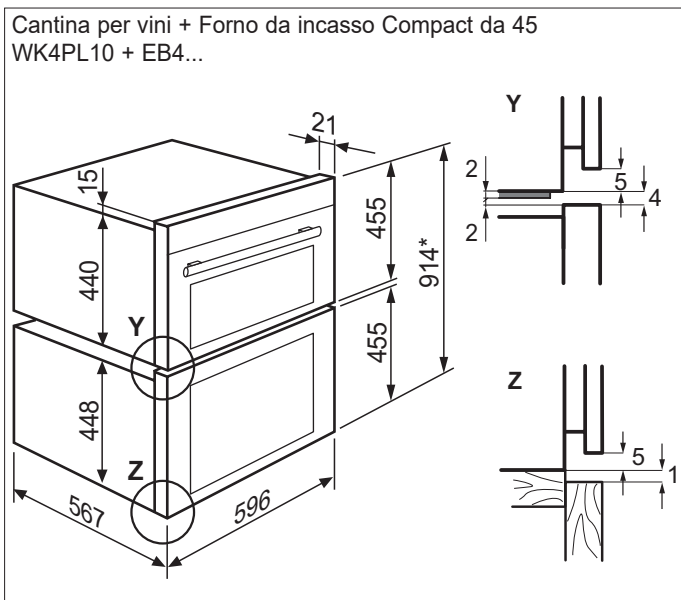
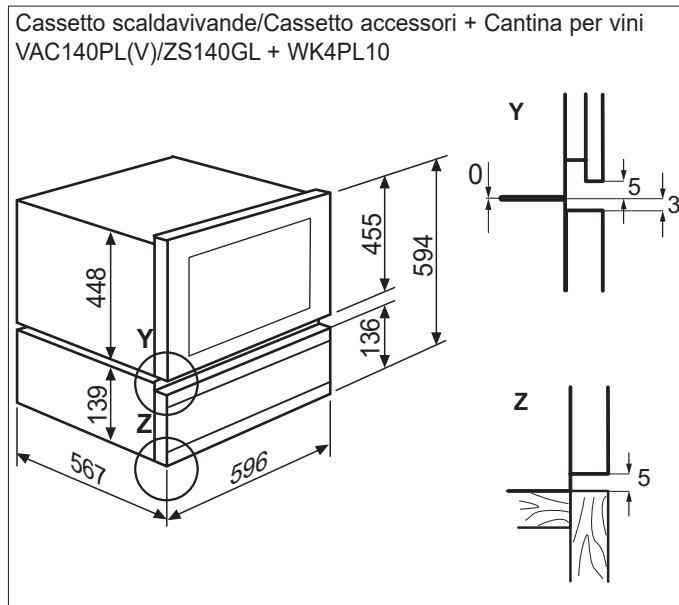
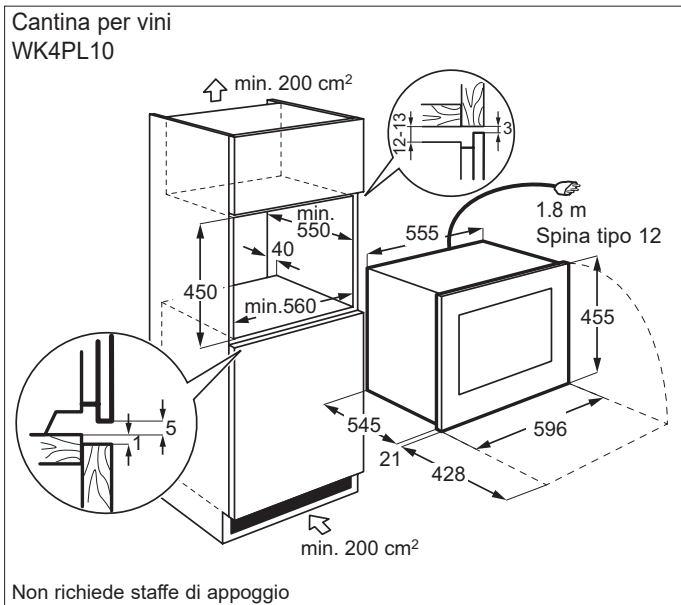
IK2240C e IG1235SN – incasso Euro
Frontali avvitati sulle porte degli apparecchi



IK3035CZL e IG2085SN – incasso Euro
Frontali avvitati sulle porte degli apparecchi



4.7 Cantina per vini



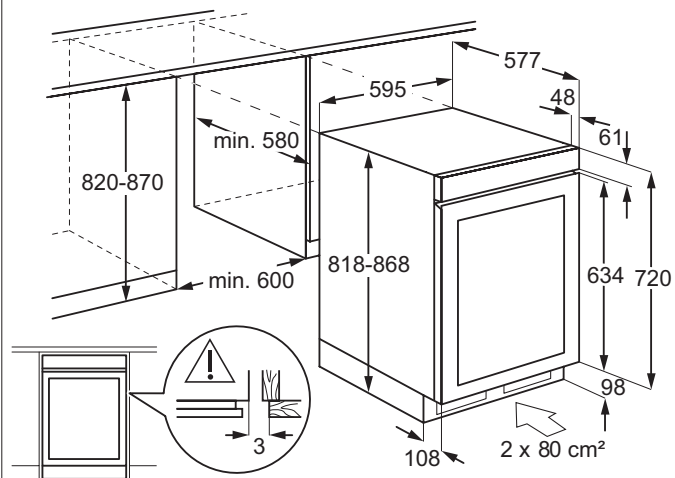
* La dimensione massima della nicchia può essere ridotta da un incavo.

Il cantina per vini può essere installato separatamente in combinazione con forno e/o cassetto scaldavivande/cassetto accessori.

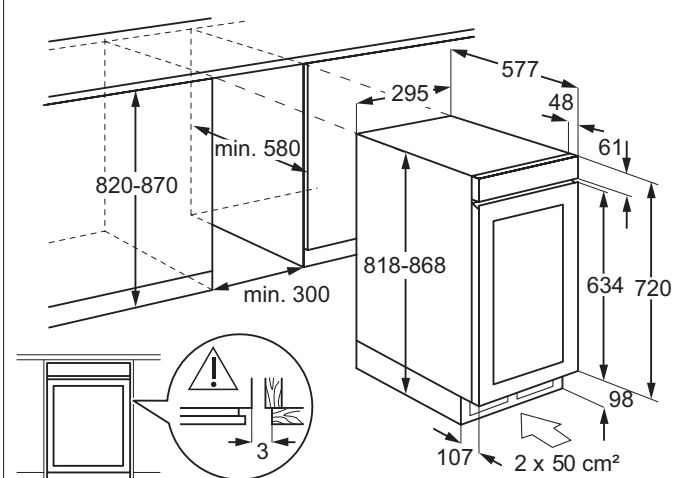
Importante:

Incasso sotto il forno è possibile, ma deve essere garantita una sufficiente ventilazione (min. 200 cm²). l'installazione sopra il forno non è possibile.

Armadio per vini sottobanco
WKU60DSP



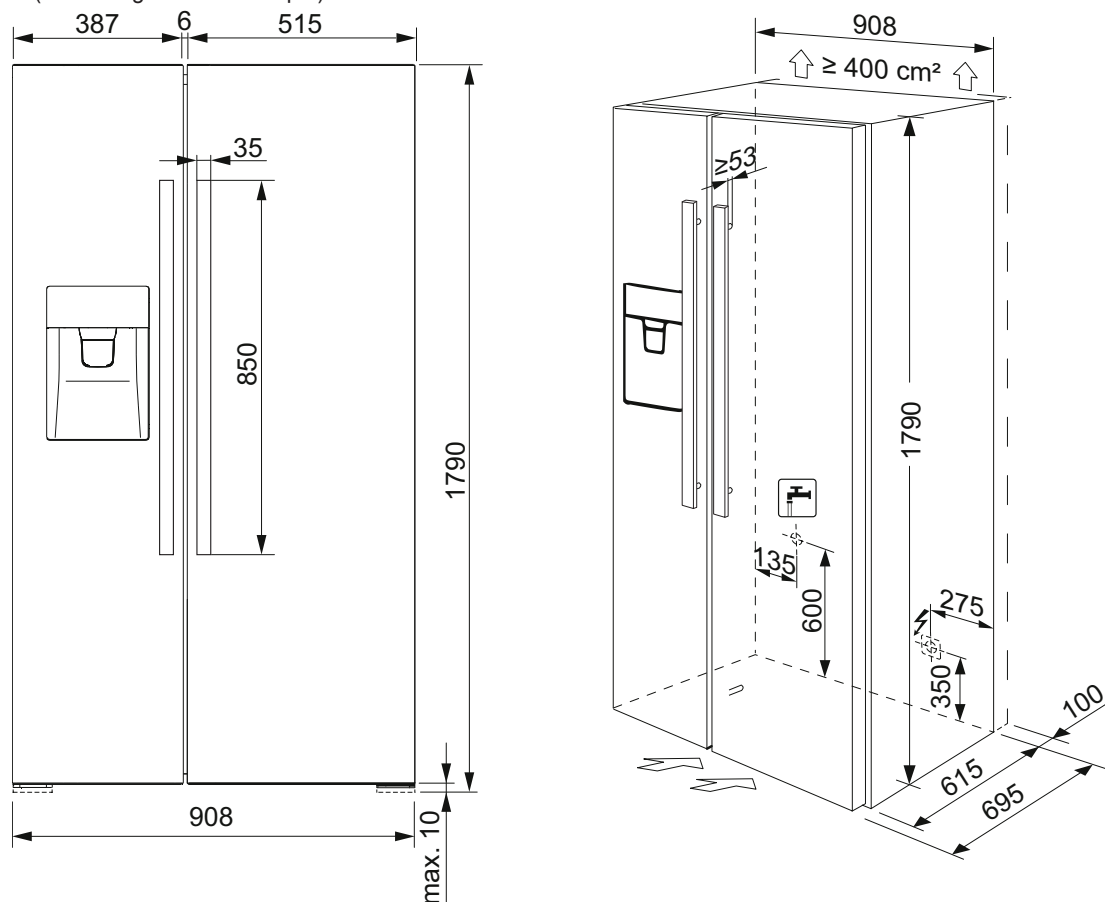
Armadio per vini sottobanco
WKU30SSP



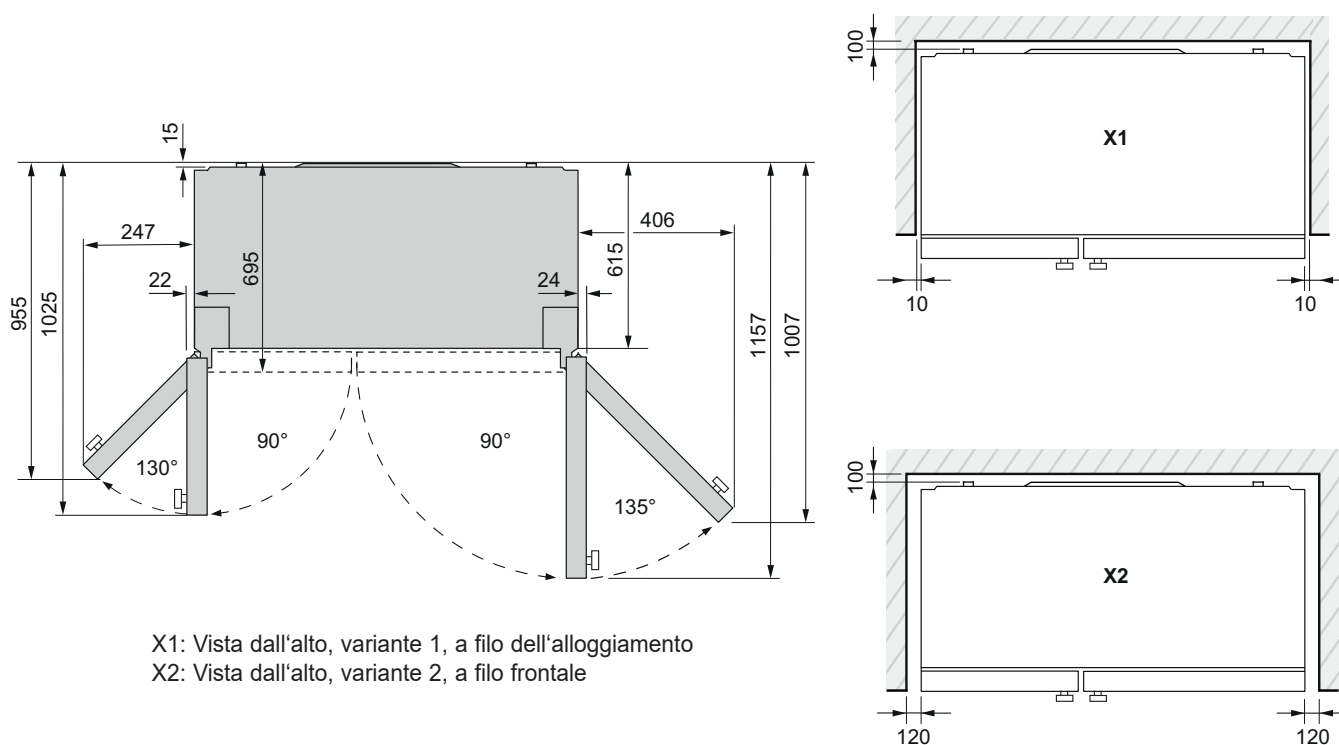
Modell	Classe climatica	Allacciamento alla rete	Protezione [A]	Lunghezza cavo di alimentazione
WK4PL10	ST	220-240 V ~	10	180 cm
WKU60DSP	SN-ST	220-240 V ~	10	180 cm
WKU30SSP	SN-ST	220-240 V ~	10	180 cm

4.8 Side-by-Side

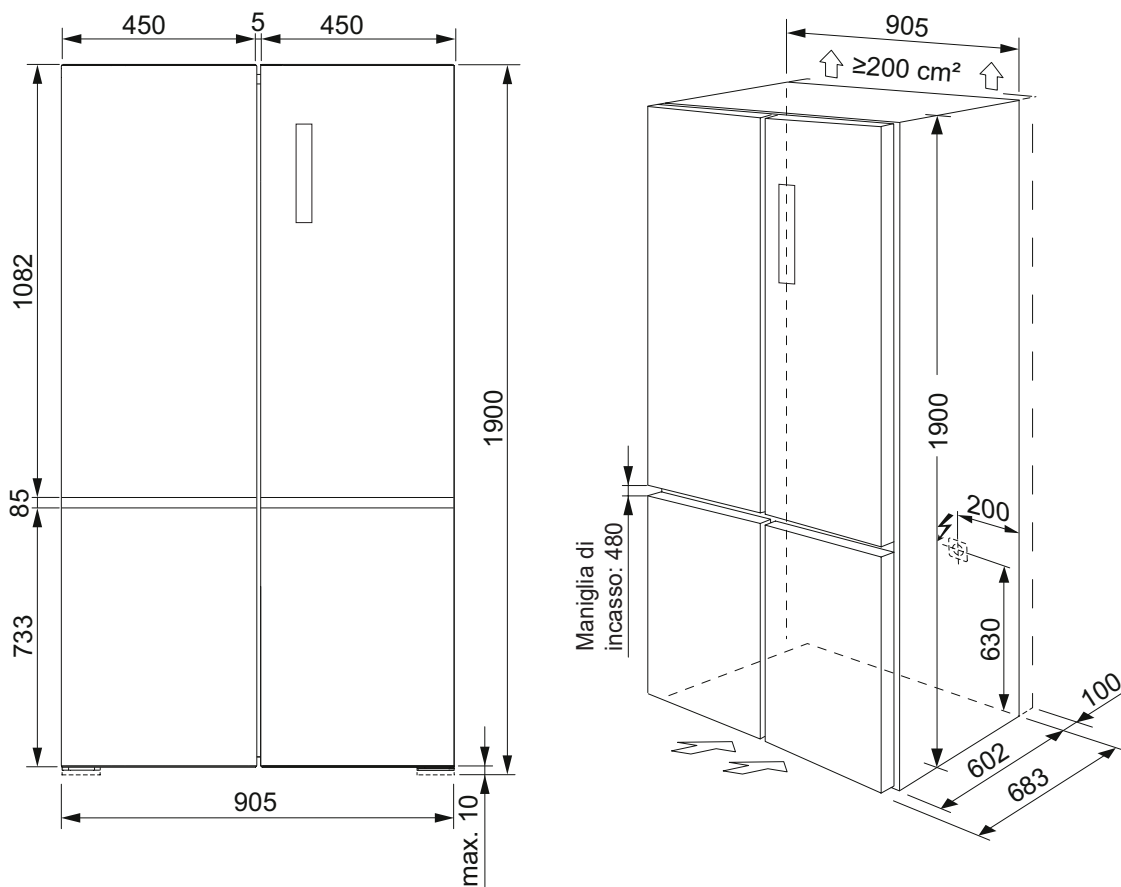
EAL565NWCN (con collegamento all'acqua)



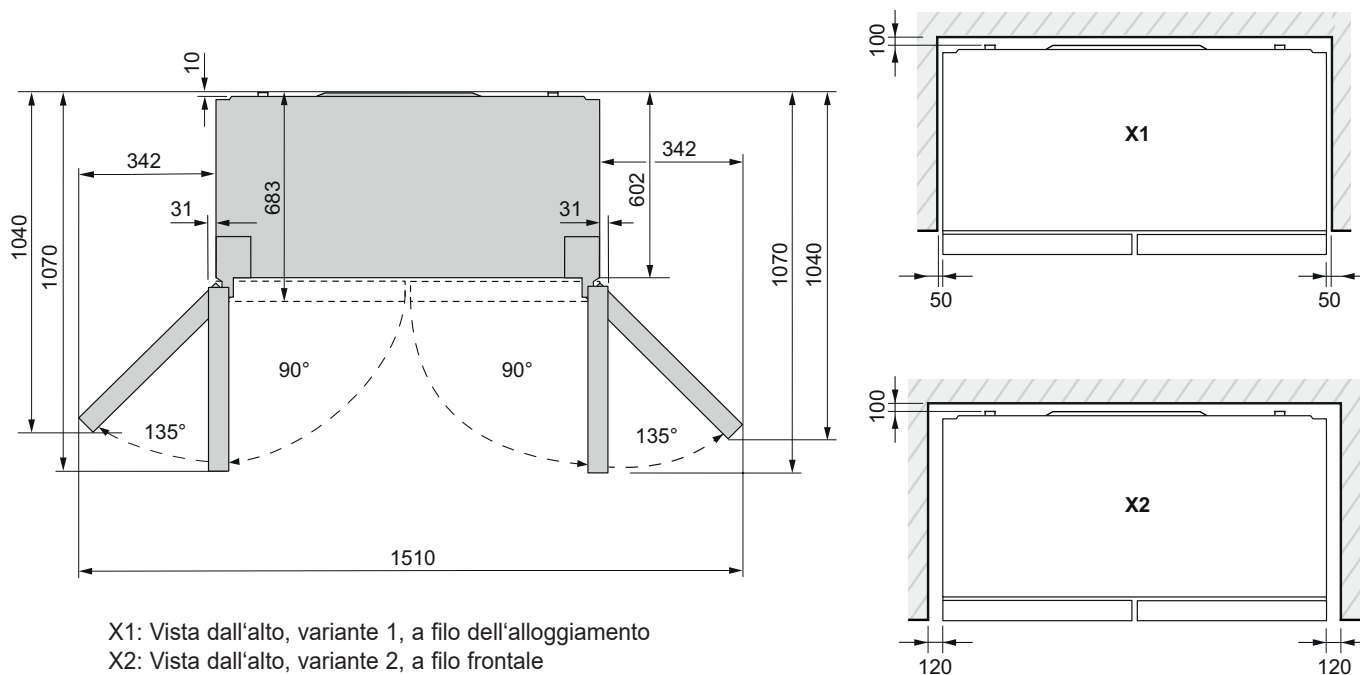
EAL565NWCN (Vista dall'alto)



MD530NOCN (senza collegamento all'acqua)

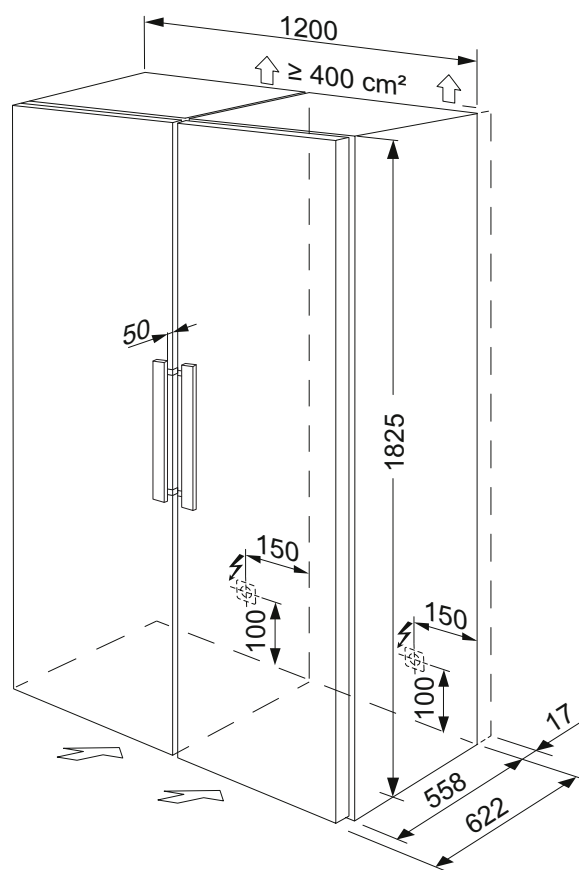
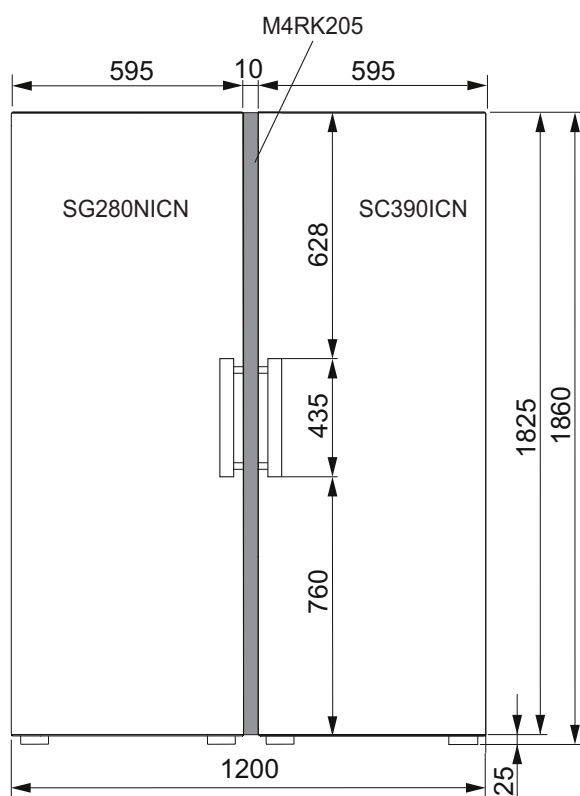


MD530NOCN



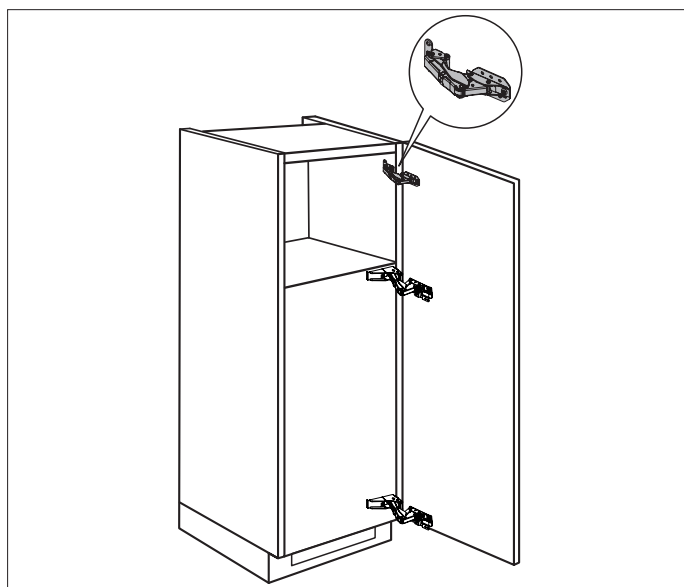
Modelli	Classe climatica	Allacciamento alla rete	Protezione [A]	Lunghezza cavo di alimentazione	Lunghezza del tubo dell'acqua
EAL565NWCN	SN-T	220-240 V ~	13	200 cm	500 cm
MD530NOCN	SN-T	220-240 V ~	13	200 cm	-

EAL565NWCN (con collegamento all'acqua)



Il kit di connessione per la combinazione side-by-side estende la larghezza totale di 10 mm.
 Il kit di connessione M4RK205 è incluso nel pacchetto "SBS670NICN" o può essere ordinato separatamente.

4.9 Avvertenze per l'installazione

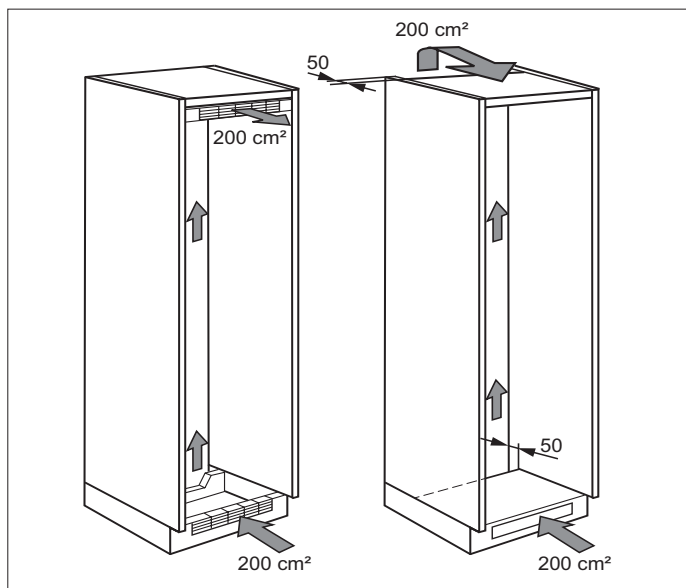


Frontali di mobili extra-alti

Si consiglia l'uso di una cerniera di guida aggiuntiva per i frontali dei mobili di altezza superiore, al fine di ottenere un modello di giunzione preciso. La cerniera può essere utilizzata per le casse da 16 mm o 19 mm.

Può essere ordinata tramite il servizio ricambi
 Articolo:

Cerniera di guida Kamat
 N. ET: 405 55 54 564



Aerazione integrata nel mobile

La sezione trasversale per l'aerazione e ventilazione di un dispositivo di raffreddamento deve essere pari ad almeno 200 cm².

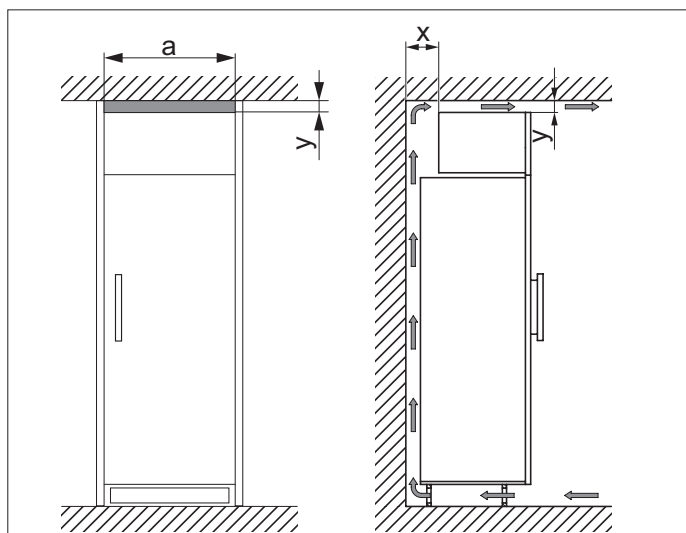
L'ingresso dell'aria avviene attraverso la base mentre l'uscita avviene in alto, nel settore posteriore del mobile o frontalmente, attraverso una griglia di ventilazione.

Per un'aerazione e ventilazione ottimali è necessario una condotta di aerazione di almeno 50 mm.

Griglia di aerazione per aerazione a tutto tondo SMS

Nella variante di incasso con griglie di aerazione il set della griglia di aerazione LGKS55 (sovrapprezzo) può essere inserito direttamente sotto e sopra il frigorifero (p.es. in caso di sostituzione):

LGKS55 (paio). Altezza totale 127 mm (1/6) con materiale di fissaggio per EK284SA / EK282SA / EK276BN / EK274BN / EK244S / EK242S.



Integrazione nelle cucine di design

Se l'apertura di ventilazione è creata sulla plafoniera, essa dovrà avere un'altezza minima di 40 mm. Se l'apertura di ventilazione è più piccola, la sua creazione dovrà avvenire mediante due o tre larghezze dell'armadio a sinistra, a destra o su entrambi i lati, direttamente con il dispositivo di raffreddamento.

a (mm)	x (mm)	y (mm)
550-568	≥ 50	≥ 40
1100-1168	≥ 100	≥ 30
≥ 1650	≥ 100	≥ 20

La presa non può essere situata dietro l'apparecchio e deve essere facilmente raggiungibile.

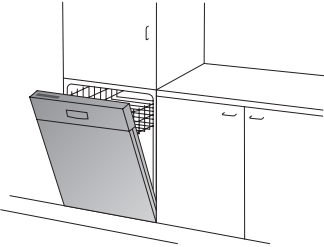
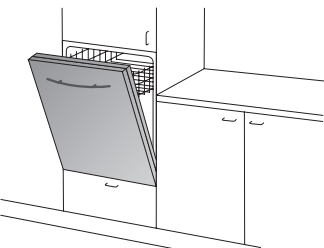
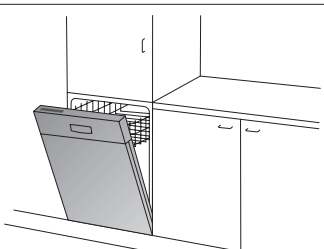
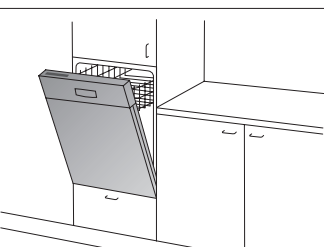
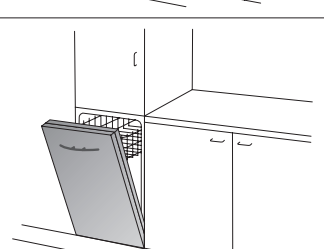
Installate questo apparecchio in un locale ben aerato e asciutto, in cui la temperatura ambiente corrisponde a quella della classe climatica indicata sulla targhetta dell'apparecchio:

Classe climatica	Campo di temperature
SN	da +10 °C a +32 °C
N	da +16 °C a +32 °C
ST	da +16 °C a +38 °C
T	da +16 °C a +43 °C

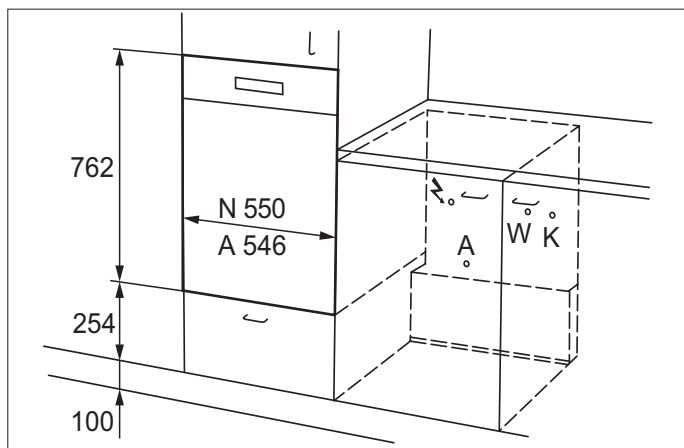
4.10 Accessori di montaggio

Articolo	Utilizzo
LGDBWE / BR	Griglia di aerazione per zoccolo o uscita a soffitto, 1 unità, (finché le azioni)
LGKSLWE / BR / SW	Griglia di aerazione (per paio), altezza totale 127 mm (1/6)

5 Lavastoviglie

Accessori per l'incasso 1) FITS-ALLII 2) GAES / 60-60 3) GAES / 45-36			Lavastoviglie integrate				Lavastoviglie completamente integrate				
			Montaggio a porta fissa	Altezza max. corpo standard	Altezza max. corpo elevato	Incasso sotto il piano di lavoro SMS	Montaggio a porta fissa	Altezza max. corpo standard	Altezza max. corpo elevato	Montaggio anta scorrevole	Incasso sotto il piano di lavoro SMS
Norma Euro 60 cm	Incasso sotto il piano di lavoro		X	86 cm	94 cm 1)	X		86 cm	94 cm 1) 2)	X	X
	Incasso a colonna		X	86 cm				86 cm		X	X
Norma SMS 55 cm	Incasso sotto il piano di lavoro		X			X	X				X
	Incasso a colonna		X			X	X				X
Norma Euro 45 cm	Incasso sotto il piano di lavoro						X	86 cm	94 cm 1)	X	3)

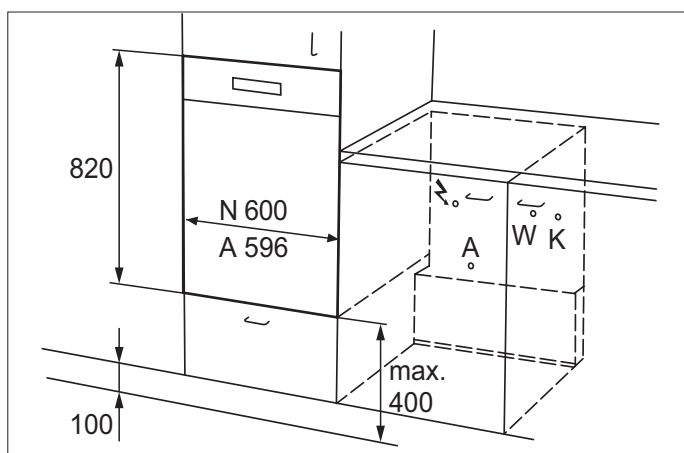
5.1 Soluzioni per l'incasso con accessori per lavastoviglie da 55 e 60 cm



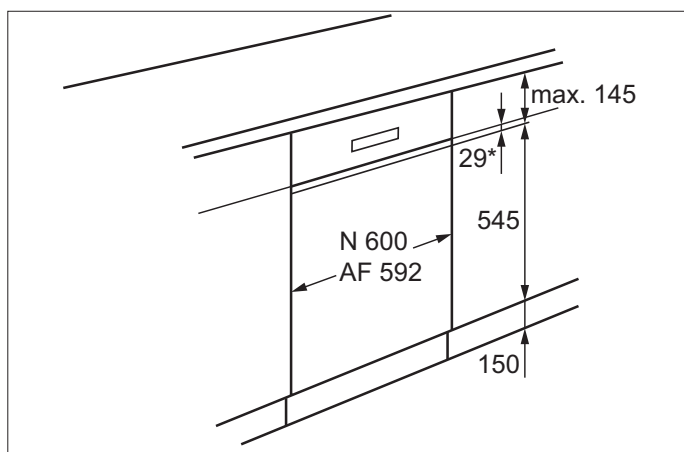
Lavastoviglie SMS installata a colonna

Modelli GA55LI, GA55GLI, GA55SLI, GA55LV, GA55GLV, GA55SLV

L'installazione dell'elettrodomestico a colonna consente di caricare e scaricare comodamente la lavastoviglie poiché questa si trova ad altezza di lavoro.



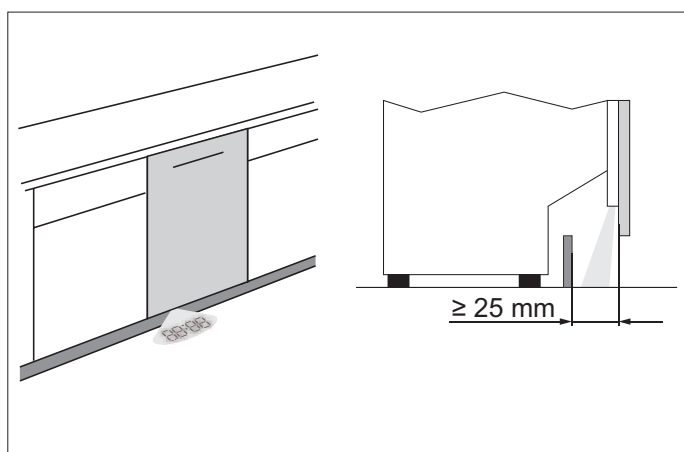
Qualora i collegamenti per l'installazione non si trovino direttamente accanto alla colonna come indicato nell'illustrazione di sinistra, è necessario attrezzare la lavastoviglie con tubi e cavi di collegamento più lunghi (con sovrapprezzo).



Se non è disponibile alcun pannello frontale, è possibile con il seguente accessorio da incasso modificare gli sportelli dei modelli **GA60LI**, **GLIS**, **GLIC**, **SLIS** e **SLIC** ed integrarli come frontali a vista.

Frontale sportello in metallo composto da un unico pezzo per altezza dello zoccolo di 15,0 cm **FI60** (A 54,5 / L 59,0 cm) bianco, nero, marrone, cromo

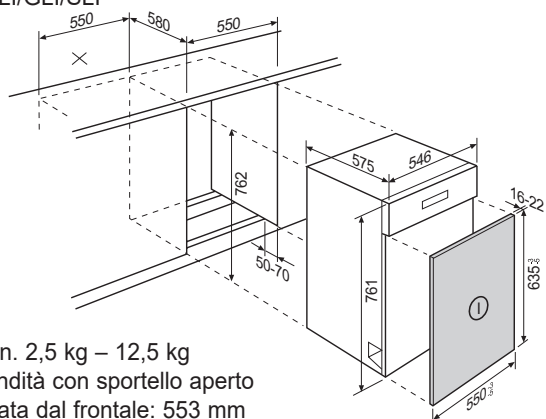
* max. 29 mm con profilati di compensazione (compresi nella fornitura)



Minimo arretramento dello zoccolo in caso di lavastoviglie completamente integrata con TimeBeam o SpotControl

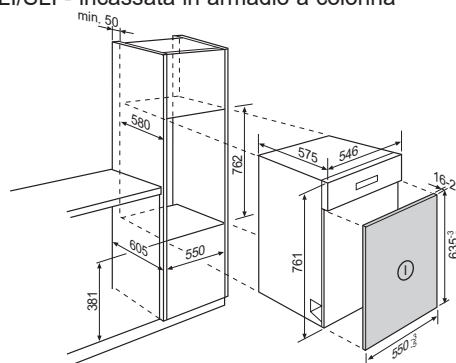
5.2 Lavastoviglie da 55 cm

GA55LI/GLI/SLI



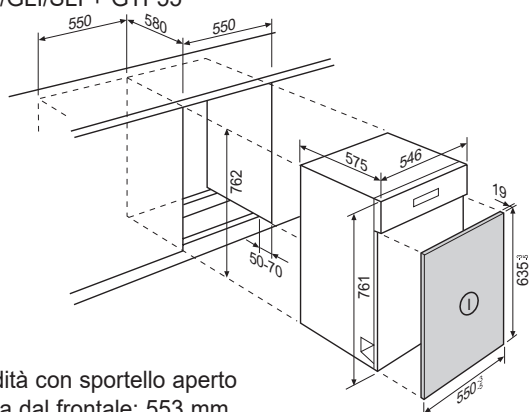
I = min. 2,5 kg – 12,5 kg
Profondità con sportello aperto
misurata dal frontale: 553 mm

GA55LI/GLI/SLI - incassata in armadio a colonna



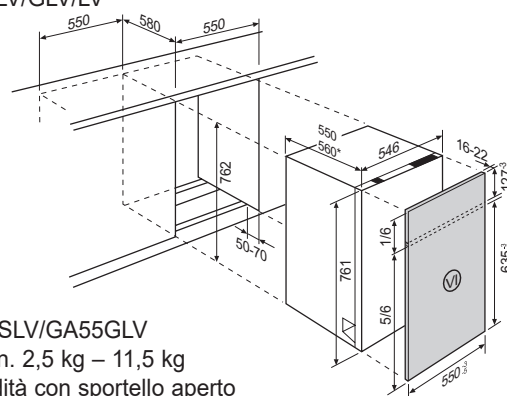
I = min. 2,5 kg – 12,5 kg
Profondità con sportello aperto misurata dal frontale: 553 mm

GA55LI/GLI/SLI + GTF55



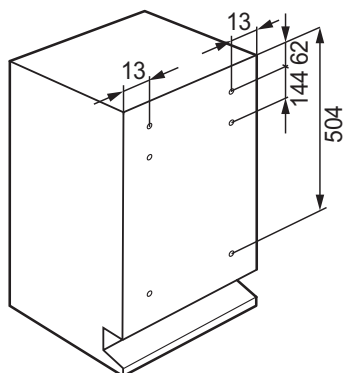
Profondità con sportello aperto
misurata dal frontale: 553 mm

GA55SLV/GLV/LV



* GA55SLV/GA55GLV
VI = min. 2,5 kg – 11,5 kg
Profondità con sportello aperto
misurata dal frontale: 553 mm

Fori di montaggio lavastoviglie completamente integrate 55 cm
(Montaggio a porta fissa)



5.3 Lavastoviglie da 60 cm

GA60SLIC/SLIS/GLIC/GLIS/LI

Altezza della nicchia z (mm)	Altezza dello zoccolo y (mm)															
	40	50	60	70	80	90	100	110	120	130	140	150	160	170	180	190
880																
870																
860																
850																
840																
830																
820																

$x = \text{Dim. ritaglio zoccolo (mm)}$

Incavo zoccolo $s < 30 \text{ mm}$ = ritaglio zoccolo 5 mm
 Profondità con sportello aperto misurata dal frontale: 610 mm

* con cerniera per sportello TS15-60: 7 – 15 kg

GA60SLIC/SLIS/GLIC/GLIS/LI + FITS-ALLII

Altezza della nicchia z (mm)	Altezza dello zoccolo y (mm)															
	90	100	110	120	130	140	150	160	170	180	190	200	210	220	230	240
940																
930																
920																
910																
900																
890																

$x = \text{Dim. ritaglio zoccolo (mm)}$

Incavo zoccolo $s < 30 \text{ mm}$ = ritaglio zoccolo 5 mm
 Profondità con sportello aperto misurata dal frontale: 610 mm

* con cerniera per sportello TS15-60: 7 – 15 kg

GA60SLIC/SLIS/GLIC/GLIS/LI + FI60

Profondità con sportello aperto misurata dal frontale: 610 mm

GA60LI/SLIC/SLIS/GLIC/GLIS/LI - installato nell'armadio a colonna

max. 400

40°

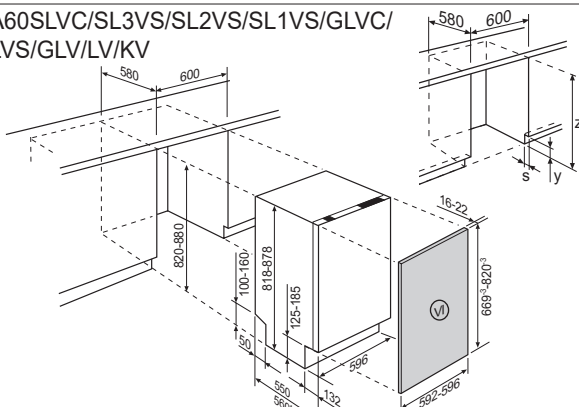
< 3

GA60SL3VS/SL2VS/SL1VS/GLVC/GLV/LV/KV - installato nell'armadio a colonna con montaggio ante scorrevoli

max. 400

2

**GA60SLVC/SL3VS/SL2VS/SL1VS/GLVC/
GLVS/GLV/LV/KV**



Montaggio a porta fissa: 3.0 – 5.5 kg**
Montaggio ante scorrevoli: 2.0 – 10 kg*

Altezza della nicchia z (mm)	Altezza dello zoccolo y (mm)																					
	0	10	20	30	40	50	60	70	80	90	100	110	120	130	140	150	160	170	180	190	200	
880																						
870																						
860																						
850																						
840																						
830																						
820																						

Rientro dello zoccolo s < 30 mm = Ritaglio zoccolo 5 mm

Profondità con sportello aperto misurata dal frontale:

- Montaggio ante scorrevoli: 670 mm

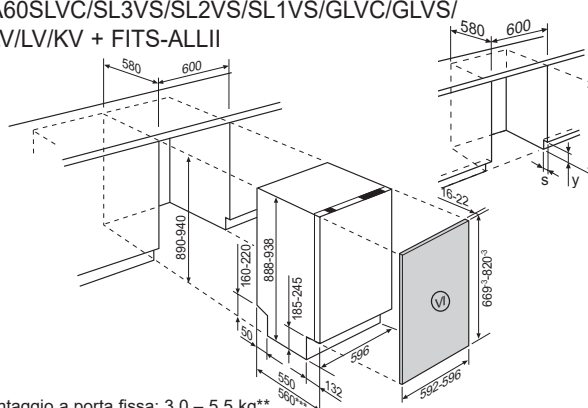
* Con cerniera per sportello TS15-60: 7 – 15 kg

** Consigliamo di fissare il frontale con il montaggio ante scorrevoli.

Per il montaggio di un frontale separato con montaggio ante scorrevoli si prega di utilizzare l'accessorio M2DK2.

*** GA60SL3VS/SL2VS/SL1VS/GA60GLVS

**GA60SLVC/SL3VS/SL2VS/SL1VS/GLVC/GLVS/
GLV/LV/KV + FITS-ALLII**



Montaggio a porta fissa: 3.0 – 5.5 kg**
Montaggio ante scorrevoli: 2.0 – 10 kg*

Altezza della nicchia z (mm)	Altezza dello zoccolo y (mm)																					
	70	80	90	100	110	120	130	140	150	160	170	180	190	200	210	220	230	240				
940																						
930																						
920																						
910																						
900																						
890																						

Rientro dello zoccolo s < 30 mm = Ritaglio zoccolo 5 mm

Profondità con sportello aperto misurata dal frontale:

- Montaggio ante scorrevoli: 670 mm

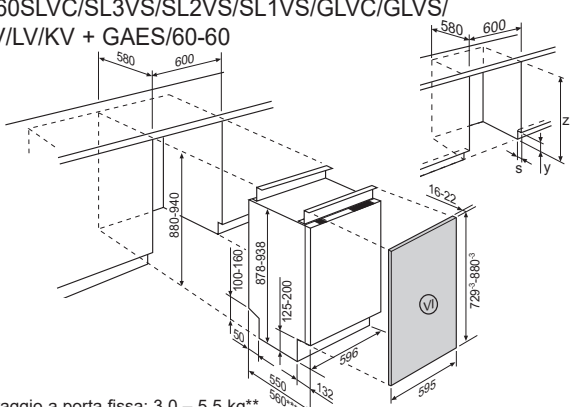
* Con cerniera per sportello TS15-60: 7 – 15 kg

** Consigliamo di fissare il frontale con il montaggio ante scorrevoli.

Per il montaggio di un frontale separato con montaggio ante scorrevoli si prega di utilizzare l'accessorio M2DK2.

*** GA60SL3VS/SL2VS/SL1VS/GA60GLVS

**GA60SLVC/SL3VS/SL2VS/SL1VS/GLVC/GLVS/
GLV/LV/KV + GAES/60-60**



Montaggio a porta fissa: 3.0 – 5.5 kg**
Montaggio ante scorrevoli: 2.0 – 10 kg*

Altezza della nicchia z (mm)	Altezza dello zoccolo y (mm)																					
	0	10	20	30	40	50	60	70	80	90	100	110	120	130	140	150	160	170	180	190	200	
940																						
930																						
920																						
910																						
900																						
890																						
880																						

Rientro dello zoccolo s < 30 mm = Ritaglio zoccolo 5 mm

Profondità con sportello aperto misurata dal frontale:

- Montaggio ante scorrevoli: 730 mm

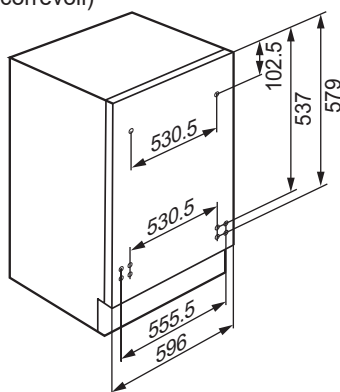
* Con cerniera per sportello TS15-60: 7 – 15 kg

** Consigliamo di fissare il frontale con il montaggio ante scorrevoli.

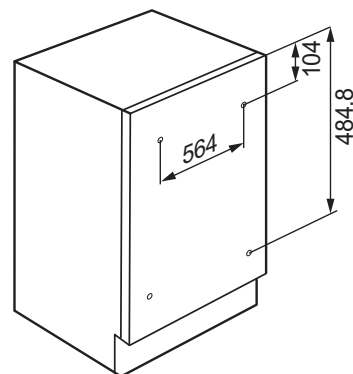
Per il montaggio di un frontale separato con montaggio ante scorrevoli si prega di utilizzare l'accessorio M2DK2.

*** GA60SL3VS/SL2VS/SL1VS/GA60GLVS

**Fori di montaggio lavastoviglie completamente integrate 60 cm
(Montaggio ante scorrevoli)**

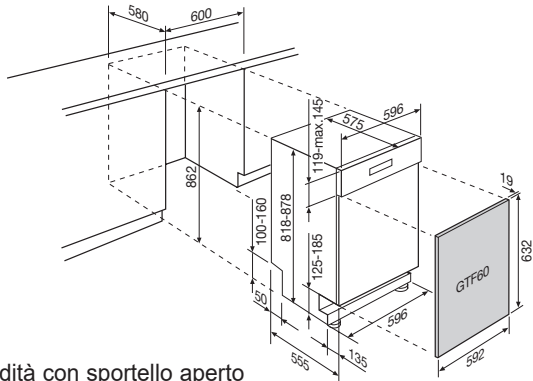


**Fori di montaggio lavastoviglie completamente integrate 60 cm
(Montaggio a porta fissa)**



5.3.1 Lavastoviglie a norma Euro con frontale SMS

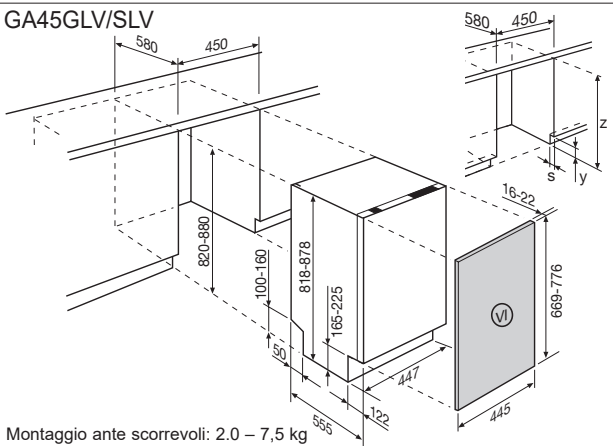
GA60SLIC/SLIS/GLIC/GLIS/LI + GTF60



Profondità con sportello aperto
misurata dal frontale: 610 mm

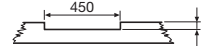
5.4 Lavastoviglie da 45 cm

GA45GLV/SLV



Montaggio ante scorrevoli: 2.0 – 7,5 kg

Altezza della nicchia z (mm)	Altezza dello zoccolo y (mm)															
	50	60	70	80	90	100	110	120	130	140	150	160	170	180	190	200
880																
870																
860																
850																
840																
830																
820																



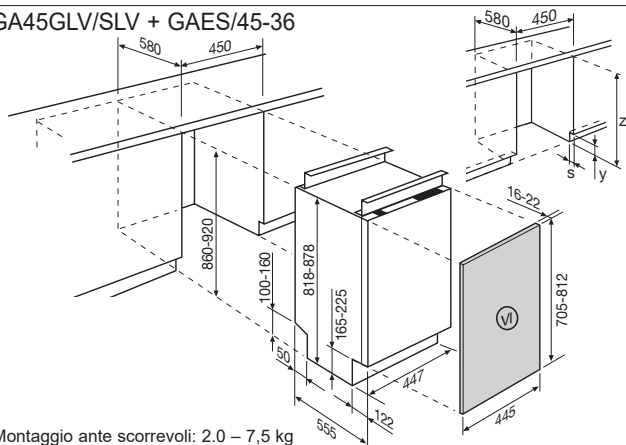
x = Dim. ritaglio zoccolo (mm)

Rientro dello zoccolo $s < 30$ mm = Ritaglio zoccolo 5 mm

Profondità con sportello aperto misurata dal frontale:

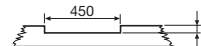
- Montaggio ante scorrevoli: 670 mm

GA45GLV/SLV + GAES/45-36



Montaggio ante scorrevoli: 2.0 – 7,5 kg

Altezza della nicchia z (mm)	Altezza dello zoccolo y (mm)															
	50	60	70	80	90	100	110	120	130	140	150	160	170	180	190	200
920																
910																
900																
890																
880																
870																
860																



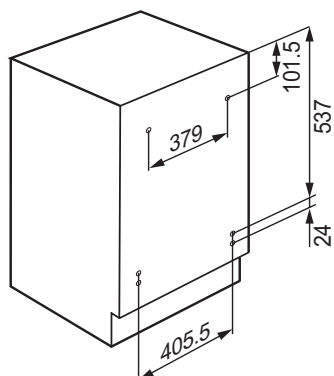
x = Dim. ritaglio zoccolo (mm)

Rientro dello zoccolo $s < 30$ mm = Ritaglio zoccolo 5 mm

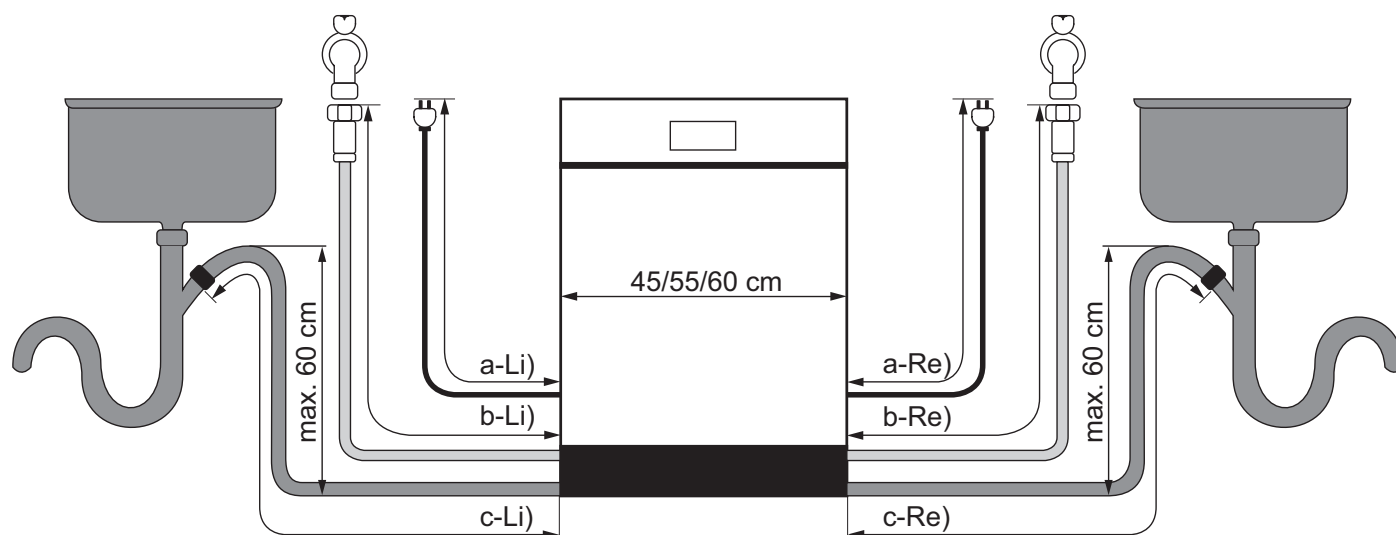
Profondità con sportello aperto misurata dal frontale:

- Montaggio ante scorrevoli: 710 mm

Fori di montaggio lavastoviglie completamente integrate 45 cm
(Montaggio ante scorrevoli)



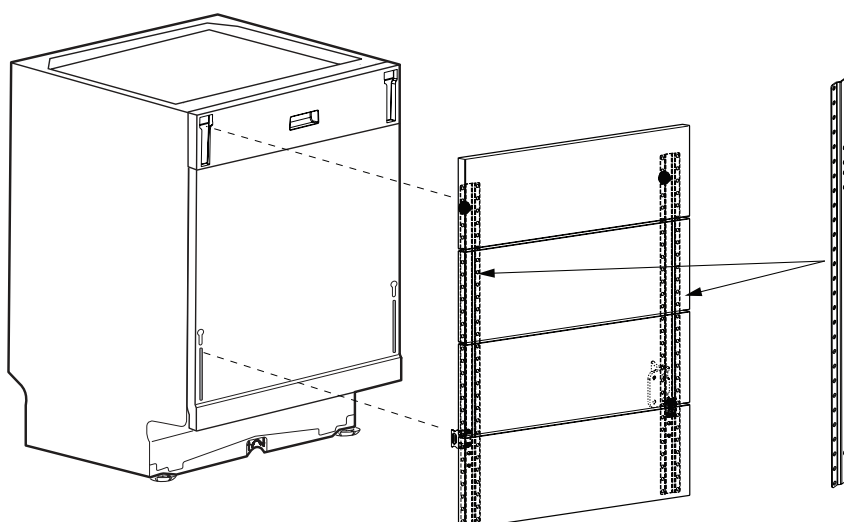
5.5 Lunghezze di cavi e tubi flessibili



		Cavo elettrico		Tubo di carico		Tubo di scarico	
		a-Li)	a-Re)	b-Li)	b-Re)	c-Li)	c-Re)
60 cm	Lunghezza standard	~ 1.10 m	~ 1.40 m	~ 1.70 m	~ 1.30 m	~ 1.40 m	~ 1.70 m
	Tubo 2 m GA55/60	~ 1.50 m	~ 1.80 m	~ 2.10 m	~ 1.70 m	~ 1.80 m	~ 2.10 m
	Tubo 3 m GA55/60	~ 2.80 m	~ 3.10 m	~ 3.40 m	~ 3.00 m	~ 3.10 m	~ 3.40 m
55 cm	Lunghezza standard	~ 1.20 m	~ 1.30 m	~ 1.50 m	~ 1.20 m	~ 1.25 m	~ 1.65 m
	Tubo 2 m GA55/60	~ 1.60 m	~ 1.70 m	~ 1.90 m	~ 1.60 m	~ 1.65 m	~ 2.05 m
	Tubo 3 m GA55/60	~ 2.90 m	~ 3.00 m	~ 3.20 m	~ 2.90 m	~ 2.95 m	~ 3.35 m
45 cm	Lunghezza standard	~ 1.35 m	~ 1.50 m	~ 1.40 m	~ 1.10 m	~ 1.40 m	~ 1.75 m
	Tubo 2 m GA55/60	~ 1.75 m	~ 1.90 m	~ 1.80 m	~ 1.50 m	~ 1.90 m	~ 2.15 m
	Tubo 3 m GA55/60	~ 3.05 m	~ 3.20 m	~ 3.40 m	~ 2.80 m	~ 3.10 m	~ 3.45 m

* Per ragioni tecniche non è possibile una lunga distanza

M2DK2 (Set di fissaggio)



5.6 Avvertenze per l'installazione

Altezza zoccolo		0	10	20	30	40	50	60	70	80	90	100	110	120	130	140	150	160	170	180	190	200	210	220	230	240	
SH	940											6	6	6	6	6	6	6	6	6	6	6	6	6	6	6	5
	930										6	6	6	6	6	6	6	6	6	6	6	6	6	6	6	6	5
	920									6	6	6	6	6	6	6	6	6	6	6	6	6	6	6	6	6	5
	910					6					6	6	6	6	6	6	6	6	6	6	6	6	6	6	6	6	5
	900					6	6			6	6	6	6	6	6	6	6	6	6	6	6	6	6	6	6	6	5
	890					6	6	6		6	6	6	6	6	6	6	6	6	6	6	6	6	6	6	6	6	5
	880					6	6	6	6	6	6	6	6	6	6	6	6	6	6	6	6	6	6	6	6	6	3
	870					4	4	4	4	4	4	4	4	4	4	4	4	4	4	4	4	4	4	4	4	4	3
	860					4	4	4	4	4	4	4	4	4	4	4	4	4	4	4	4	4	4	4	4	4	3
	850					4	4	4	4	4	4	4	4	4	4	4	4	4	4	4	4	4	4	4	4	4	3
	840					4	4	4	4	4	4	4	4	4	4	4	4	4	4	4	4	4	4	4	4	4	3
	830					4	4	4	4	4	4	4	4	4	4	4	4	4	4	4	4	4	4	4	4	4	3
	820					4	4	4	4	4	4	4	4	4	4	4	4	4	4	4	4	4	4	4	4	4	3
NH																											
Altezza nicchia																											

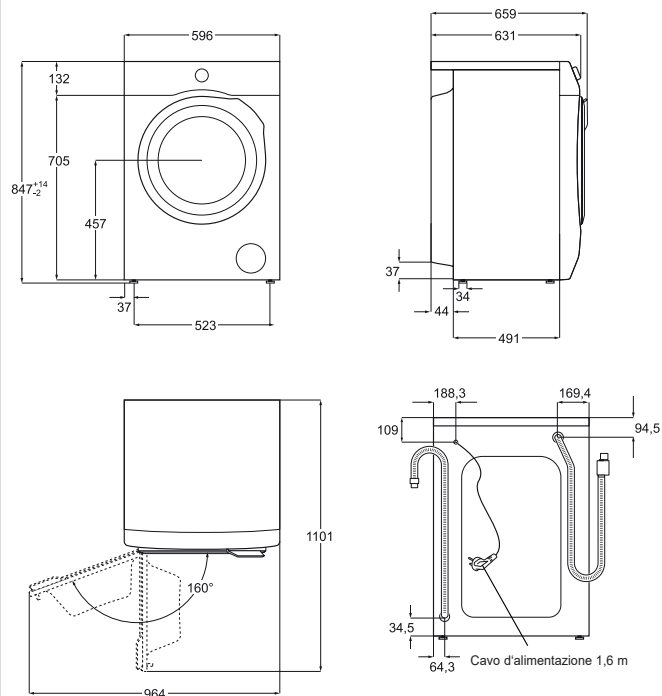
- 1 Lavastoviglie da incasso 60/45 cm altezza standard altezza max. nicchia 880 mm altezza max. zoccolo 180 mm
- 2 Lavastoviglie da incasso 60 cm con accessorio FitsAll altezza max. nicchia 940 mm altezza max. zoccolo 240 mm
- 3 Lavastoviglie da incasso 45 cm altezza standard altezza max. nicchia 880 mm altezza max. zoccolo 180 mm
- 4 Lavastoviglie a integrazione totale 60 cm altezza max. nicchia 880 mm altezza max. zoccolo 200 mm
- 5 Lavastoviglie a integrazione totale 60 cm con accessorio FitsAll altezza max. nicchia 940 mm altezza max. zoccolo 240 mm
- 6 Lavastoviglie a integrazione totale 60 cm con accessorio GA ES45-36 altezza max. nicchia 940 mm altezza max. zoccolo 150 mm

5.7 Accessori di montaggio

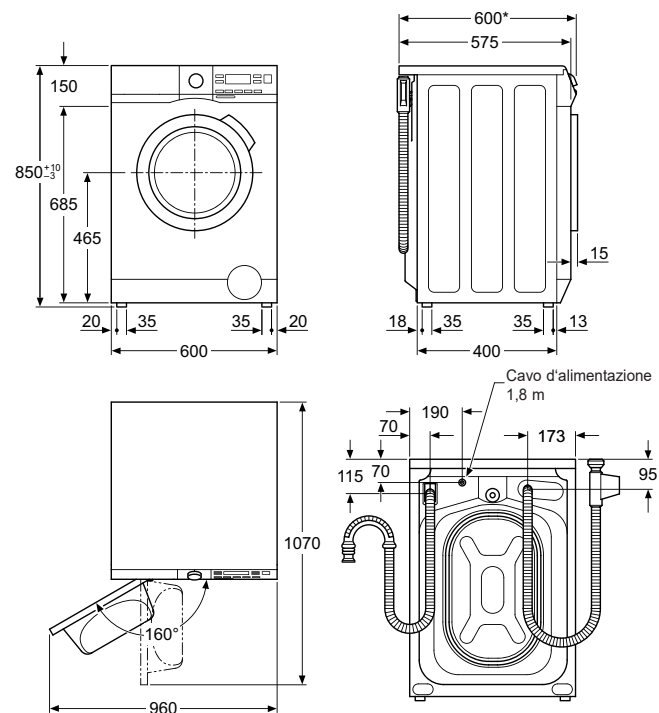
Articolo	Utilizzo
FI60-M	Frontale (acciaio inossidabile) per lavastoviglie integrate a norma Euro (finché le azioni)
FI60-W/-B	Frontale (metallo) per lavastoviglie integrate a norma Euro
GTF60CN	Frontale 5/6 (acciaio inossidabile) per lavastoviglie integrate a norma Euro
GTF60WE/SW	Frontale 5/6 (metallo) per lavastoviglie integrate a norma Euro
GTF55SP	Frontale 5/6 vetro (nero a specchio) per lavastoviglie integrate a norma SMS
GTF55CN	Frontale 5/6 (acciaio inossidabile) per lavastoviglie integrate a norma SMS
GTF55WE/SW/BR	Frontale 5/6 (metallo) per lavastoviglie integrate a norma SMS
GAES/60-60	Set per l'incasso dell'adattatore di altezza per altezza di nicchia max. 940 mm altezza dello zoccolo max. 200 mm, lavastoviglie completamente integrate, 60 cm
GAES/45-36	Set per l'incasso dell'adattatore di altezza per incasso sotto il piano di lavoro SMS 6/6, lavastoviglie completamente integrate, 45 cm
FITS-ALLII	Piedini allungabili (6 cm) per lavastoviglie a norma Euro per altezze di nicchia fino a max. 94 cm
M2DK2	Set di fissaggio per frontali privi di maniglia o divisi con montaggio porta con cerniere a traino. Adatto a tutte le lavastoviglie completamente integrate a norma EURO
Schl.3mGA55/60	Tubo di scarico e tubo di alimentazione, cavo di allacciamento alla rete 4 x 1 per lavastoviglie, lunghezza speciale dalla parete della nicchia 3,5 m Adeguamento in pianificazione Officina, consegna 7 giorni lavorativi
Schl.2mGA55/60	Tubo di scarico e tubo di alimentazione, cavo di allacciamento alla rete 4 x 1 per lavastoviglie, lunghezza speciale dalla parete della nicchia 2,2 m Adeguamento in pianificazione Officina, consegna 7 giorni lavorativi
TS15-60	Cerniera dello sportello 7-15 kg per lavastoviglie integrate e completamente integrate da 60 cm

6 Lavatrici e asciugatrici

Lavatrici modelli WASL/GL E

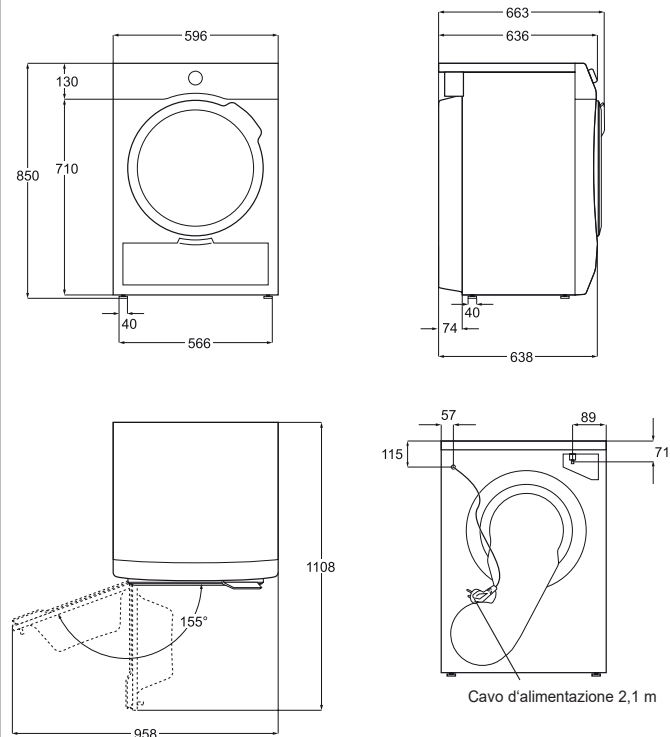


Lavatrici modelli WAL E

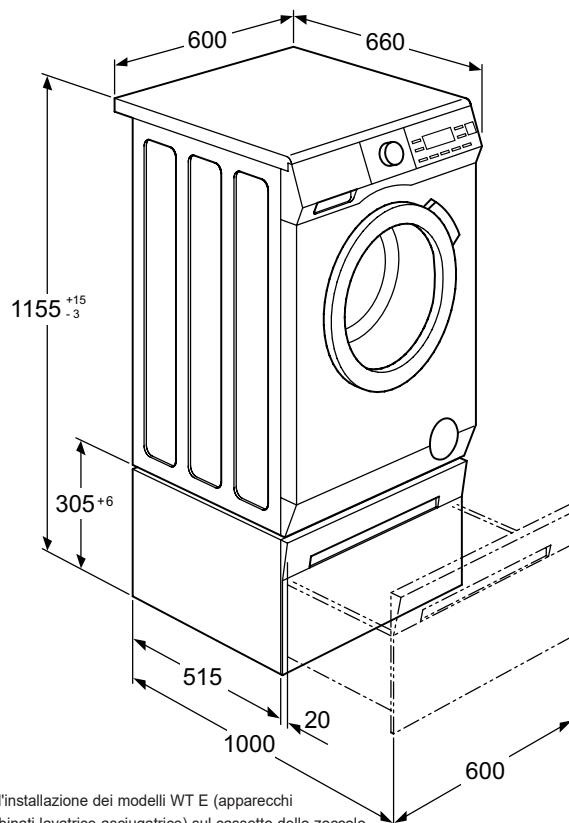


* Maniglia incl.: 660 mm

Lavatrici modelli TWSL/GL/L E

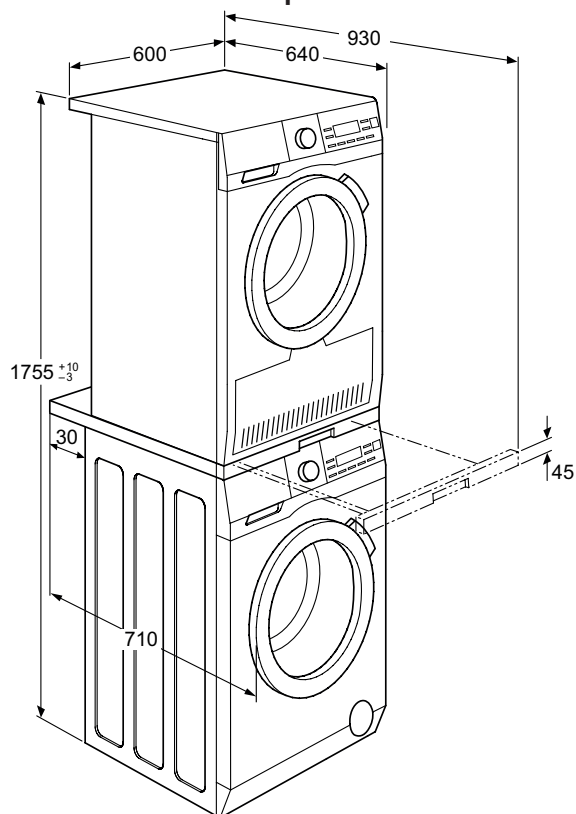


N1WYHPE1 Zoccolo a cassetto



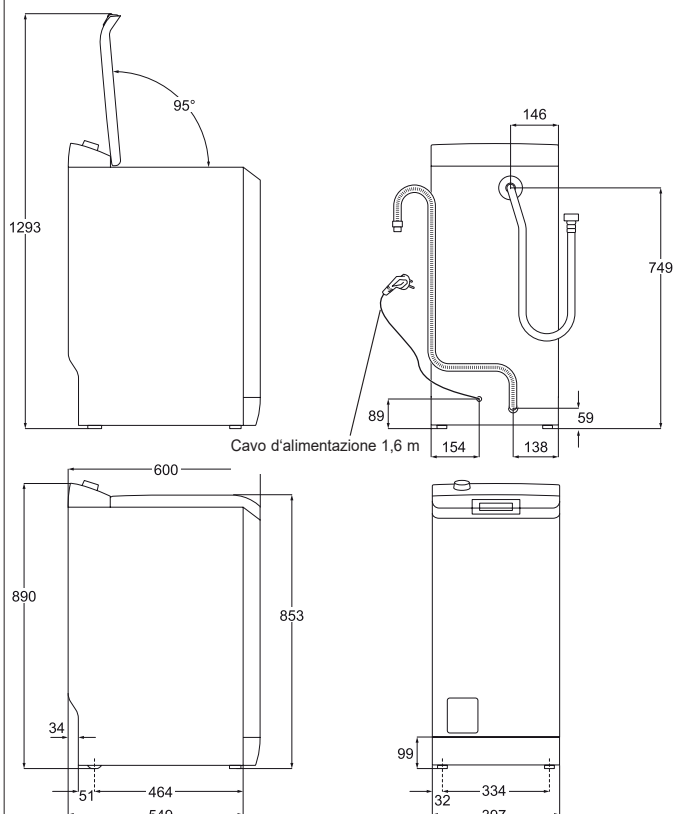
Per l'installazione dei modelli WT E (apparecchi combinati lavatrice-asciugatrice) sul cassetto dello zoccolo è possibile che si verifichi un aumento delle emissioni acustiche.

E1WYHSKIT Corredo di raccordo con piano estraibile

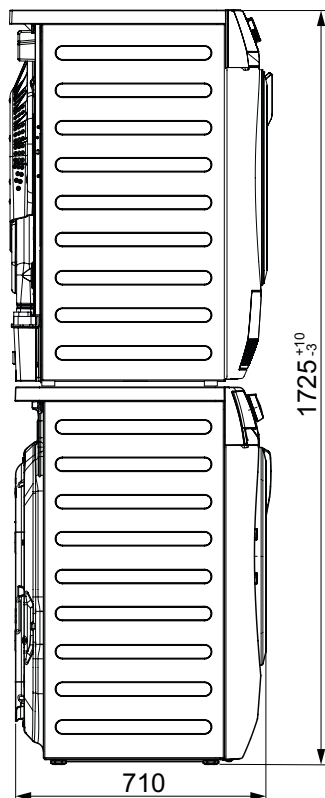


Installazione secondo le istruzioni di installazione

WAGL4T500/WASL5T500



BR12KIT Corredo di raccordo senza piano estraibile



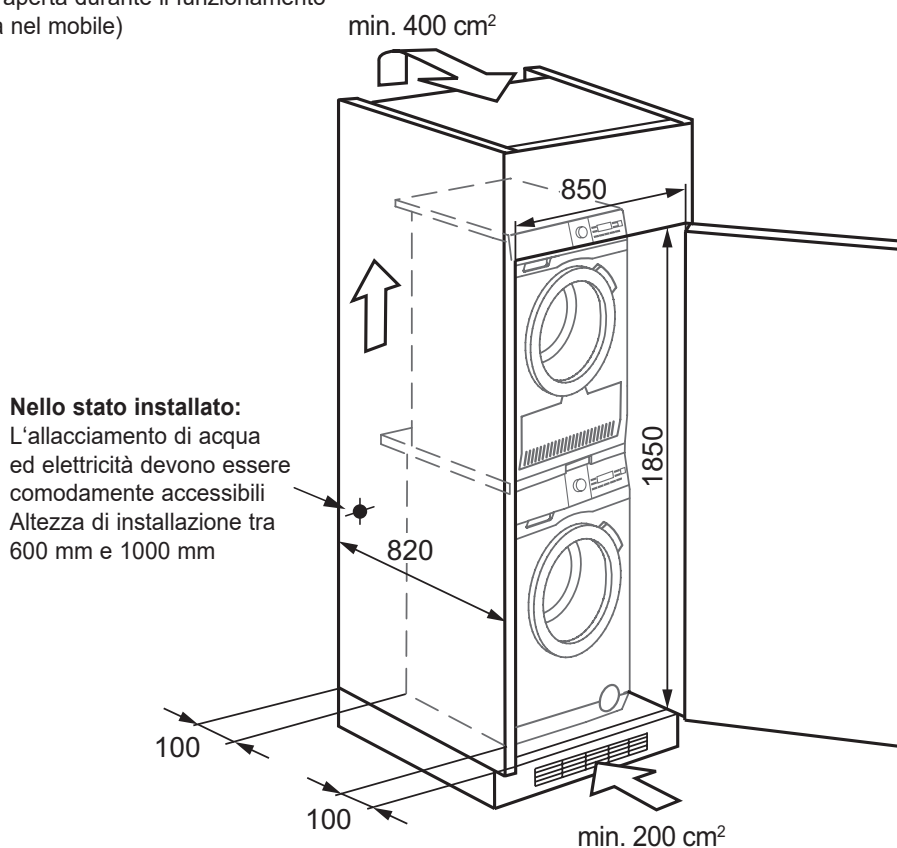
Installazione secondo le istruzioni di installazione, BR12KIT non compatibile con TWGL3E501

Si prega di notare la seguente restrizione (TWGL3E501):

L'asciugatrice TWGL3E501 richiede il kit di collegamento E1WYHSKIT per l'installazione nella torre di lavaggio, altri kit di collegamento non sono compatibili.
L'asciugatrice TWGL3E501 non è adatta per l'installazione a torre con i modelli di lavatrici WAL E.

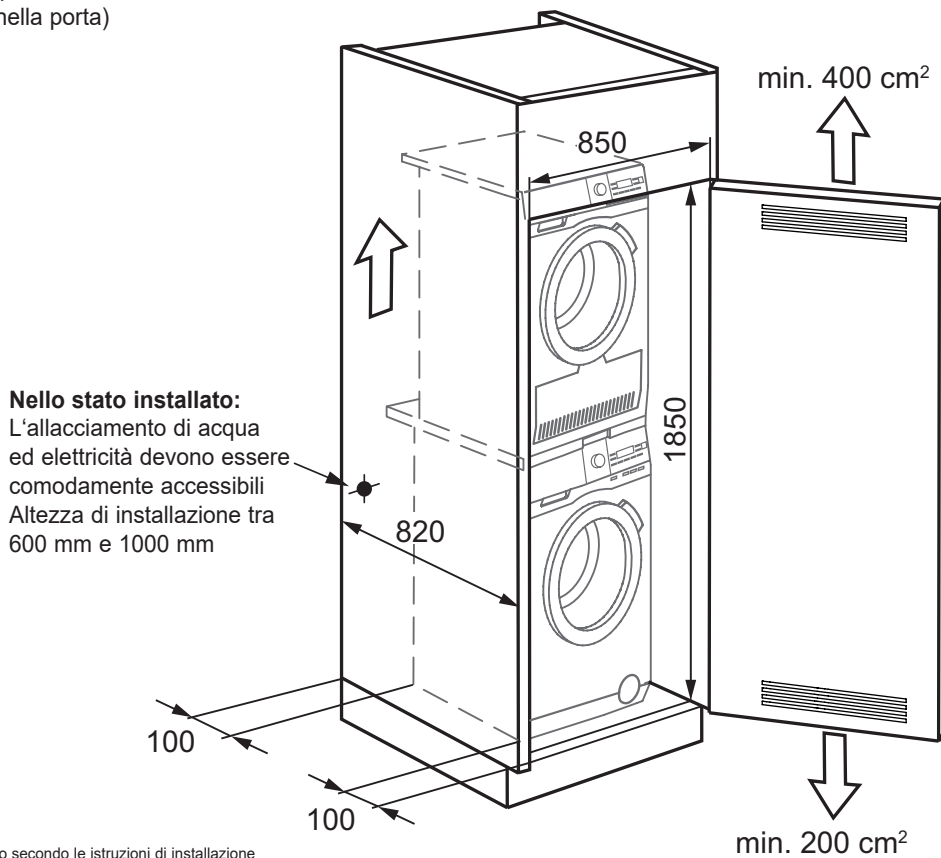
6.1 Colonna lavatrice/asciugatrice da incasso

Esempio di ventilazione per colonna lavatrice/asciugatrice, da incasso,
La porta deve essere aperta durante il funzionamento
(ventilazione integrata nel mobile)



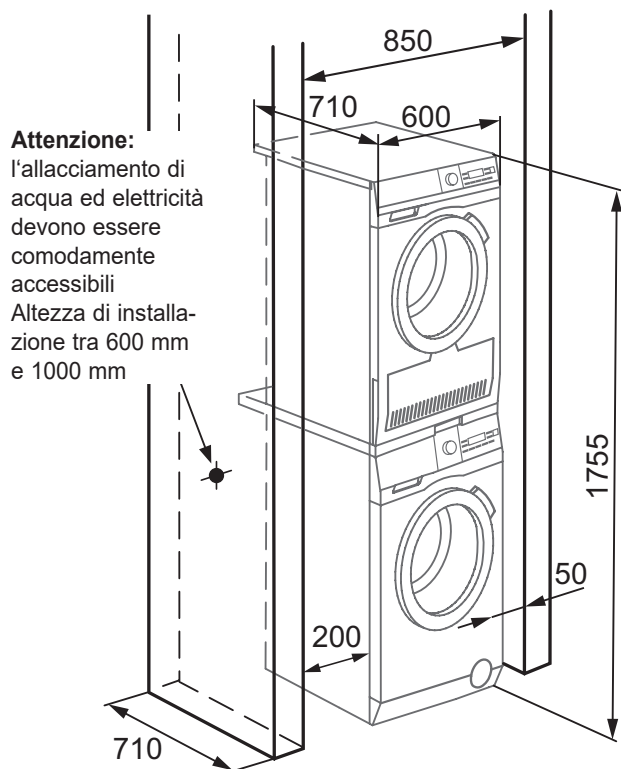
Installazione con kit di collegamento secondo le istruzioni di installazione

Esempio di ventilazione per colonna lavatrice/asciugatrice, da incasso,
La porta deve essere aperta durante il funzionamento
(ventilazione integrata nella porta)



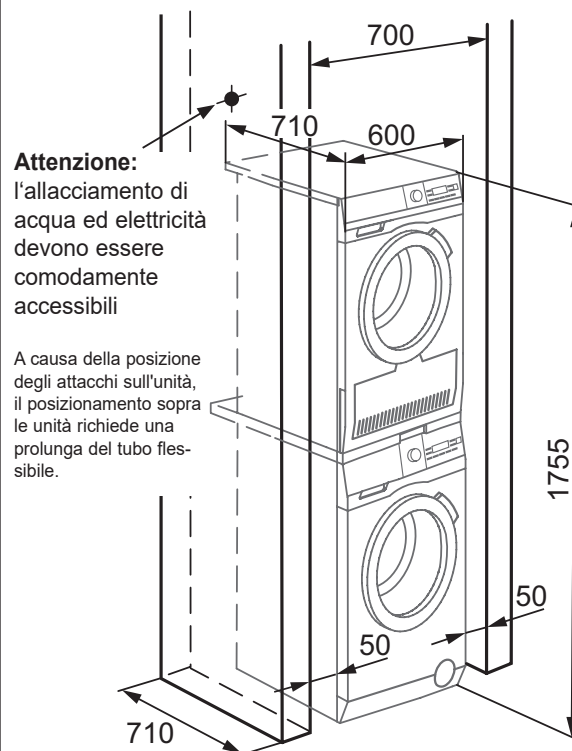
Installazione con kit di collegamento secondo le istruzioni di installazione

Esempio di ventilazione per colonna lavatrice/asciugatrice,
Installazione di nicchia senza porta



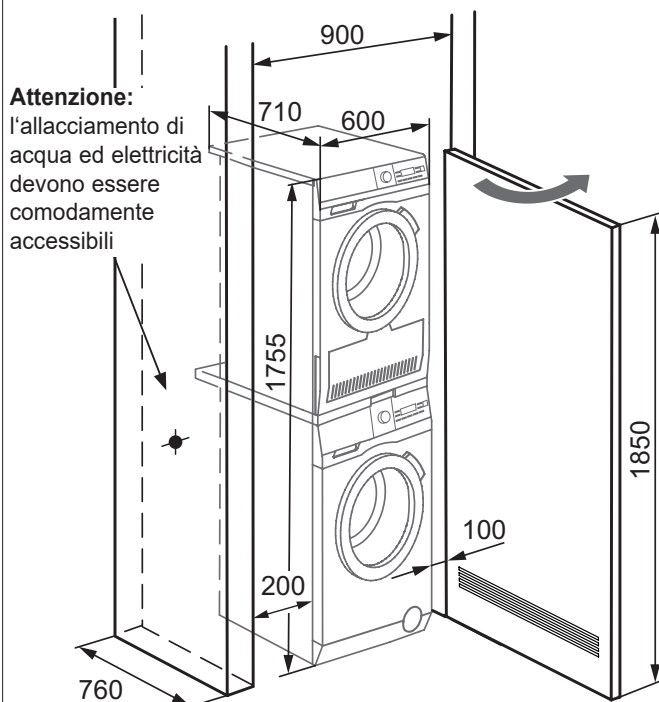
Installazione con kit di collegamento secondo le istruzioni di installazione

Esempio di ventilazione per colonna lavatrice/asciugatrice,
Installazione di nicchia senza porta



Installazione con kit di collegamento secondo le istruzioni di installazione

Esempio di ventilazione per colonna lavatrice/asciugatrice,
Installazione in nicchia con porta a scomparsa
La porta deve essere aperta durante il funzionamento
(ventilazione integrata nella porta)

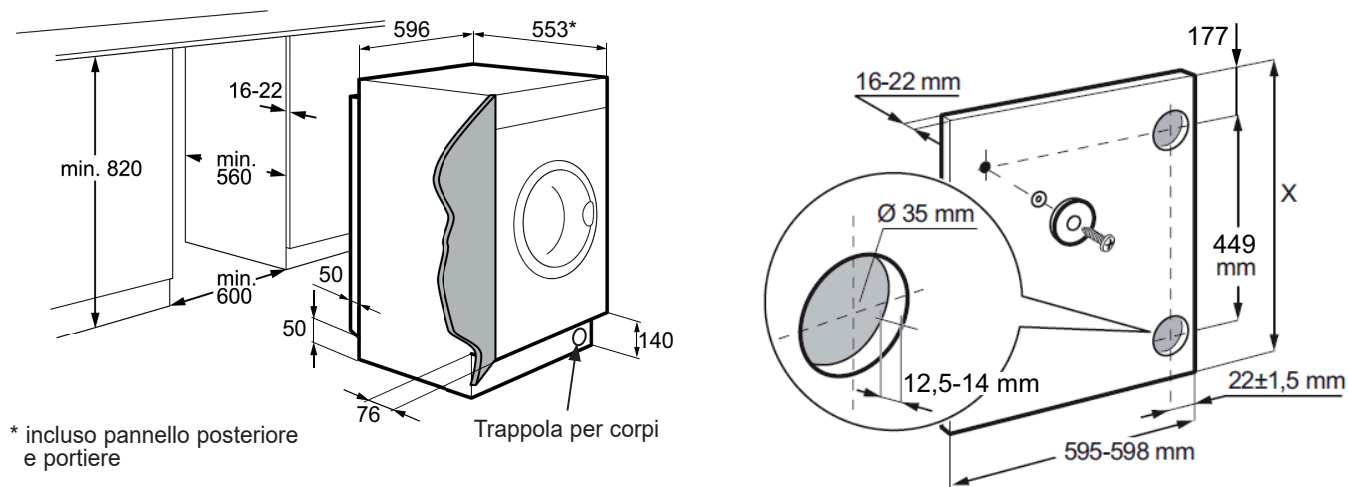


Installazione con kit di collegamento secondo le istruzioni di installazione

Dimensioni minime consigliate per l'installazione in nicchia

Per un'installazione e una rimozione agevole delle unità, è necessario uno spazio libero di almeno 1000 mm di lunghezza davanti alla nicchia.

WTGL3VI500 integrazione totale



* incluso pannello posteriore e portiere

Tubo di carico: 1,50 m
Tubo di scarico: 1,60 m
Cavo elettrico: 1,70 m

Allacciamenti laterali devono essere disponibili.

Attenzione:

è necessario garantire l'accessibilità al filtro per lanugine (prevedere uno zoccolo smontabile)

Porta frontale:

La porta frontale deve avere le seguenti dimensioni:
larghezza: 595-598 mm
- spessore: 16-22 mm
- l'altezza X dipende dall'altezza dello zoccolo del mobile da cucina adiacente

Battute sportello:

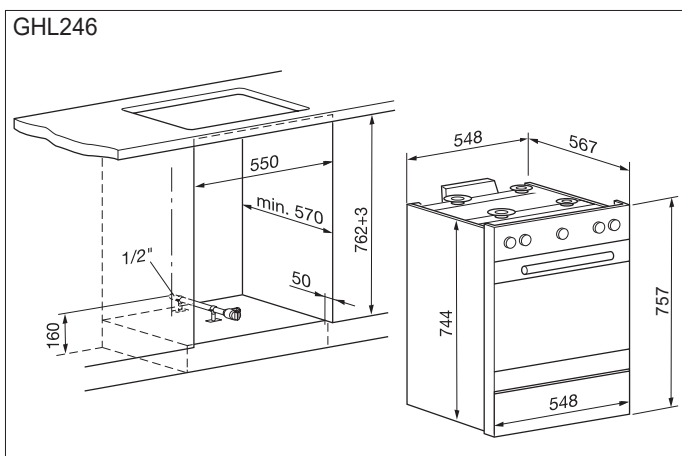
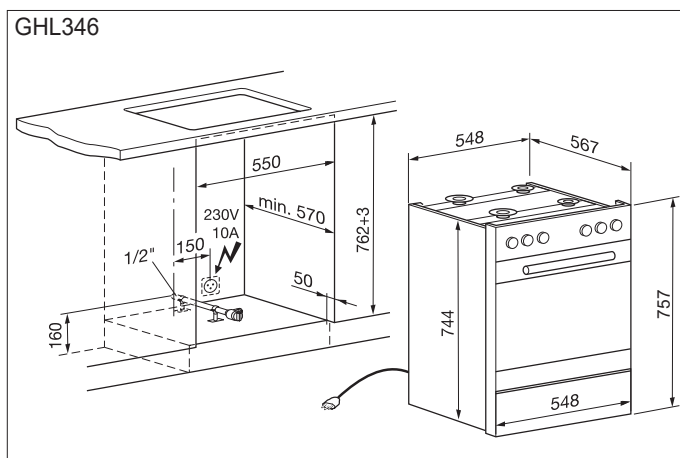
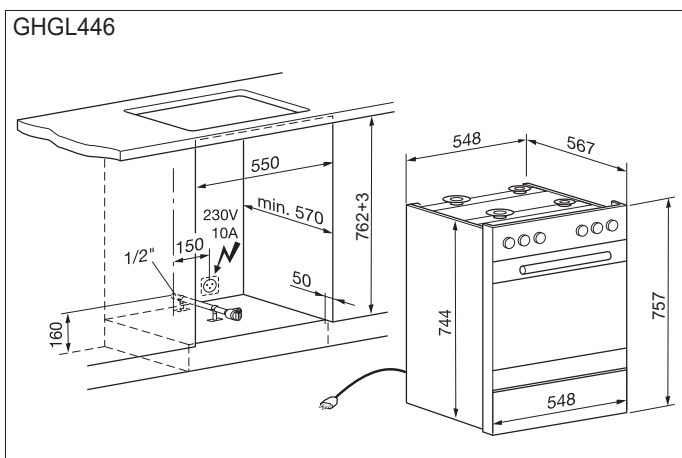
Lavatrice: a sinistra
Porta frontale: a sinistra/a destra

6.2 Accessori di montaggio

Articolo	Utilizzo
E1WYHSKIT	Set di raccordo con estraibile, adatto a tutti i modelli TW-E
BR12KIT	Set di raccordo senza estraibile, adatto a tutti i modelli TW-E (tranne TWGL3E501)
N1WYHPE1	Zoccolo a cassetto idoneo per tutti i modelli WA e TW-E (tranne WAL5E500 e WAL3E500)
WTUB	Cambiamento della battuta dello sportello di asciugatrici
WTUT	Piastra di supporto (2 unità/imballaggio)
DK11	Tubo flessibile per scomparto di scarico della condensa, idoneo per tutti i modelli TW-E
WAPSP	Cambio programmazione programmi speciali WASL3M (30°, colore bianco)
SCHL3MEFHW	Tubo di carico e scarico, incl. cavo di allacciamento alla rete per lavatrici unifamiliari lunghezza speciale 3,0 m Consegna: 7 giorni lavorativi
SCHL4MEFHW	Tubo di carico e scarico, incl. cavo di allacciamento alla rete per lavatrici unifamiliari lunghezza speciale 3.9 m Consegna: 7 giorni lavorativi
M6WHBP01	Zoccolo per lavasciuga da incasso (WTGL3VI500)
M6WHS01	Cerniera morbida per lavasciuga da incasso (WTGL3VI500)

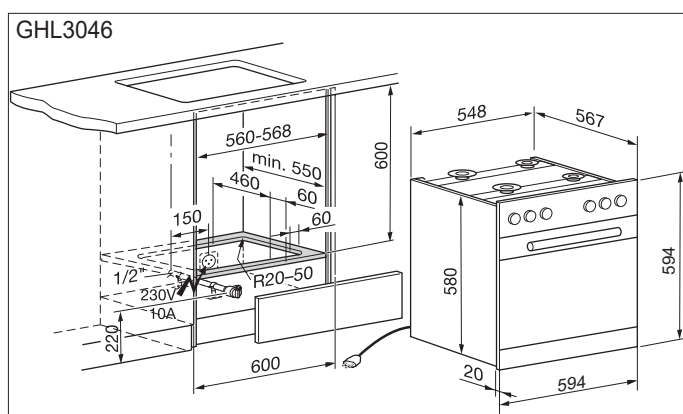
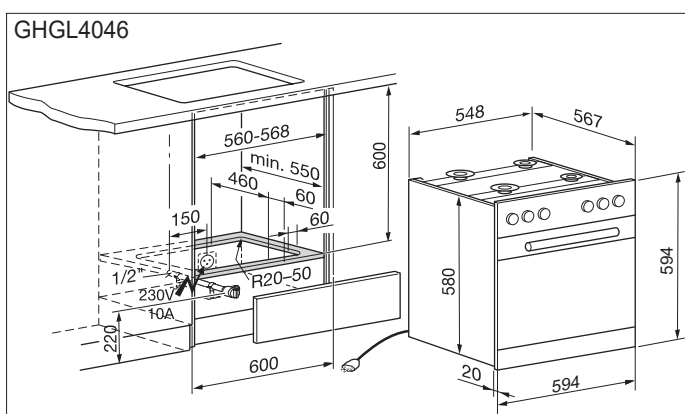
7 Apparecchi a gas

7.1 Cucine a incasso a gas da 55 cm



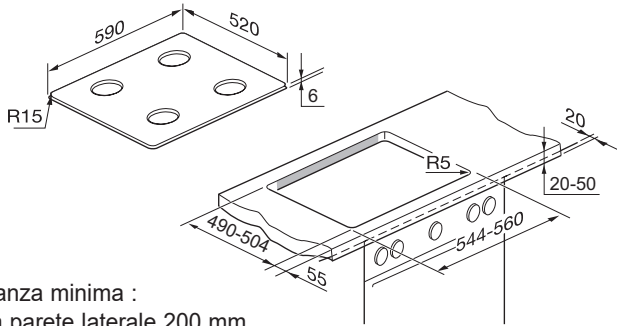
Tubo del gas: 1/2", 1.5m

7.2 Cucine a incasso a gas da 60 cm



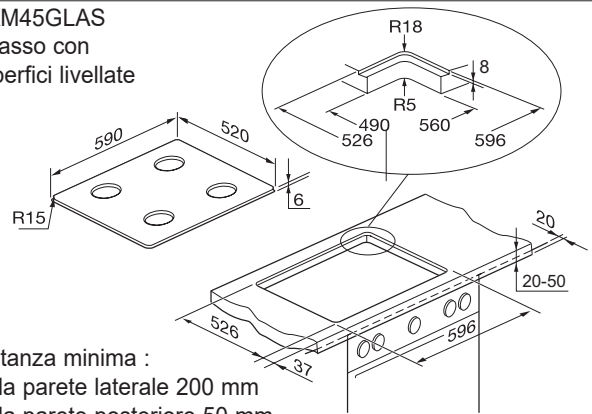
7.3 Piani di acciaio a incasso a gas

GKM45GLAS
Incasso appoggiato



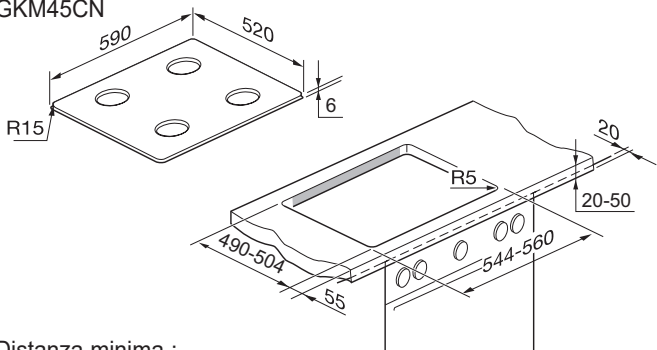
Distanza minima :
dalla parete laterale 200 mm
dalla parete posteriore 50 mm

GKM45GLAS
Incasso con
superfici livellate



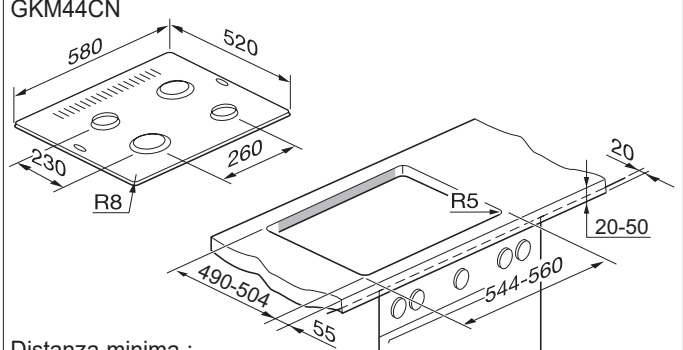
Distanza minima :
dalla parete laterale 200 mm
dalla parete posteriore 50 mm

GKM45CN



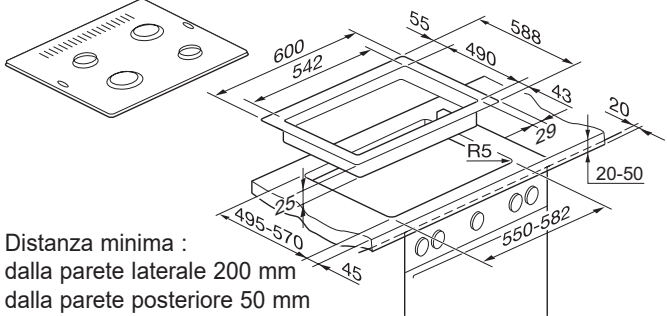
Distanza minima :
dalla parete laterale 200 mm
dalla parete posteriore 50 mm

GKM44CN



Distanza minima :
dalla parete laterale 200 mm
dalla parete posteriore 50 mm

Installazione d'un nuovo piano in acciaio da incasso a gas GKM44CN, GKM45CN o GKM45GLAS in un rivestimento in acciaio cromato utilizzato finora con telaio adattore AR GH-600/588-542 cromo



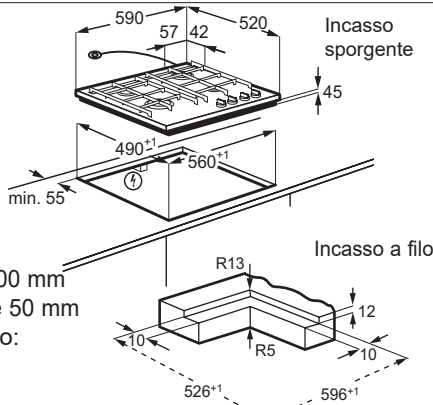
Distanza minima :
dalla parete laterale 200 mm
dalla parete posteriore 50 mm

7.4 Fornelli a incasso a gas - gas su vetro

GK58DKG40

Allacciamento gas
sul retro a sinistra

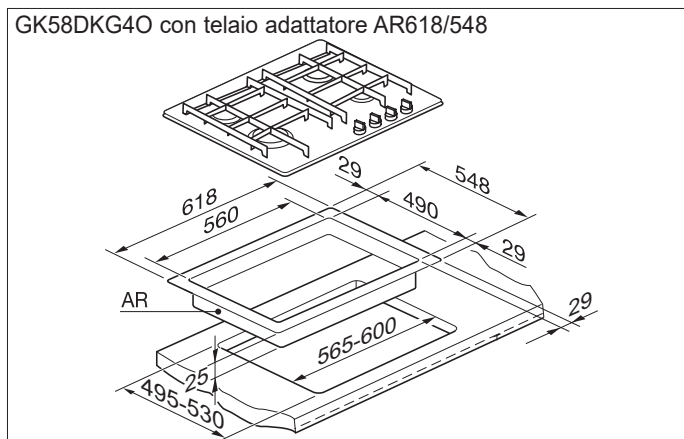
Altezza vetro: 8 mm
Raggio vetro: 10 mm
Distanza minima :
dalla parete laterale 100 mm
dalla parete posteriore 50 mm
Sotto il piano di lavoro:
B: 550 mm
T: 482 mm



7.4.1 Installazione di un nuovo fornello a gas «gas su vetro» in una copertura esistente in acciaio cromato

Per potere installare il nuovo fornello a gas anche in un rivestimento in acciaio cromato utilizzato finora, è necessario ritagliare la relativa conca d'appoggio. In seguito, il foro così ottenuto viene ricoperto con il telaio adattatore corrispondente. Quest'ultimo può essere utilizzato anche per un ritaglio del piano di lavoro con rivestimento in altro materiale, di dimensioni maggiori. Anche l'accessibilità al rubinetto del gas deve essere garantita dall'utente in ogni momento con i fornelli a gas.

GK58DKG40 con telaio adattatore AR618/548

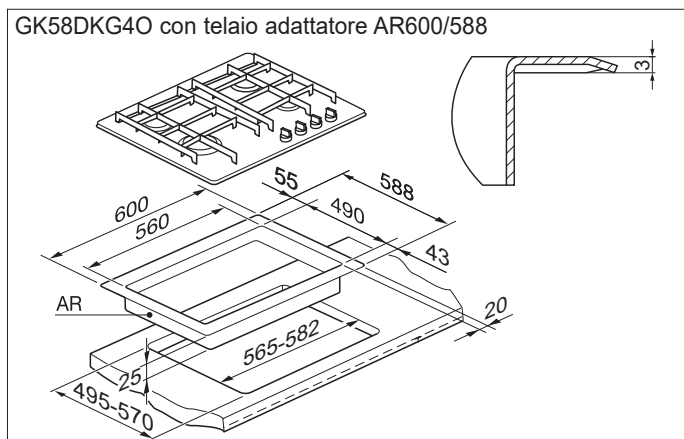


Telaio adattatore AR618/548

Per ristrutturazioni o sostituzione di vecchi fornelli a gas a 4 zone di cottura con fornelli a gas dotati di comando dall'alto **GK58DKG40**.

(AR = L 61,8 x P 54,8 x A 2,5 cm)

GK58DKG40 con telaio adattatore AR600/588



Telaio adattatore AR600/588

Per ristrutturazioni o sostituzione di vecchi fornelli a gas a 4 zone di cottura con fornelli a gas dotati di comando dall'alto **GK58DKG40**.

(AR = L 60,0 x P 58,8 x A 2,5 cm)

Sede principale

Electrolux SA

a partire dal 1° ottobre 2024:
Buckhauserstrasse 40
8048 Zurich
www.electrolux.ch

Numero principale

Tel. 044 405 81 11
info@electrolux.ch

Vendita

Tel. 021 811 17 70

Ordine

Apparecchi: directline@electrolux.ch
Prospetti: prospekte@electrolux.ch

Electrolux Taste Gallery, esposizione e consulenza

Vi invitiamo a concordare tempestivamente un appuntamento per potervi riservare e dedicare tutto il tempo necessario.

Può richiedere una consulenza nelle Taste Galleries Electrolux anche al di fuori degli orari ufficiali di apertura, negli orari marginali e, a seconda della sede, al sabato.

Valutiamo costantemente gli orari di apertura al fine di ottimizzare i nostri servizi. Per questo motivo, gli orari di apertura possono variare. Gli attuali sono disponibili tramite codice QR o l'URL www.electrolux.ch/taste-gallery.



Hotline per consulenze sui prodotti: 044 405 82 44

Berna

Morgenstrasse 131
3018 Bern
Tel. 031 991 31 11
bern@electrolux.ch

da lunedì a mercoledì e venerdì:

09.00 - 12.00
13.00 - 17.00

giovedì:

09.00 - 12.00
13.00 - 19.00

ogni primo sabato

del mese:

9.00 - 16.00

Coira

Comercialstrasse 19
7000 Chur
Tel. 081 258 70 50
chur@electrolux.ch

da martedì a venerdì:

9.00 - 12.00
13.30 - 17.00

Kriens

Am Mattenhof 4a
6010 Kriens
Tel. 041 419 46 10
kriens@electrolux.ch

da martedì a venerdì:

9.00 - 12.00
13.30 - 17.00

sabato:

9.00 - 16.00

Mägenwil

Industriestrasse 10
5506 Mägenwil
Tel. 062 889 93 87
maegenwil@electrolux.ch

da martedì a giovedì:

9.00 - 12.00
13.30 - 17.00

venerdì:

9.00 - 12.00
13.30 - 16.30

Manno

Via Violino 11
6928 Manno
Tel. 091 985 29 85
manno@electrolux.ch

da lunedì a venerdì:

9.00 - 12.00
13.30 - 17.00

mercoledì pomeriggio

chiuso

Pratteln

Schlossstrasse 1
4133 Pratteln
Tel. 061 312 40 70
pratteln@electrolux.ch

da martedì a mercoledì e venerdì:

09.00 - 12.00
13.30 - 17.00

lunedì e giovedì chiuso

Préverenges

Le Trési 6B
1028 Préverenges
Tel. 021 811 17 71
preverenges@electrolux.ch

da lunedì a venerdì:

09.00 - 12.00
13.30 - 17.00

San Gallo

Im Longville
Langgasse 8
9008 St. Gallen
Tel. 071 260 26 66
stgallen@electrolux.ch

da martedì a venerdì:

09.00 - 12.00
13.30 - 17.00

sabato:

09.00 - 16.00

Volketswil

Bauarena
Industriestrasse 18
8604 Volketswil
Tel. 044 947 30 80
volketswil@electrolux.ch

da martedì a venerdì:

09.00 - 12.00
13.30 - 17.00

sabato:

09.00 - 16.00

Zurigo

a partire dal 1° ottobre 2024:
Buckhauserstrasse 40
8048 Zürich
Tel. 044 405 84 12
zuerich@electrolux.ch

da lunedì a giovedì:

08.00 - 12.00
13.00 - 17.00

venerdì:

08.00 - 12.00
13.00 - 16.30

Ordini di accessori e ricambi

Industriestrasse 10
5506 Mägenwil
Telefono 0848 848 111
ersatzteile@electrolux.ch
www.shop.electrolux.ch

da lunedì a giovedì:

07.30 - 12.00 / 13.00 - 17.00

venerdì:

07.30 - 12.00 / 13.00 - 16.30

Hotline tecnica

Telefono 0848 848 111
tech.center@electrolux.ch

da lunedì a giovedì:

07.30 - 12.00 / 13.00 - 17.00

venerdì:

07.30 - 12.00 / 13.00 - 16.30

Servizio Installazione

Telefono 062 889 95 10
einbau@electrolux.ch

da lunedì a giovedì:

07.30 - 12.00 / 13.00 - 17.00

venerdì:

07.30 - 12.00 / 13.00 - 16.30

Servizio clienti con centri di assistenza

Telefono 0848 848 111, service@electrolux.ch

Prenotazione online servizio riparazione

Prenota online qui

5506 Mägenwil
Industriestrasse 10

3018 Bern
Morgenstrasse 131

6928 Manno
Via Violino 11

9008 St. Gallen
Langgasse 10

1028 Préverenges
Le Trési 6 B

8048 Zürich
a partire dal 1° ottobre 2024:
Buckhauserstrasse 40

6010 Kriens
Am Mattenhof 4a/b



Seguici!



@electrolux_ch



ElectroluxSchweiz

Il vostro rivenditore specializzato