



Dunstabzugshauben Grundlagen für Planung und Verkauf

2024 | 2025

Warum gibt es dieses Handbuch ?

Dunstabzugshauben sollen in der neuen Küche gut aussehen, die Kochstelle ausleuchten und natürlich den Kochdunst entfernen. Dieser eigentliche Zweck einer Dunstabzugshaube spielt bei der Auswahl oft eine eher untergeordnete Rolle.

Damit das System Dunstabzugshaube effektiv funktioniert, sind einige Grundsätze bei der Auswahl und Planung zu verstehen und zu beachten.

Mit diesem Handbuch bieten wir Ihnen

- Hintergrundinformationen zur Planung inkl. Lüftungstechnischer Aspekte
- «Das Wichtigste in Kürze» - kurz gefasste Hinweise und Übersichten für den schnellen Überblick

**Viel Erfolg bei der Planung
wünscht Ihnen Ihre Electrolux AG**



Inhalt

Grundlagen Lüftungstechnik und Dunstabzugshauben	06	Geräteauswahl – Welche Bauformen stehen zur Wahl?	50
Warum braucht die Küche eine Dunstabzugshaube?	08	Wie funktionieren Dunstabzugshauben?	52
Lüftungssysteme	09	Aufbau einer Dunstabzugshaube	53
Raumklima	10	Radialgebläse	54
		Inverter-Motor	54
Welche Betriebsarten einer Dunstabzugshaube sind möglich?	12	Flächenabsaugung oder Randabsaugung	55
Betriebsarten: Abluft oder Umluft	13	Fettfilter	57
		Geruchsfilter = Aktivkohlefilter	60
Welche Luftleistung empfiehlt sich?	15	Beleuchtung	62
Berechnung der theoretisch erforderlichen Luftleistung	16	Bedienung	62
Energieetikette – Welche Informationen bietet sie?	18	Luftleistung/Luftfördermenge nach EN 61591/EN 60704-3	63
Das Wichtigste in Kürze	19	Geräuschentwicklung	64
Planung	20	Welche Bauformen stehen zur Auswahl?	66
Welche Dunstabzugshaube passt zum Kochfeld?	21	Inselhauben	67
Breite der Dunstabzugshaube	22	Kaminhauben	67
Einbauhöhe/Sicherheitsabstände	23	Wandhauben	68
Hinweise zu Wok, Teppan Yaki, Grill & Co.	24	Deckenlüfter	69
Hinweise zu Gaskochfeldern/Gasherden	25	Muldenlüfter/Kochfelddunstabzug	69
		Huttenlüfter	70
Welche Betriebsart empfiehlt sich? Abluft oder Umluft?	26	Unterbauhauben	70
Was ist zu beachten bei Abluft- oder Umluftbetrieb?	27	Einbauhauben	71
Minergiehaus – gedämmte, dichte Gebäudehülle	28		
		Geräteauswahl – Das Wichtigste in Kürze	72
Was ist bei der Planung einer Umluftinstallation zu beachten?	29		
		Stichwortregister	74/75
Was ist bei der Planung einer Abluftleitung zu beachten?	30		
Kennlinienfeld einer Dunstabzugshaube	31		
Hinweise zur Abluftführung	33		
Weshalb braucht Abluft Zuluft?	42		
Abluft braucht Zuluft	43		
Welche gesetzlichen Vorschriften der Ab- und Zuluftführung sind zu beachten?	45		
Abführung in Kaminschacht	46		
Raumluftabhängige Feuerstätten	47		
Gesetzliche Vorgaben zur Anbringung von Mauerkästen	48		
Planung – Das Wichtigste in Kürze	49		

Eine Checkliste finden Sie hinten in dieser Broschüre.

Grundlagen Lüftungstechnik und Dunst- abzugshauben



Warum braucht die Küche eine Dunstabzugshaube?

Beim Kochen frei werdende Feuchtigkeit und Gerüche stellen eine Herausforderung für das Raumklima hinsichtlich Lüftung und Hygiene in der Küche dar.

Lüftungssysteme

Das Lüften von Räumen kann auf natürlichem Wege durch das Öffnen von Fenstern und Türen oder elektrisch durch den Einsatz von motorischen Geräten wie z. B. Dunstabzugshauben erfolgen. In Küchenräumen ist ein hoher Luftaustausch besonders nötig, da während des Kochens verstärkt Dunst und Wasserdampf freigesetzt werden. Bei der Be- und Entlüftung durch geöffnete Fenster geschieht dies mit einem eher zufälligen Ergebnis, da die Lüftung von Temperatur- und Windverhältnissen abhängig ist. Je grösser der Temperaturunterschied zwischen drinnen und draussen, desto stärker die Auftriebskraft und desto grösser der Luftaustausch. Durch starken Wind oder das Öffnen von weiteren Fenstern bzw. Türen

(Durchzug) kann der Luftaustausch vervielfacht werden. Folge dieses unkontrollierten Luftaustausches sind Energie- und Wärmeverluste. Darüber hinaus beseitigt Fensterlüftung kaum die Fettpartikel.

Eine gute Be- und Entlüftung des Küchenraumes kann nur gewährleistet werden, wenn der Luftaustausch kontrolliert erfolgt. Küchenräume werden deshalb mit elektromotorisch betriebenen Dunstabzugshauben be- und entlüftet. Dunstabzugshauben beschleunigen den Luftaustausch in der Küche, filtern Fettpartikel heraus und neutralisieren Gerüche. Im Fall des Abluftbetriebes führen sie ausserdem auch Feuchtigkeit nach draussen ab.

Raumklima

Beim Kochen entstehen neben einem Gemisch aus Feuchtigkeit, Fett und Geruchsstoffen, das als Wrasen bezeichnet wird, auch Wärme und Staub. All diese Faktoren wirken sich in mehrfacher Weise beeinträchtigend auf Luft, Raum und Einrichtung aus.

Feuchtigkeit

Zum Kochen von Speisen (z. B. Reis, Nudeln, Suppen) wird viel Wasser verwendet. Wasser siedet bei einer Temperatur von ca. 100°C und verdampft dann stark. Ca. 1,5 l Feuchtelast fallen durchschnittlich im Tagesverlauf in der Küche an. Ist die Raumluft mit Wasserdampf gesättigt, schlägt sich der Dampf auf Wänden, Fenstern und Möbeln nieder. Verbleibt diese Feuchtigkeit im Raum, kann dies zu einem Feuchteüberschuss und damit zu Schimmelpilzbildung, Bauwerksschäden und aufgequollenen, verzogenen Hölzern (Küchenmöbel) sowie einem unangenehmen, gesundheitsschädlichen Raumklima führen.

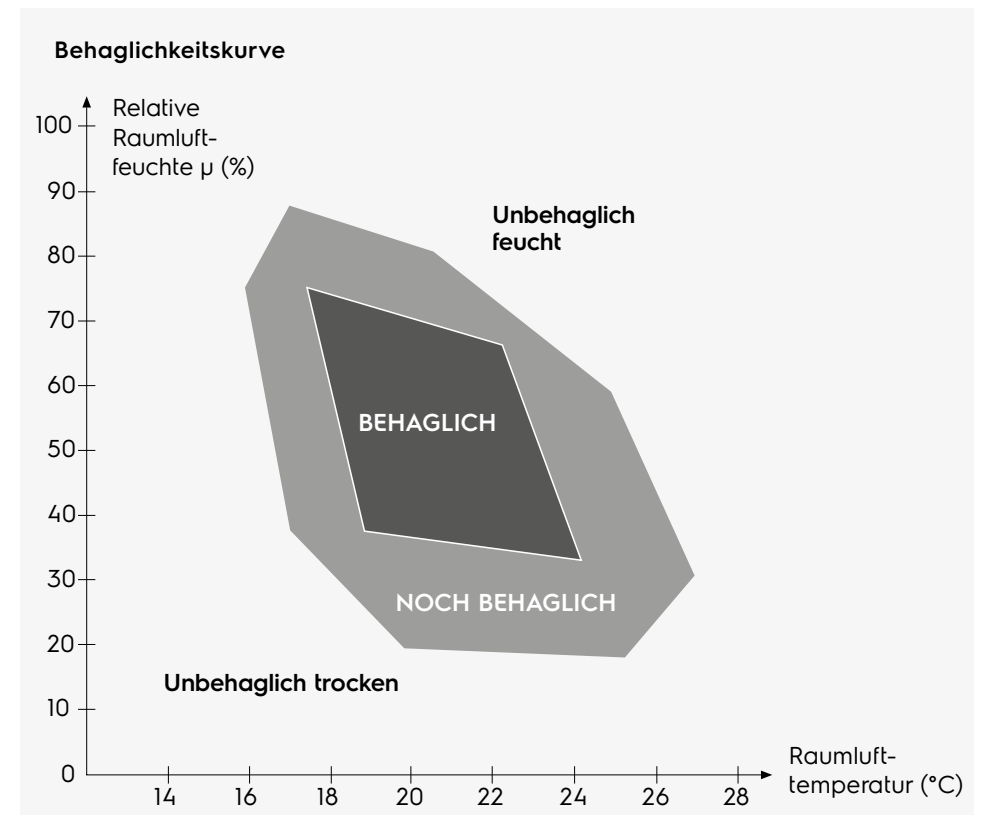
Bei Energiesparhäusern ist es besonders wichtig, auf den Abtransport der Feuchtigkeit zu achten, um ein angenehmes Raumklima zu fördern und Schimmelbildung vorzubeugen.

Der Feuchteüberschuss kann nur durch ausreichendes und richtiges Lüften beseitigt werden. Wichtig ist hierbei, dass die Feuchtigkeit bereits am Entstehungsort und zum Entstehungszeitpunkt beseitigt wird. Das kann entweder durch eine Dunstabzugshaube im Abluftbetrieb (sofern erlaubt; siehe Kapitel «Minergiehaus, gedämmte, dichte Gebäudehüllen», Seite 29), ein fest installiertes Lüftungssystem oder durch Stosslüften nach dem Kochen erfolgen.

Die meisten Menschen empfinden eine relative Luftfeuchtigkeit zwischen 40 und 60% als angenehm. Ab wann die Luft als «zu trocken» oder «zu feucht» empfunden wird, ist auch von der Raumtemperatur abhängig. Im folgenden Diagramm wird der behagliche Bereich dargestellt.

Feststoffe

Staubpartikel in der Küche entstehen vor allem beim Backen. Gerade Mehl, Puderzucker oder Kakaopulver stauben stark. Auch Hausstaub oder russende Kerzen können störend sein. Verbinden sich die Feststoffe mit dem in der Luft enthaltenen Wrasen, der sich auf Wänden und Möbeln niederschlagen kann, führt dies zu starken Verschmutzungen. Aufwendige Reinigungsarbeiten sind die Folge. Hinzu kommt, dass besonders Allergiker unter der verunreinigten Raumluft leiden.



Fette

Beim Braten mit Fett werden kleinste Fettteilchen in die Luft freigesetzt, die sich auf Möbeln, Geräten sowie Wänden als dünner Fettfilm absetzen. Diese Fettablagerungen führen nicht nur zu Verschmutzungen, sondern sind auch hygienisch bedenklich, da sie einen idealen Nährboden für Bakterien bieten. Aufwendige Reinigungsarbeiten sind die Folge.

Geruchsstoffe

Beim Kochen entstehen meist angenehme und appetitanregende Gerüche. Abgekühlt werden sie eher als unangenehm wahrgenommen. Auch die Ausbreitung der Gerüche in Nachbarräume (Wohn-, Schlafzimmer) wird meist als störend empfunden. Werden die Geruchsstoffe nicht nach draussen ab-

geführt bzw. aus der Luft herausgefiltert, setzen sich diese an vielen Stellen, v.a. aber in Textilien, fest und verströmen von dort aus unangenehme Gerüche im ganzen Raum.

Wärme

Die meisten Menschen empfinden eine Raumtemperatur zwischen 18 und 23°C als angenehm. Steigt die Temperatur in der Küche durch wärmeabgebende Haushaltsgeräte (Herd, Kochfeld, Kühlaggregate) an, wird dies schnell als unangenehm empfunden – besonders wenn noch Feuchtigkeit hinzukommt. Für Bakterien und Schimmelpilze bieten diese Bedingungen dagegen ein ideales Umfeld.

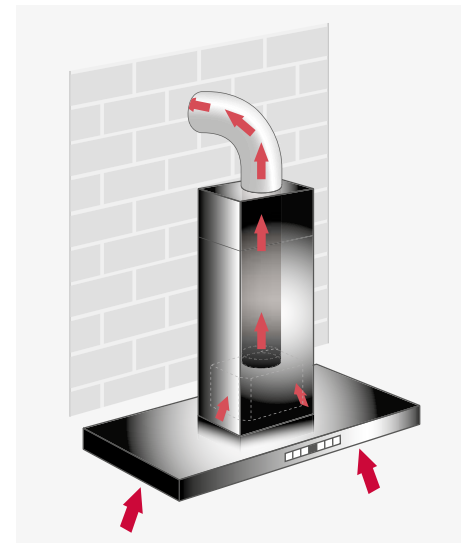
Welche Betriebsarten einer Dunstabzugshaube sind möglich?

Eine Dunstabzugshaube nimmt gezielt den Wrasen am Entstehungsort Kochstelle auf, filtert ihn und führt die gefilterte Luft entweder nach aussen (Abluftbetrieb) oder wieder in die Küche (Umluftbetrieb) zurück. Abluft ist die effektivere Variante. Doch letztlich hängt die Entscheidung hinsichtlich der Betriebsart von den jeweiligen Rahmenbedingungen ab.

Abluft oder Umluft

Abluft

Im Abluftbetrieb saugen Dunstabzugshauben den Wrasen durch ein Gebläse an, filtern aus hygienischen Gründen über einen Fettfilter aus Metall die im



Wrasen enthaltenen Fettpartikel heraus und blasen die gefilterte Luft ins Freie. Durch den Abtransport des gesamten Wrasens werden auch überschüssige Feuchtigkeit und Wärme sowie Geruchsstoffe nach aussen geleitet. Das Gebläse sitzt dabei meistens in der Dunstabzugshaube selbst. Auf dem Markt gibt es auch Modelle mit einem externen Gebläse, das z. B. an der Aussenwand montiert wird. Die gefilterte Luft wird über Abluftleitungen und einen Mauerkasten oder über das Dach ins Freie geführt und somit dem Raum entnommen. Um die Bildung von Unterdruck zu vermeiden, muss gleichzeitig Frischluft zugeführt werden. Es gilt daher grundsätzlich: Abluft braucht Zuluft (siehe Seite 30 ff. und Seite 42 ff.).

Vorteile:

- Hohe Luftförderleistung
- Überschüssige Feuchtigkeit wird nach aussen abgeführt
- Hoher Wirkungsgrad auf niedriger Leistungsstufe der Haube
- Bei Metallfettfiltern keine Kosten für regelmässigen Filterwechsel
- Bei optimaler Abluftführung meist leiser als Umlufthauben
- Keine Zusatzkosten für Aktivkohlefilter

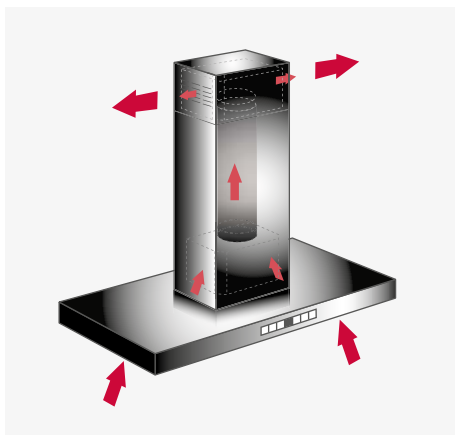
Zu beachten:

- Aufgrund baulicher Gegebenheiten nicht überall einsetzbar (Wanddurchbruch, Luftkanal)
- Energieverluste durch Wärmeabtransport
- Hohes Luftfördervolumen nur bei optimaler Abluftführung
- Gesetzliche Bestimmungen wie z. B. Feuerungsverordnung sind zu beachten

Umluft

Im Umluftbetrieb saugen Dunstabzugshauben den Wrasen durch ein Gebläse an, filtern aus hygienischen Gründen über einen Fettfilter aus Metall die im Wrasen enthaltenen Fettpartikel heraus und absorbieren die Gerüche durch einen eingebauten Aktivkohlefilter. Die gereinigte Luft wird anschliessend wieder in den Wohnraum zurückgeführt. Bei Umluftbetrieb ist der Kreislauf geschlossen, da kein Austausch gegen Aussenluft stattfindet. Wärmeverluste werden damit vermieden. Um überschüssige Feuchtigkeit zu entfernen, ist

es aber wichtig, nach dem Kochen kurz zu lüften (Stosslüftung) oder, sofern vorhanden, sie über die Komfortlüftung abzuführen. Gleichzeitig sollte die Dunstabzugshaube nach dem Kochbetrieb für ca. 10 Min. nachlaufen, um noch vorhandene Gerüche zu entfernen und den Geruchsfilter zu trocknen. Dunstabzugshauben im Umluftbetrieb finden in Küchen und Häusern Anwendung, bei denen eine Abluftführung ins Freie aus baulichen Gründen nicht möglich ist.

**Tipp**

Sofern bei der Planung einer Umlufthaube keine Oberschränke direkt neben der Dunstabzugshaube vorgesehen sind, empfiehlt es sich, zu Wänden oder Hochschränken einen ausreichend grossen Abstand einzuplanen. Damit können Querverwirbelungen im Raum verringert werden. Als Orientierungswert kann von ca. 2 m Abstand (ab Kamin bis Wand) ausgegangen werden. Je höher die Luftleistung, desto grösser sollte der Abstand sein.

Vorteile:

- Einfache Montage
- Keine baulichen Zusatzmassnahmen (wie Wanddurchbrüche)
- Kaum Energieverluste durch längeres Abströmen warmer Raumluft über die Dunstabzugshaube

Zu beachten:

- Feuchtigkeit muss durch zusätzliches Stosslüften entfernt werden (Wärmeverluste entstehen)
- Aktivkohlefilter muss regelmässig gewechselt/gereinigt/regeneriert werden
- Relativ hohe Betriebskosten durch notwendige Filterwechsel
- Meist lauter als Ablufthauben (abhängig von der Luftführung)
- Luftfördermenge wird durch den Aktivkohlefilter reduziert

Mehr Informationen zur Planung einer Umluftinstallation auf Seite 29.

Welche Luftleistung empfiehlt sich?

Dunstabzugshauben werden mit unterschiedlichen Leistungskapazitäten angeboten. Für die Auswahl kann eine einfache Formel zur Orientierung herangezogen werden.

Berechnung der theoretisch erforderlichen Luftleistung

Die Luftleistung (Luftfördermenge) gibt an, wie viel Kubikmeter Luft die Dunstabzugshaube pro Stunde abführt. Sie wird in m³/h angegeben. Massgebend für die erforderliche Luftleistung sind das gegebene Raumvolumen (= Grundfläche multipliziert mit der Raumhöhe) und die erforderliche Luftwechselrate.

Die Luftleistung errechnet sich wie folgt:

$$Q = V \times f$$

Q = erforderliche Luftleistung

V = Raumvolumen

f = Luftwechselrate

Ca. 20 % des berechneten Raumvolumens entsprechen dem Möbervolumen. Dieses kann entweder vom Raumvolumen abgezogen oder als Leistungsreserve behandelt werden, um eventuelle Verluste, z. B. durch Aktivkohlefilter, zu kompensieren. Bei der Berechnung für eine bis zum Wohnraum hin offene Ess-/Wohnküche wird nach derzeitigem Kenntnisstand nur die effektive Küchengrundfläche (ohne Abzüge) als Basis genommen – nicht die gesamte Wohnraumfläche.

Die Luftwechselrate beschreibt, wie oft das gesamte Luftvolumen des Raumes je Stunde umgewälzt bzw. erneuert werden muss. Zu beachten ist, dass die Luft in kleinen Räumen häufiger umzuwälzen ist als in grossen Räumen. Durch das geringe Luftvolumen in kleinen Räumen steigt der Anteil des Wrasens in der Raumluft relativ schnell

an, die Luft ist schnell gesättigt und muss häufiger umgewälzt bzw. abgeführt werden.

Für eine optimale Luftreinigung sollten die eingesetzten Hauben so bemessen sein, dass eine 6- bis 12-fache Luftwechselrate pro Stunde gewährleistet werden kann. Bei diesen Wechselraten werden noch keine Zugerscheinungen wahrgenommen. Ermittelt wird die erforderliche Luftfördermenge sowohl für die Mindestleistung (z. B. beim Fortkochen) als auch für den Maximalbetrieb (z. B. bei Bratvorgängen mit viel Öl/Fett). Dafür multipliziert man das ermittelte Raumvolumen einmal mit der niedrigsten Luftwechselrate (f = 6) und einmal mit der höchsten Luftwechselrate (f = 12). Anhand dieses Wertepaares kann so das passende Gerät bzgl. seiner Leistung ausgesucht werden.

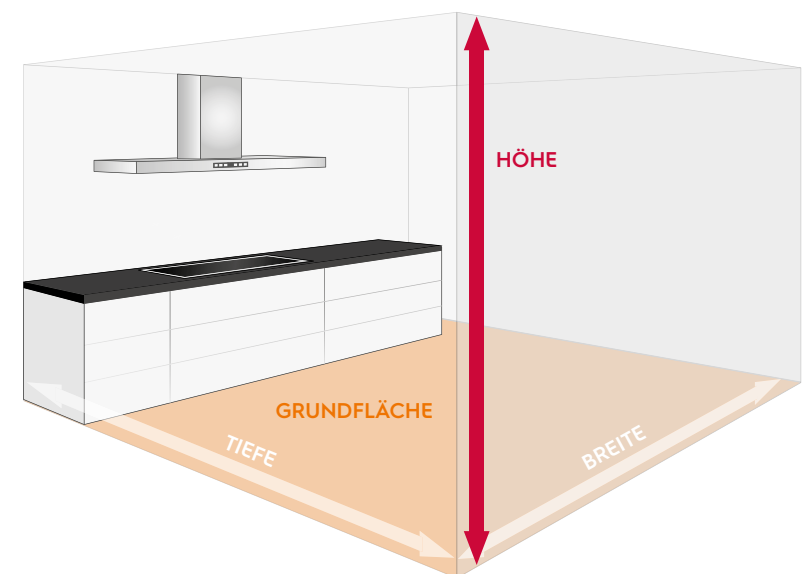
Tipp

Die Berechnung der theoretisch erforderlichen Luftfördermenge berücksichtigt keine Verluste der Abluftleitung. Je nach Gestaltung der Abluftleitung (Leitungslänge und -querschnitt, Oberflächenbeschaffenheit, Bögen) reduziert sich die theoretisch erforderliche Luftfördermenge auf eine effektive/tatsächliche Leistung. Auch mögliche Querströmungen im Raum beeinflussen das effektive Absaugen des Wrasens (siehe Kapitel «Weshalb braucht Abluft Zuluft?», Seite 42).

Berechnungsbeispiele

Erforderliche Luftleistung	Kleine Küche	Grosse Küche
Fläche × Höhe = Raumvolumen	10 m ² × 2,5 m = 25 m ³	16 m ² × 2,5 m = 40 m ³
Bei 6-maligem Luftwechsel/Stunde entspricht der Mindestleistung z. B. für Fortkochen	150 m ³ /h	240 m ³ /h
Bei 12-maligem Luftwechsel/Stunde entspricht dem Maximalbetrieb z. B. für Anbraten	300 m ³ /h	480 m ³ /h

Luftleistung



Energieetikette für Dunstabzugshauben

Die neue Energieetikette für Dunstabzugshauben bietet folgende Informationen:

Energieeffizienzklasse

Die Einstufung in die Klassen A+++ = niedriger Verbrauch bis D = hoher Verbrauch, wird bestimmt durch den jährlichen Energieverbrauch in kWh. Für die Berechnung wird davon ausgegangen, dass die Dunstabzugshaube durchschnittlich pro Tag eine Stunde in Betrieb ist und die Beleuchtung zwei Stunden. Bei vollautomatischen Dunstabzugshauben wird auch der Stromverbrauch im Aus-Zustand berücksichtigt. Der tatsächliche Energieverbrauch hängt von der jeweiligen Nutzung des Gerätes im Haushalt ab.

– Ab Januar 2020 ist A+++ bis D Pflicht.

a) Fluidynamische Effizienz (Luftführungs-Effizienz)

Bewertet die Effizienz der Luftführung, also die aufgewendete elektrische Energie in Bezug zur Menge des erfassten, gefilterten und durch den Dunstabzug beförderten Wrasens. Eingeteilt in Klassen von A bis G.

b) Beleuchtungseffizienz

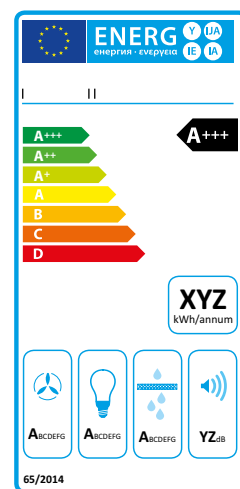
Bewertet die Effizienz der Beleuchtung. Beschreibt das Verhältnis zwischen der durchschnittlichen Beleuchtungsstärke des Beleuchtungssystems auf der Kochfläche und dem elektrischen Anschlusswert des Beleuchtungssystems. Eingeteilt in Klassen von A bis G.

c) Fettabscheidegrad

Bewertet den Prozentsatz an Fett, der aus der angesaugten Luft in den Fettfiltern einer Dunstabzugshaube aufgenommen wurde. Eingeteilt in Klassen von A bis G.

d) Geräusch

Der Schalleistungspegel wird bei höchster Einstellung für den normalen Gebrauch gemessen und in Dezibel (dB) angegeben.



Reine Umlufthauben, Geräte ohne Anschlussmöglichkeit an ein Abluftrohr, sind von der Kennzeichnungsrichtlinie ausgenommen.

Das Wichtigste in Kürze

- Beim Kochen entsteht Kochdunst (Wrasen), der aus Fetten, Feuchtigkeit und Gerüchen besteht und sich in der Küche niederschlägt.
- Die Dunstabzugshaube ermöglicht einen kontrollierten Luftaustausch.
- Die erforderliche Luftleistung einer Dunstabzugshaube wird wie folgt errechnet: Luftleistung = Raumvolumen × Luftwechsel pro Stunde (max. 12).
- Dunstabzugshauben können im Abluft- oder Umluftbetrieb eingesetzt werden.
- Im Abluftbetrieb wird der Kochdunst nach aussen geführt und somit werden vor allem Feuchtigkeit und Gerüche sehr gut beseitigt.
- Im Umluftbetrieb wird die gefilterte Luft in den Raum zurückgeführt. Feuchtigkeit muss durch zusätzliches Stosslüften entfernt werden.
- Fette werden über waschbare Metallfilter dem Wrasen entzogen.
- Bei Umluftbetrieb werden Gerüche über Aktivkohlefilter gebunden. Diese sind regelmässig auszu-tauschen, zum Teil sind sie auch auswaschbar oder regenerierbar.

Planung



Welche Dunstabzugshaube passt zum Kochfeld?

Damit eine Dunstabzugshaube ihre volle Wirkung entfalten kann, sind bei der Planung verschiedene Aspekte zu beachten.

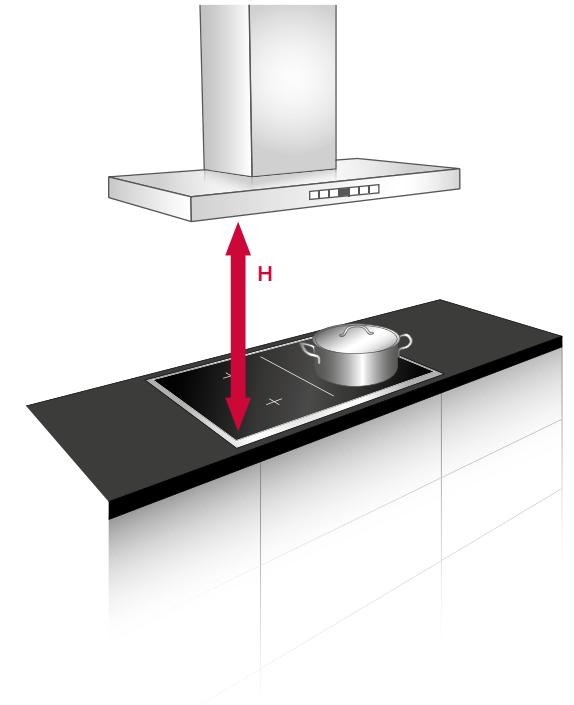
Breite der Dunstabzugshaube

Der beim Kochen entstehende Wrasen wird durch Luftbewegungen (Querströmungen) in der Küche so abgelenkt, dass er sich mehr in die Breite verteilt und weniger senkrecht. Er steigt also eher schräg nach oben. Damit der Wrasen vollständig angesaugt werden kann, sollte die Dunstabzugshaube den Kochbereich ausreichend überdecken. Die Haube sollte möglichst deutlich breiter sein als das Kochfeld, mindes-

tens aber genauso breit. Vor allem bei Inselhauben ist es aufgrund von Querströmungen im Raum wichtig, dass diese breiter und auch tiefer sind als das Kochfeld. Wandhauben mit Randabsaugung erfassen den Wrasen aufgrund der höheren Ansauggeschwindigkeit besser – hier können Haube und Kochfeld gleich breit sein.

Einbauhöhe und Sicherheitsabstände

Aus Sicherheitsgründen ist es wichtig, bei der Einbauhöhe der Dunstabzugshaube den empfohlenen Mindestabstand zum Kochfeld zu berücksichtigen. Wird der Mindestabstand nicht eingehalten, können wärmeempfindliche Bauteile der Dunstabzugshaube beschädigt werden.



Massgebend für die Einbauhöhe ist die Bauart des Kochfeldes und der Dunstabzugshaube. So liegt der Abstand zwischen Dunstabzugshaube und Kochfeld in der Regel zwischen 40 und 75 cm. Hier sind die Herstellerangaben bei den jeweiligen Dunstabzugshauben zu beachten. Bei gasbetriebenen Kochfeldern ist meist ein grösserer Abstand erforderlich.

Beispiele je nach Modell und Hersteller:

- 500 – 650 mm bei Flachschild-Dunstabzugshauben
- 400 mm bei kopffreien Wandabsaugungen
- 1500 mm bei Deckenlüftern

Es gelten die Angaben der Montageanweisungen und technischen Daten der Gerätehersteller Dunstabzugshaube und Kochfeld). Bei der Einbauhöhe der

Dunstabzugshaube sollte zudem berücksichtigt werden, dass der Benutzer freie Sicht und ungehinderten Zugang zum Kochbereich/Kochfeld hat. Ist dies bei den angegebenen Richtwerten nicht möglich, so ist die Haube höher anzuordnen. Allerdings sollte der Maximalabstand von 750 mm bzw. der vom jeweiligen Hersteller angegebene Maximalabstand nicht überschritten werden. Wird die Dunstabzugshaube höher gehängt, verringert sich der Wirkungsgrad der Haube und die Effizienz der Luftabsaugung sinkt. Wird die Dunstabzugshaube dennoch höher gehängt, empfiehlt es sich, auch die Breite der Dunstabzugshaube entsprechend anzupassen.

Hinweise zu Wok, Grill und Co.

Wok, Grill und ähnliche Geräte (Flächengrill, Teppan Yaki etc.) erzeugen innerhalb weniger Minuten sehr viel Hitze, sodass der Wrasen sehr schnell aufsteigt. Es kann zu einer relativ starken Rauch- und Wrasenbildung kommen. Bei der Planung einer Dunstabzugshaube über Geräten dieser Art sind daher folgende Aspekte zu berücksichtigen:

- Es sollte vorzugsweise eine Dunstabzugshaube mit Abluftbetrieb eingesetzt werden. Diese reinigt die Raumluft besonders effektiv, indem Rauch und Hitze ins Freie geblasen werden.
- Falls möglich (z. B. bei der Zusammenstellung von Einzelkochstellen oder Modul-Systemen), sollten Wok, Grill etc. stets mittig unter der Dunstabzugshaube angeordnet werden.



Hinweise zu Gaskochfeldern und Gasherden

Der gemeinsame, gefahrlose Betrieb von kamingebundenen Geräten (z. B. Cheminée, Gasherd) und Dunstabzugshauben ist nur gewährleistet, wenn Raum und/oder Wohnung durch eine geeignete Zuluftöffnung von 500–600 cm² von aussen belüftet sind und dadurch bei laufender Dunstabzugshaube Unterdruck vermieden wird. Der Unterdruck im Raum darf nicht

grösser als 4 Pa sein. Bei Umlufthauben ist unbedingt zu beachten, dass der Aktivkohlefilter keinen Wasserdampf abführt und kein Kohlenmonoxid (Gaskochfelder/Gaskochherde) bindet. Die Kombination Gasherd mit Umluftdunstabzug ist nur zulässig wenn ganzjährig ein ausreichender Luftwechsel gewährleistet ist (z. B. mit kontrollierter Wohnungslüftung).



Welche Betriebsart empfiehlt sich? Abluft oder Umluft?

Nach wie vor ist der Abluftbetrieb die effektivste Art, in der Küche anfallenden Wrasen zu beseitigen. Bauliche Gegebenheiten und rechtliche Vorgaben haben grossen Einfluss auf die Entscheidung zur Lüftungstechnik in der Küche. Die Berücksichtigung von Wärmeverlusten im gesamten Haus spielt dabei eine zunehmend wichtige Rolle.

Was ist zu beachten bei Abluft- oder Umluftbetrieb?

Verschiedene Aspekte sind bei der Entscheidung hinsichtlich Umluft- oder Abluftbetrieb der Dunstabzugshaube zu beachten.

Hier sehen Sie einige wichtige Kriterien im Überblick. Ausführlichere Erläuterungen finden Sie in den jeweiligen Kapiteln.

Zu beachtende Aspekte	Betriebsarten	
	Abluft	Umluft
Fettfilter	notwendig	notwendig
Geruchsfilter (Aktivkohlefilter)	nicht erforderlich	notwendig
Minergiehaus Passivhaus	Abgabe mit Architekt, Lüftungsbauer etc. nötig (siehe SIA 382/5)	möglich, Abgabe mit Architekt, Lüftungsbauer empfohlen (siehe SIA 382/5)
Abluftleitung	notwendig	Die Abluft sollte kontrolliert aus dem Küchenmöbel geführt werden
Mauerkasten	notwendig	nicht erforderlich
Raumluftabhängige Feuerstätte	Zuluft sicherstellen, der Unterdruck im Raum darf nicht grösser als 4 Pa sein	möglich
Zuluft	notwendig	nicht erforderlich
Stosslüftung nach Kochen	nicht erforderlich	notwendig
Grill, Wok, Teppan Yaki	möglich	nicht zu empfehlen
Gaskochfeld	möglich	Nur zulässig wenn ganzjährig ein ausreichender Luftwechsel gewährleistet ist (z.B. mit kontrollierter Wohnungslüftung).

Minergiehaus – gedämmte, dichte Gebäudehüllen

Moderne Bauten zeichnen sich durch gedämmte und dichte Gebäudehüllen aus. Der natürliche Luftwechsel über Ritzen und Fugen ist nicht mehr gewährleistet. Für eine gute Luftqualität ist eine mechanische Lüftung (Komfortlüftung) oder die natürliche Lüftung (meistens Fensterlüftung) erforderlich. Zur Erreichung der MINERGIE-, MINERGIE-P- oder MINERGIE-A-Label ist eine Komfortlüftung, vorteilhaft mit Wärmerückgewinnung, unverzichtbar.

Kochstellenabluft im Minergiehaus – gedämmte, dichte Gebäudehüllen

Der Einfluss des Abluftdunstabzugs, mit seinen hohen Volumenströmen, auf die Komfortlüftung erfordert eine seriöse Planung. Bei gedämmten, dichten Gebäudehüllen ist das Funktionieren des Abluftdunstabzugs nicht mehr

selbstverständlich, die Planung der Nachströmung der Ersatzluft sollte sorgfältig erfolgen. Im MINERGIE-, MINERGIE-P- wie auch MINERGIE-A-Standard sind Dunstabzugshauben mit Umluft wie auch mit Abluft (mit geregelter Zuluft) zulässig. Bei der Wahl einer Abluftlösung ist u.a. wegen des thermischen Komforts bereits in der Bauplanung die Zu- und Abluftführung zu klären. Für Dunstabzugshauben in Minergie-Wohnhäusern sind grundsätzlich alle Varianten zulässig, die laut NORM SIA 382/5 (Mechanische Lüftung in Wohngebäuden) beschrieben sind.

Ein wichtiges Kriterium für die Wahl der richtigen Betriebsart ist dabei, ob eine zentrale Wohnungs-/Hauslüftungsanlage vorhanden ist.

Was ist bei der Planung einer Umluftinstallation zu beachten?

Immer mehr Dunstabzugshauben werden auf Umluft installiert (Alternativ: mit Umluftfunktion oder mit Umluftsystemen ausgestattet/installiert). Um Schäden durch Feuchtigkeit sowie erhöhte Geräuschemissionen zu vermeiden, wird empfohlen, die Abluft kontrolliert aus dem Küchenmöbel zu führen. Dies kann beim Dunstabzug im Oberbauschrank über ein Lüftungsgitter (Grösse 200 cm²) im Deckenabschluss gelöst werden. Dabei wird die Abluft über ein flexibles Rohr zum Lüftungsgitter geleitet.



Was ist bei der Planung einer Abluftleitung zu beachten?

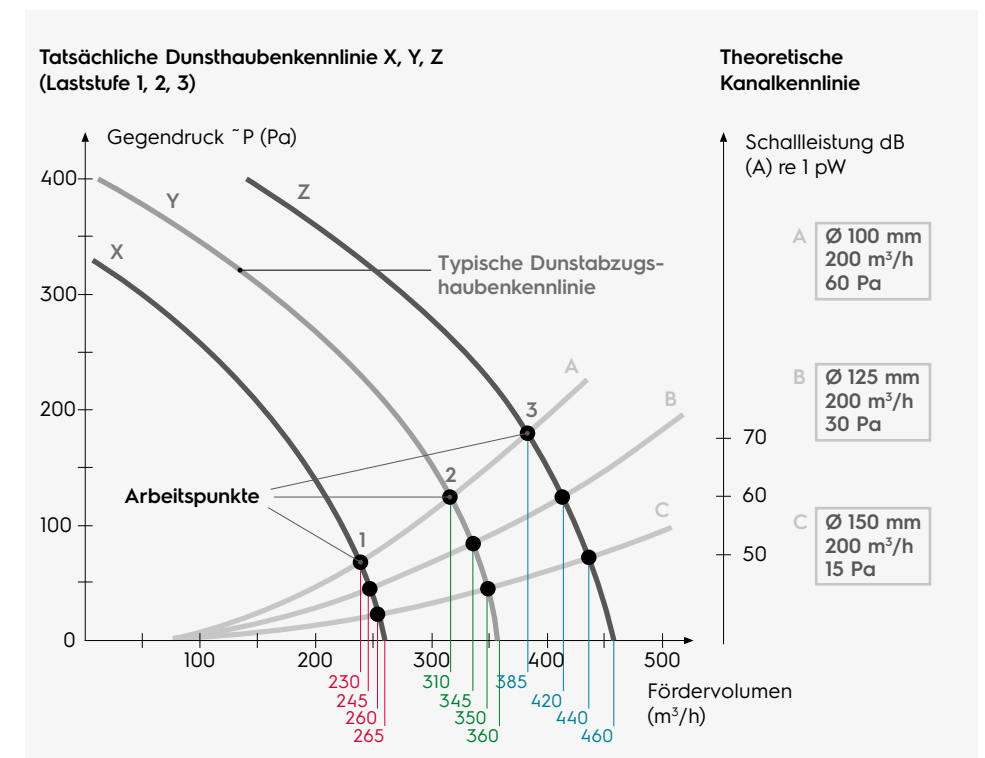
Die Effektivität des Systems Dunstabzugshaube ergibt sich aus dem Zusammenspiel der Dunstabzugshaube und den Bauteilen der Abluftleitung. Entscheidend ist hierbei, die Summe der Reibungswiderstände im Kanalsystem so gering wie möglich zu halten und somit eine Verringerung der Gebläseleistung zu verhindern.

Kennlinienfeld einer Dunstabzugshaube

Das Verhalten einer Dunstabzugshaube bei unterschiedlichen Betriebsverhältnissen lässt sich anhand eines Kennlinienfeldes veranschaulichen. In diesem Diagramm werden für eine bestimmte Dunstabzugshaube und die angeschlossene Abluftleitung sowohl der Zusammenhang zwischen Gegendruck und Luftfördermenge als auch zwischen Gegendruck und Geräuschpegel (Schalleistung) dargestellt. Die Kennlinien X, Y und Z stellen die Zusammenhänge bei den drei Leistungsstufen der Dunstabzugshaube dar. Beispielsweise besagt der Schnittpunkt der Kennlinie Z mit der Grundlinie (X-Achse), dass die

Luftfördermenge der vorliegenden Haube bei Leistungsstufe 3 (Kennlinie Z) und 0 Pascal Gegendruck $460 \text{ m}^3/\text{h}$ beträgt. Ein Gegendruck von 0 Pascal ist nur dann gegeben, wenn die Luftfördermenge direkt am Gebläseaustritt der Dunstabzugshaube gemessen wird (= freiblasend; siehe Kapitel «Luftfördermenge nach EN 61591», Seite 65). Steigt der Gegendruck, z. B. durch Anschliessen einer Abluftleitung, sinkt die Luftfördermenge. Die Kennlinien A, B, C stellen dar, wie stark sich die beiden Grössen verändern, wenn drei Beispiel-Abluftleitungen (mit unterschiedlichem Querschnitt) angeschlossen werden.

Hier ein Beispiel:



Wird bspw. die Abluftleitung mit der Kennlinie C angeschlossen, steigt der Gegendruck auf 70 Pa und die Luftfördermenge sinkt auf 440 m³/h. Wird die Abluftleitung hingegen mit der Kennlinie A angeschlossen, steigt der Gegendruck auf 180 Pa und die Luftfördermenge sinkt auf 385 m³/h. Grundsätzlich gilt: Je weniger der Gegendruck infolge des Anschlusses einer Abluftleitung steigt, desto weniger wird die Luftfördermenge der Haube beeinträchtigt. Die Abluftleitungen mit den Kennlinien C und A unterscheiden sich insbesondere durch ihren Querschnitt. Allgemein gilt: Je grösser der Querschnitt der Abluftleitung, desto geringer ist der Gegendruck und desto höher ist die Luftfördermenge. Abluftleitungen mit grösserem Querschnitt sind also zu bevorzugen. Der Gegendruck wird aber nicht nur vom Querschnitt der Abluftleitung beeinflusst. Vielmehr ist er auch von der baulichen Ausführung der Abluftleitung abhängig (Schlauchmaterial und -form, Querschnittsänderung, Anzahl der Umlenkungen usw.). Je ungünstiger die Ausführung, desto steiler verläuft die Kennlinie. Bei der Gestaltung der Abluftleitung muss also alles getan werden, um den Gegendruck, der durch den Anschluss einer Abluftleitung erzeugt wird, so niedrig wie möglich zu halten.

Nicht zuletzt ist im Diagramm auch ersichtlich, dass mit dem Gegendruck der Abluftleitung auch der Geräuschpegel (Schallleistung) steigt. Im dargestellten Fall steigt die Schallleistung durch die Reduzierung des Querschnitts der Abluftleitung von 150 mm (Linie C) auf 100 mm (Linie A) von flüsterleisen 49 dB(A) re 1 pW auf staubsaugerlaute 70 dB(A) re 1 pW. Auch aus diesem Grund sollte also der Gegendruck, der durch den Anschluss einer Abluftleitung erzeugt wird, so niedrig wie möglich gehalten werden. Eine ungünstige Abluftleitung kann nicht durch eine leistungsstärkere Dunstabzugshaube kompensiert werden. Dies würde lediglich zu einer Steigerung der Verluste und des Geräuschpegels führen.

Tipp

Ein hohes Luftfördervolumen bei gleichzeitig niedrigem Geräuschpegel kann nur erzielt werden, wenn eine Abluftleitung mit geringen Widerständen eingesetzt wird (siehe Kapitel «Hinweise zur Abluftführung», Seite 33).

Hinweise zur Abluftführung

Die Planung und Gestaltung der Abluftführung hat erheblichen Einfluss auf die Luftfördermenge und auf den Geräuschpegel der Dunstabzugshaube. Denn durch jedes Bauteil der Abluftleitung entsteht ein Gegendruck (Reibungswiderstand) und dieser führt zu einer Reduktion der Luftfördermenge der Dunstabzugshaube und zu einem Anstieg des Geräuschpegels. Die Reibungswiderstände innerhalb einer Abluftleitung hängen von vielen Faktoren ab:

Querschnitt der Abluftleitung

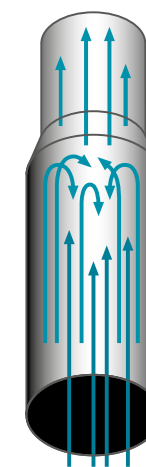
Der Querschnitt der Abluftleitung ist auf die Luftfördermenge der Dunstabzugshaube und auf die Gestaltung der Abluftführung (Länge und Ausführung) anzupassen. Ist der Querschnitt zu klein, kommt es zu erheblichen Verlusten der Luftfördermenge und gleichzeitig zum Anstieg des Geräuschpegels. Massgebend für den Querschnitt der Abluftleitung ist die Luftleistung der Dunstabzugshaube. Je höher die Luftleistung, desto grösser muss der Querschnitt der Abluftleitung sein. Dabei gilt: Je grösser der Querschnitt, desto weniger Gegendruck entsteht in der Abluftleitung.

Als Orientierung gelten je nach Luftleistung folgende Angaben für Abluftleitungen:

- Ø 125 mm < 500 m³/h Luftleistung
- Ø 150 mm > 500 m³/h Luftleistung
- Eine Querschnittsreduzierung der Abluftleitung ist zu vermeiden.
- Querschnitt der Abluftleitung
- Länge der Abluftleitung
- Bögen/Kurven in der Abluftleitung

- Material und Art der Rohrleitungen. (Das Material muss auch bezüglich der Brandschutzvorschriften für den Betrieb im Zusammenhang mit einer Dunstabzugshaube zugelassen sein.) Die nachfolgenden Hinweise geben eine Hilfestellung zur richtigen Auswahl der einzelnen Bauteile und zur Planung der Abluftleitung.

Hier entstehen Verwirbelungen, welche einen hohen Gegendruck erzeugen.



Querschnittsreduzierungen führen aufgrund des Anstiegs der Strömungsgeschwindigkeit auch zur Erhöhung des Geräuschpegels.

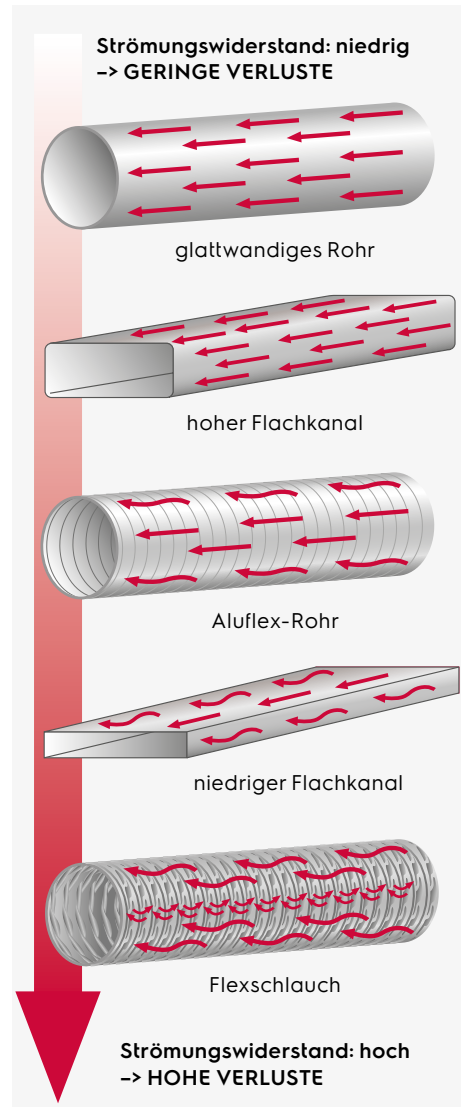
Querschnittsreduzierungen, die nicht zu vermeiden sind, sollten immer in einem flachen Winkel ausgeführt werden (kein 90°-Winkel). Nur so können mögliche Luftverwirbelungen und erhöhte Gegendrucke auf ein Mindestmass reduziert werden. Querschnittserweiterungen wirken sich dagegen positiv auf den Gegendruck aus.

Material und Form der Abluftleitungen

Der Markt an Abluftrohren und -kanälen ist weitgefächert und sehr vielfältig. Die Produkte unterscheiden sich in Form, Abmessungen und Material (Kunststoff/ Metall/Gewebe).

Glattwandige Blechrohre sind strömungstechnisch am günstigsten und eignen sich vor allem für gerade Rohrführungen/-verläufe. Falls die baulichen Voraussetzungen gegeben sind, sollten diese verwendet werden. Aluflex-Rohre erreichen bei gestreckter Verlegung noch einigermaßen gute Strömungswerte. Sie sind gegenüber den starren Blechrohren dehnbar, flexibel und passen sich gut den baulichen Gegebenheiten an. Unnötige Biegungen sollten vermieden werden. falt- und Spiralschläuche sind strömungstechnisch am ungünstigsten. Durch die wellenförmige Oberfläche kommt es trotz straffer Verlegung zu starken Verwirbelungen. Wird die Schlauchfolie durch die Abluft erwärmt, dehnt sich die Folie. Es kommt zu noch stärkeren Verwirbelungen und zur Geräuschbildung durch Flattern der Schlauchfolie. Unterschieden werden Rund- und Flachkanäle. Aus optischen und möbeltechnischen Aspekten werden in der Praxis häufig Flachkanäle eingesetzt. Bisher galt die Ansicht, dass die Strömungsverhältnisse im Flachkanal ungünstiger seien. Dieser Grundsatz ist aber nicht mehr generell gültig. Mit den neueren Entwicklungen bei Flachkanälen können strömungstechnisch gleiche, wenn nicht sogar bessere Ergebnisse erzielt werden als im Rundkanal.

Flachkanäle zeichnen sich durch folgende Merkmale aus:
 - Der Innenquerschnitt der Flachkanäle muss mindestens dem Querschnitt des Abluftstutzens der Dunstabzugshaube entsprechen. Die Fläche

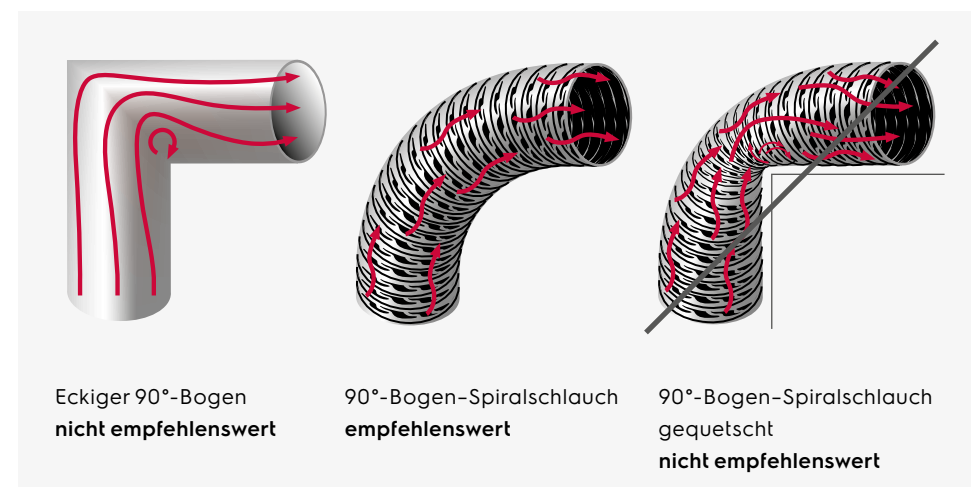
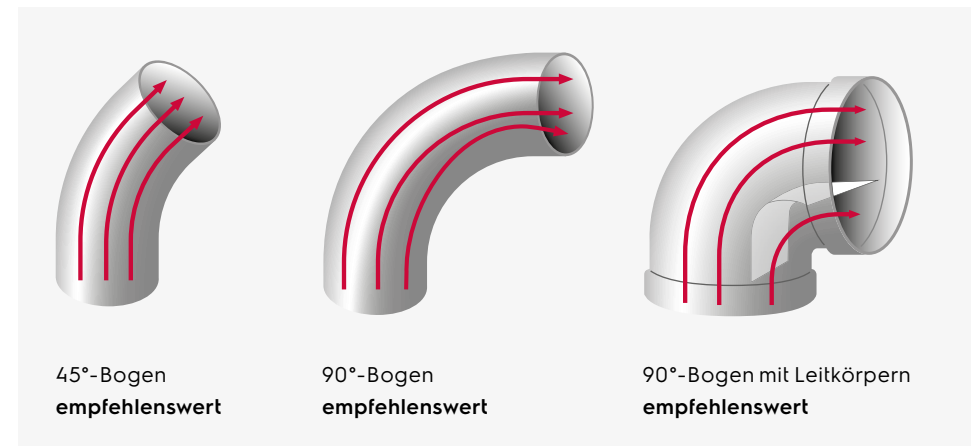


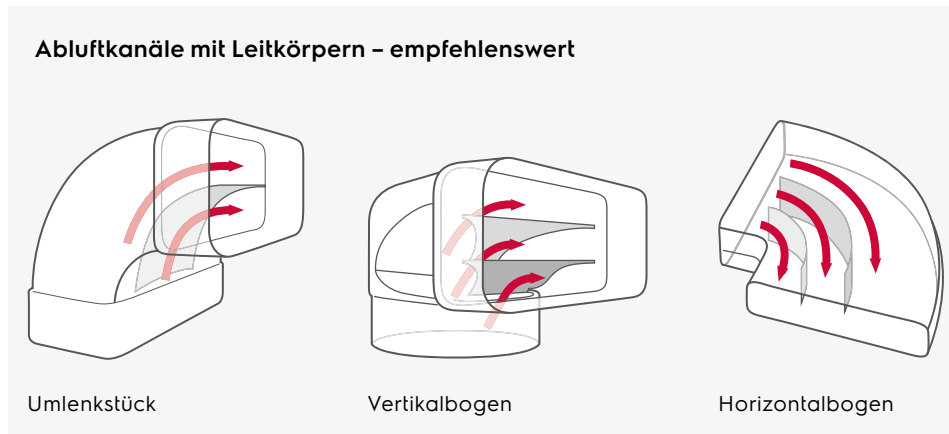
- sollte also dem Querschnitt eines 150er-Rohres entsprechen, wenn der Abluftstutzen einen Durchmesser von 150 mm hat.
- Das Verhältnis von Breite zu Höhe muss optimiert sein. Je höher der Flachkanal ist, desto günstiger sind die Strömungsverhältnisse (z. B. 89 x 222 mm).
 - Bögen sind mit Leitkörpern/-blechen ausgestattet, die Luftverwirbelungen deutlich verringern (widerstandsoptimierte Umlenkstücke).

Länge der Abluftleitung sowie Kurven und Bögen

Mit zunehmender Rohrlänge der Abluftleitung nimmt der Gegendruck (Rohrleistungswiderstand) zu und die Luftfördermenge ab. Bögen und Kurven sind insofern problematisch, weil hier Prallflächen entstehen, an denen sich der Luftstrom staut und es zu Verwirbelungen kommt. Der Gegendruck nimmt zu. Aus diesem Grund sollte die

Abluftleitung möglichst wenige Bögen und Kurven enthalten. Falls aufgrund baulicher Gegebenheiten der Einbau von Bögen und Kurven notwendig ist, empfehlen sich Bögen mit möglichst grossem Radius. Denn je kleiner der Radius eines Bogens, desto grösser der Gegendruck. Auch sollten rechtwinklige Ecken vermieden werden, weil diese zu noch höheren Druckverlusten und damit zu Leistungsverlusten führen.





Durch Leitkörper/-bleche in Kurven und Bögen kann der Luftstrom kontrolliert geführt und störende Verwirbelungen vermieden werden. Im Vergleich zu herkömmlichen Bögen gehen bei Flachkanälen bis zu 79 % und bei Rundkanälen bis zu 70 % weniger Druck verloren.

Tipp
Als Faustregel für eine gute Rohrverlegung gilt: Der Abstand zwischen zwei Bögen soll mindestens 1 m, besser 1,5 m betragen.

Zusatzlüfter

Es wird immer wieder diskutiert, ob es sinnvoll ist, bei längeren Abluftleitungen die Luftleistung durch den Einsatz eines Zusatzlüfters zu erhalten. Hierzu gilt es Folgendes zu beachten: Jeder Lüfter hat seine eigene Charakteristik hinsichtlich Geometrie der Laufschaufeln, Lagerung der Motorachse, des Lüfterrades, der unterschiedlich abgestuften Betriebsdrehzahlen, woraus sich das sogenannte Kennlinienfeld ergibt. Ein zusätzlicher Lüfter wäre hier innerhalb des Volumensstroms nachgelagert und muss die Luftmenge verarbeiten, die aufgrund der vorherigen Bedingungen bei ihm

ankommt. Selbst wenn der Lüfter die gleiche Kennlinie hätte wie der Hauptlüfter, würde der Störfaktor «Abstand zwischen den beiden», also nicht mehr identische Verhältnisse auf Saug- und Druckseite, grundsätzlich für eine asynchrone Funktionalität sorgen. Der Gesamtwirkungsgrad wird reduziert. Zusätzlich müsste eine gleichzeitige elektrische Ansteuerung erfolgen, sinnvollerweise von demselben Schaltelement der Haube, was bauseitig jedoch nicht vorgesehen ist. Der Einsatz eines Zusatzlüfters ist daher nicht zu empfehlen.

Berechnung der Leistungsverluste – Beispiel

Welche Luftleistung unter Berücksichtigung der individuellen Abluftleitung je nach Material und Durchmesser erzielt wird, soll an folgendem Beispiel erklärt werden:

In einer Küche mit den Abmessungen B = 3 m, T = 4 m, H = 2,4 m soll eine Abluft-Dunstabzugshaube installiert werden, deren maximale Leistung bei 670 m³/h freiblasend liegt. Die Abluft soll über ein starres Abluftrohr mit einem Durchmesser von 150 mm nach draussen geführt werden. Verbaut werden auf 5 m Rohrlänge zwei 90°-Bögen, eine Rückstauklappe und ein Abluftregenhut.

zu 1.:
Raumvolumen Küche = (B × T × H)
3 × 4 × 2,4 m = 28,8 m³
28,8 m³ – 20 % (Küchenmöbel) = 23 m³
(Individuell kann entschieden werden, ob die 20 % für die Küchenmöbel abgezogen werden sollen oder direkt als Leistungsreserve gelten.)

Erforderliche Luftförderleistung:
138–276 m³/h (die Raumlufte sollte 6- bis 12-mal pro Stunde umgewälzt werden)

Ergebnis:
Die erforderliche Luftförderleistung liegt bei 138–276 m³/h, damit ist die Dunstabzugshaube für diese Küche geeignet.

zu 2.:
Rechnungswerte für Rohrleitungs-widerstände hat der Küchenverband Schweiz beispielhaft veröffentlicht. (Die Werte können je nach Form und Hersteller variieren.)

- Fragen:**
1. Ist die Luftförderleistung der oben genannten Dunstabzugshaube für die beschriebene Küche grundsätzlich ausreichend? Wie hoch muss sie sein?
 2. Ist die Luftförderleistung auch unter Berücksichtigung der beschriebenen Abluftführung ausreichend? Wie hoch ist sie?

Rechnungswert für Rohrleitungswiderstände SMS Schweizer Mass-System für Küchen/EURO Euro Mass-System für Küchen

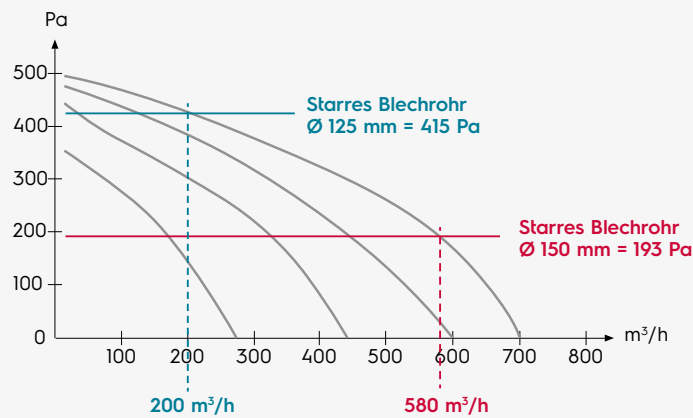
Rohr - NW Ø mm	Luftfördermenge im Rohr m ³ /h	Luftgeschwindigkeit im Rohr m/sec	Spezifische Widerstandswerte in Pa							Rückstauklappe Pa
			Starrs Blechrohr Pa/m	Flexibles Rohr Aluflex Pa/m	Starrer Blechbogen 90° Pa	Flexibler Rohrbogen 90° Pa	Teleskop Mauerrohr (TMR) Pa	Abluftregenhut Pa	Reduktion 125/100 150/125 180/150 Pa	
100	100	3.5	2.0	3.0	3.5	5.0	36	-	-	30
	150	4.1	3.0	4.0	5.5	7.5	50	7.0	-	35
	200	7.0	7.0	9.0	15	20	74	22	-	42
	250	8.8	10	13	23	30	102	32	-	48
	300	10.6	13	17	35	45	145	48	-	56
	400	14.2	28	36	62	81	226	84	-	80
125	500	17.4	35	53	95	125	-	122	-	102
	200	4.5	2.0	3.0	6.0	8.0	40	6.0	24	20
	250	5.7	3.0	4.0	10	13	50	10	37	22
	300	6.8	5.0	6.0	14	18	67	14	53	25
	400	9.1	8.0	10	26	34	122	24	98	30
	500	11.3	13	17	40	52	180	37	148	44
150	600	13.9	17	23	61	80	260	55	218	55
	700	16.3	21	30	82	105	-	78	-	68
	200	3.1	0.9	1.1	3.0	4.0	27	4.0	7.0	13
	300	4.7	1.8	2.4	7.0	10	55	7.0	17	18
	400	6.3	3.3	4.3	12	16	84	13	30	20
	500	7.8	5.0	6.5	19	25	117	20	45	24
150	600	9.4	7.0	9.1	28	37	175	28	66	30
	700	10.8	9.0	12	38	50	240	37	88	35
	800	12.4	11	16	48	63	-	47	118	47

10 Pa (Pascal) entsprechen 1 mm WS (Wassersäule)

Berechnung des Luftwiderstandes im Abluftkanal:
 Benötigtes Rohrmaterial × spezifischer Luftwiderstand
 5 m Rohr × 9 Pa/m = 45 Pa
 2 × 90° = 76 Pa
 Bogen × 38 Pa/m = 76 Pa
 Rückstauklappe = 37 Pa
 Abluftregenhut = 35 Pa
Total Luftwiderstand = 193 Pa

Mithilfe des Kennlinienfeldes der Dunstabzugshaube kann nun ermittelt werden, ob die Luftleistung der Haube bei der verwendeten Abluftleitung ausreichend ist.

Kennlinienfeld



Ergebnis:

Bei Verwendung eines Abluftrohres mit 150 mm Durchmesser wird bei einem spezifischen Luftwiderstand von 193 Pa eine Luftleistung von 580 m³/h erreicht, also mehr als ausreichend für die Gegebenheiten in diesem Beispiel. Bei einem Durchmesser von 125 mm liegt der spezifische Luftwiderstand bei 415 Pa.

Damit wird in der Maximalstufe eine Luftleistung von 200 m³/h erreicht – erforderlich wären 273 m³/h.

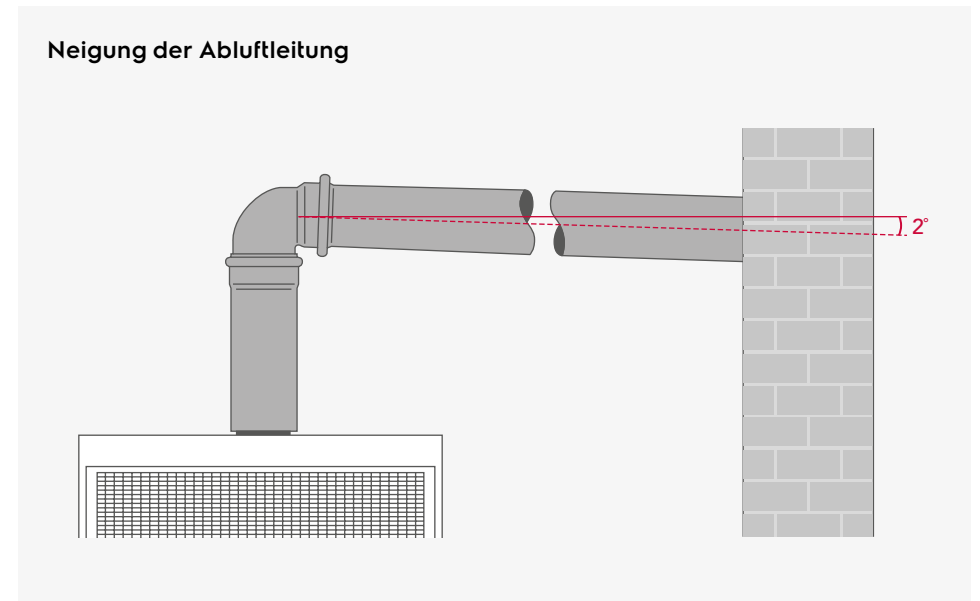
Je länger die Abluftleitung und je mehr Bögen eingesetzt sind, desto höher sind die Leistungsverluste.

Kondensat in der Abluftleitung

Strömt warme Abluft durch eine kühlere Abluftleitung, kann sich Kondensat bilden. Damit das Kondensat abfließen

kann, müssen waagrechte Abluftleitungen mit einem Neigungswinkel von ca. 2° zur Aussenwand hin installiert werden.

Neigung der Abluftleitung

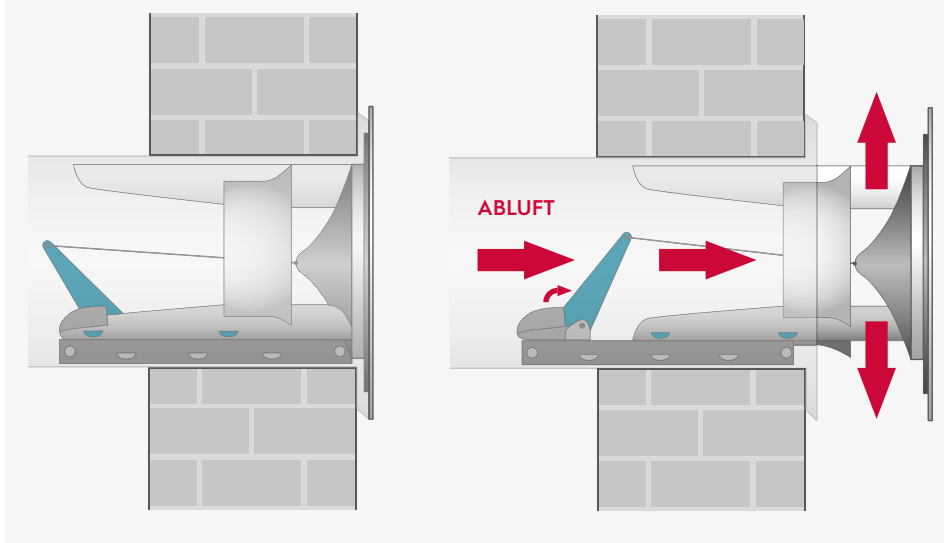


Mauerkästen

Zu unterscheiden ist zwischen Abluft-Mauerkästen und Ab- und Zuluft-Mauerkästen. Ein Abluft-Mauerkasten kleidet die Öffnung in der Wand aus und dient dazu, die Abluft einer Dunstabzugshaube gezielt ins Freie zu leiten. Ein Ab- und Zuluft-Mauerkasten dient zusätzlich dazu, das Nachströmen von Frischluft in den Küchenbereich zu ermöglichen. Beide Bauarten des Mauerkastens haben mehrere Anforderungen zu erfüllen. Sie sollten zum einen so gestaltet sein, dass die Abluft möglichst ohne Druckverlust ausströmen kann. Zum anderen sollten sie die Wandöffnungen aber auch luftdicht verschliessen können, damit während der Zeit des Nichtgebrauchs, die in der Regel länger ist als die des Gebrauchs, möglichst wenig Raumwärme entweichen bzw. Kälte von aussen eindringen kann. Diese Anforderungen werden je nach Bauform und Funktionsweise unterschiedlich gut erfüllt. Herkömmliche Abluft-Mauerkästen bestehen aus einer Aussenabdeckung, meist in Form einer starren Aus-

senjalousie, und einer innen liegenden Rückstauklappe, die das ungewollte Eindringen von Luft verhindern soll. Je nach Ausführung der Aussenjalousie wird der Luftstrom während des Betriebes mehr oder weniger stark abgelenkt und es können dadurch grosse Druckverluste entstehen. Die Effizienz der Dunstabzugshaube wird dadurch deutlich reduziert und es kommt zu einem Anstieg des Geräuschpegels. Bei neueren Abluft-Mauerkästen, sogenannten «verlustfreien Mauerkästen», sind diese Auswirkungen reduziert. Wird die Abdeckung der Ausblasöffnung optimiert, nehmen Druckverluste deutlich ab. Die Abdeckung öffnet nur, wenn die Dunstabzugshaube eingeschaltet ist. Bei Nichtgebrauch schliesst sie luftdicht ab und bietet so eine bessere Wärmeisolierung. Verlustfreie Mauerkästen werden mechanisch oder motorisch betrieben.

Abluft-Mauerkasten mit Blower-Door-Zertifikat



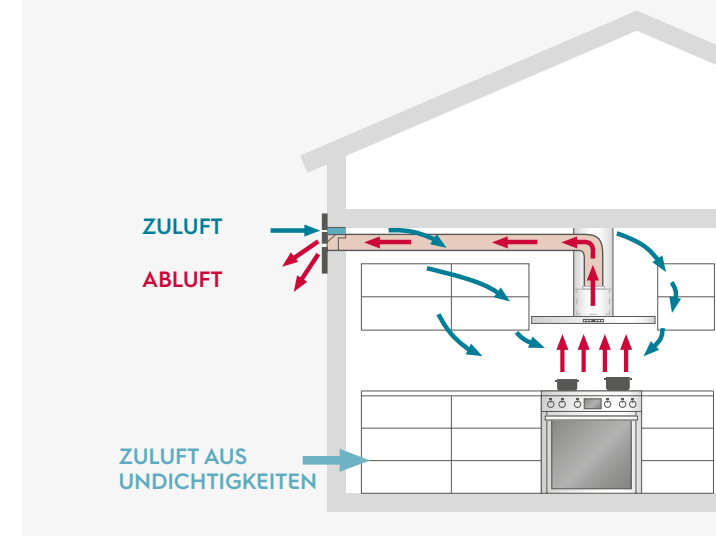
Vorteile beim Einbau eines Ab- und Zuluft-Mauerkastens:

- Es ist nur ein einziger Wanddurchbruch erforderlich.
- Es besteht keine Gefahr, dass die Zuluft ungünstig geführt wird und Zuglufterscheinungen auftreten.

Folgende Skizze zeigt die prinzipielle Funktion von Ab- und Zuluft-

Mauerkästen: Bei der Installation jedes Mauerkastens ist darauf zu achten, dass seine Nennweite (innerer Querschnitt) der Nennweite der vorgelagerten Abluftleitung entspricht. Keinesfalls sollte sie kleiner sein. Eine Reduzierung des Querschnittes würde zu starken Leistungsverlusten der Dunstabzugshaube und einem Anstieg des Geräuschpegels führen.

Schematische Darstellung: Ab- und Zuluft-Mauerkasten



Mauerkästen sind in folgenden drei Hauptnennweiten (Nennweite = NW) erhältlich: NW 200 mm/150 mm/125 mm. Notfalls kann die Nennweite des Mauerkastens grösser sein als die der vorgelagerten Abluftleitung und mithilfe eines

Reduzierstückes mit der Abluftleitung verbunden werden. In der Regel sind die Mauerkästen teleskopierbar, d. h. sie können stufenlos an die Dicke des Mauerwerks angepasst werden.

Weshalb braucht Abluft Zuluft?

Wird über eine Dunstabzugshaube Luft aus der Küche nach draussen geführt, ist zum Ausgleich Zuluft nachzuführen. Zur optimalen Wirkungsweise des Systems Dunstabzugshaube gibt es dabei hinsichtlich der Zuluftführung einige Punkte zu beachten.

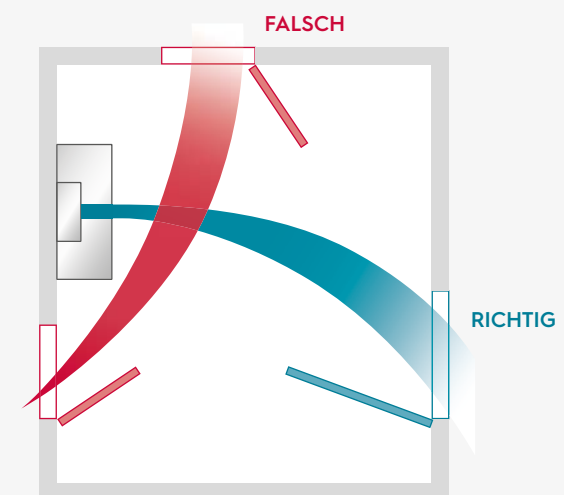
Abluft braucht Zuluft

Bei Dunstabzugshauben im Abluftbetrieb wird die gefilterte Raumluft nach draussen befördert und somit dem Raum entnommen. Strömt keine oder zu wenig Frischluft von aussen nach, bildet sich ein Unterdruck in der Küche. Wird dieser Unterdruck nicht ausgeglichen, erhöht sich zum einen die Motordrehzahl der Haube und damit auch der Geräuschpegel, zum anderen sinkt die Luftfördermenge und somit auch der Luftaustausch. Da Geruchsstoffe im Raum zurückbleiben, hat sich nun die Luftreinigung deutlich verschlechtert. Der Abluftbetrieb benötigt unbedingt ausreichend Zuluft – genau so viel, wie nach draussen abgeführt wird.

Hier einige Beispiele, wie die Zuluft geführt werden kann:

- Schräggestelltes Fenster, evtl. kombiniert mit einem Fensterkontaktschalter. Der Fensterkontaktschalter stellt sicher, dass die Dunstabzugshaube nur in Betrieb genommen werden kann, wenn das Fenster schräggestellt ist.
- Fenster mit elektrischem Antrieb, welches parallel mit dem Betrieb der Dunstabzugshaube öffnet und schliesst (Fensterkontaktschalter)
- Lüftungsgitter, z. B. im oberen Bereich der Küchentüre oder über dem Fenster
- Angrenzende Wohnräume, sofern sie nicht durch eine schliessbare Türe getrennt sind
- Abluft- und Zuluft-Mauerkasten

Luftbewegung bei Zuluft – geöffnete Tür gegenüber



Damit der Wrasen durch die einströmende Zuluft nicht an der Dunstabzugshaube vorbeigeblasen wird, sondern vollständig senkrecht aufsteigen und abgezogen werden kann, ist es notwendig, im Küchenraum eine gleichmässige Luftzirkulation zu erzeugen und störende Querströmungen sowie Verwirbelungen zu vermeiden. Im Idealfall tritt oben an der Wand, die der Dunstabzugshaube gegenüberliegt, kalte Luft ein. Diese Kaltluft zieht beim Herunterfallen bereits evtl. vorhandenen Küchenwrasen mit, um dann am Kochfeld wieder hochzu- steigen und den Wrasen dort möglichst vollständig aufzunehmen und über die Haube abzutransportieren.

Um diesem Idealfall so nah wie möglich zu kommen, ist Folgendes zu beachten:

- Die Zuluft sollte möglichst von der gegenüberliegenden Raumseite kommen.
- Wird die Zuluft durch ein gegenüberliegendes offenes Fenster gewährleistet, müssen weitere Fenster und Türen am besten geschlossen bleiben.
- Lüftungsgitter und Mauerkästen nach Möglichkeit direkt unterhalb der Decke (nicht in Bodennähe) installieren.
- Das Zuluftelement sollte von der Dunstabzugshaube mindestens 2 m entfernt sein.

Welche gesetzlichen Vorschriften der Ab- und Zuluftführung sind zu beachten?

- Brandschutzrichtlinien (VKF)
- Örtliche Bauvorschriften
- Nachbarschaftsrecht

Abführung in Kaminschacht

Die Abluft darf nicht in aktiv benutzte Rauch- oder Kaminschächte geleitet werden. Bei Einleitung der Abluft in einen stillgelegten Rauch-/Kaminschacht muss die Zustimmung des zuständigen Schornsteinfegers vorher eingeholt werden. Wird ein stillgelegter Kaminschacht zur Abluftführung genutzt, so muss die Abluft durch Umlenkstücke so in den Kamin eingeleitet werden, dass die Luft nach oben geblasen wird.

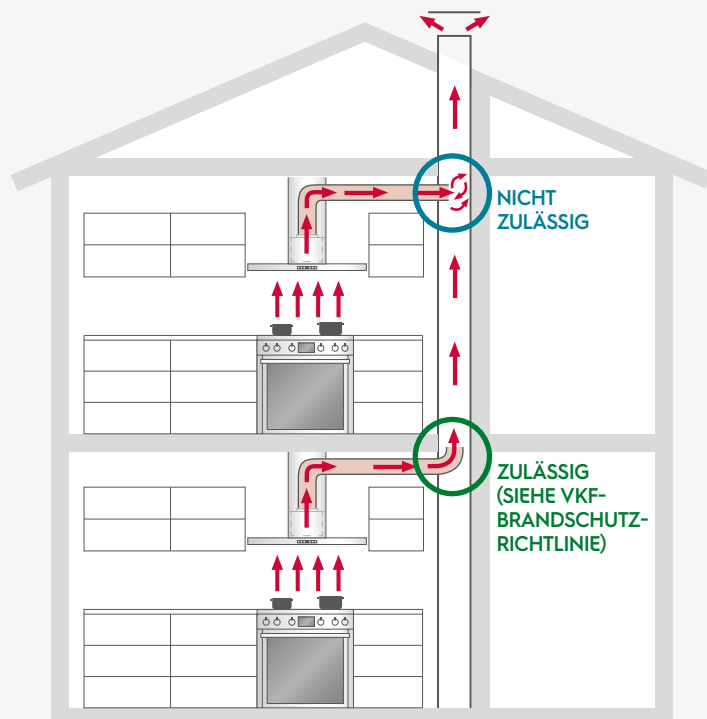
Da eine gemauerte Kamininnenwand meist sehr rau und uneben ist, kann es v. a. bei zu kleinen Querschnitten zu Luftverwirbelungen und Druckverlusten kommen. Auch lagern sich abgeführte Fettpartikel hier leicht ab (Brandgefahr!). Daher ist es ratsam, eine Abluftleitung mit glatten Wänden in den Kamin einzuziehen.

Raumluftabhängige Feuerstätten

Folgende Hinweise gelten für Dunstabzugshauben mit Abluftbetrieb (nicht für reine Umlufthauben) in Kombination mit raumluftabhängigen Feuerstätten (nicht bei raumluftunabhängigen Feuerstätten): Bei Installation einer Dunstabzugshaube mit Abluftbetrieb in Räumen mit einer raumluftabhängigen Feuerstätte wie Schwedenofen, offenem Kamin oder Gastherme ist zwingend auf ausreichend Zuluft zu achten. Denn bei gleichzeitigem Betrieb kann ein solcher grosser Unterdruck entstehen, dass Verbrennungsgase nicht mehr komplett durch den Schornstein nach draussen, sondern auch in den Wohnraum gezogen werden. Verbrennungsgase sind giftig und für Bewohner nicht nur ungesund, sondern lebensgefährlich. Nach den Brandschutzrichtlinien (VKF) muss in jedem Fall sichergestellt sein, dass sich bei gleichzeitigem Betrieb kein Unterdruck von mehr als 4 Pa (= 0,04 mbar) aufbaut. Für ausreichende Zuluft kann in Einzelfällen die Installation eines Ab- und Zuluft-Mauerkastens genügen. In den meisten Fällen reicht aber der Querschnitt der Luftzuführung im Mauerkasten nicht aus, um den geforderten Unter-

druck von weniger als 4 Pa sicherzustellen. Eine ausreichende Belüftung ist gewährleistet, wenn ein Fensterkontaktschalter (ggf. auch zusätzlich) installiert wird. Dieser sorgt dafür, dass die Haube nur bei geöffnetem Fenster betrieben werden kann. Fensterkontaktschalter prüfen dabei nicht, ob die Feuerstätte tatsächlich in Betrieb ist, während die Dunstabzugshaube eingeschaltet werden soll. Es gibt inzwischen die Möglichkeit, über einen Funk-Temperatursensor im Kamin zu erkennen, ob die Feuerstätte aktiv ist oder nicht. Damit kann die Dunstabzugshaube auch bei geschlossenem Fenster freigegeben werden, wenn die Feuerstätte nicht aktiv ist. Wärmeverluste können damit vermieden werden.

Abluftführung in Kaminschacht



Tipp

Bei der Planung einer Dunstabzugshaube mit Abluftbetrieb in Räumen mit einer raumluftabhängigen Feuerstätte sollte immer der zuständige Schornsteinfeger kontaktiert werden.

Gesetzliche Vorgaben zur Anbringung von Mauerkästen

Die Gemeinden können durch Satzung im eigenen Wirkungsbereich örtliche Bauvorschriften erlassen. Diese können unter anderem Vorschriften zur Anbringung von Mauerkästen für Ablufthauben beinhalten. Es wird empfohlen, in der Planungsphase bei der örtlichen Baubehörde nachzufragen, ob solche Vorschriften bestehen. Gegebenenfalls sind diese einzuhalten. Schnell können sich Nachbarn durch Küchendunst, der in Richtung ihres Wohnhauses abgeleitet wird, belästigt fühlen. Es ist daher zu empfehlen, für eine bestimmte Anord-

nung des Mauerkastens einer Ablufthaube das Einverständnis der Nachbarn einzuholen. Vor allem, wenn es keine örtlichen Bauvorschriften gibt. Ausserdem ist zur Konfliktvermeidung anzuraten, den Küchendunst möglichst hoch abzuleiten und zum nächstgelegenen Fenster des Nachbarn so viel Abstand wie möglich einzuhalten (mindestens 2 m).

Das Wichtigste in Kürze

- Dunstabzugshaube sollte breiter sein als das Kochfeld, mindestens aber genauso breit.
 - Der vom Hersteller angegebene Mindestabstand zwischen Kochfeld und Dunstabzugshaube ist unbedingt einzuhalten.
 - Besonderheiten des Kochfeldes sind zu beachten (Gaskochfeld, Teppan Yaki o. Ä.).
 - Minergiehäuser, dichte, gedämmte Gebäudehüllen stellen besondere Anforderungen an die Lüftung. Umluft ist immer möglich. Abluft ist im Minergiestandard erlaubt (siehe SIA 382/5). Hier ist eine Abstimmung mit Lüftungsbauer bzw. Architekt erforderlich.
- Für die Abluftleitungen im Abluftbetrieb gilt:**
- Möglichst grossen Querschnitt wählen.
 - Glatte Kanäle bzw. Rohre wählen.
- Je höher der Flachkanal, desto strömungstechnisch günstiger ist er.
 - Die Abluftleitung sollte möglichst kurz, gradlinig, ohne Reduzierstücke und mit möglichst wenig Umlenkstücken geplant werden.
 - Umlenkstücke (90°-Bogen usw.) mit innenliegenden Leitblechen erhalten die Luftleistung am besten.
 - Mauerkästen, die luftdicht schliessen und damit geringere Wärmeverluste aufweisen, sind sehr zu empfehlen und eignen sich für manche Energiesparhäuser.
 - Abluft braucht Zuluft – ausreichend Zuluft sicherstellen.
 - Vor der Installation einer Ablufthaube müssen die gesetzlichen Vorschriften beachtet werden.
 - Bei raumluftabhängigen Feuerstätten (z. B. Kaminofen) ist Zuluft zwingend erforderlich, z. B. über Fensterkontaktschalter.

Geräteauswahl Welche Bauformen stehen zur Wahl?



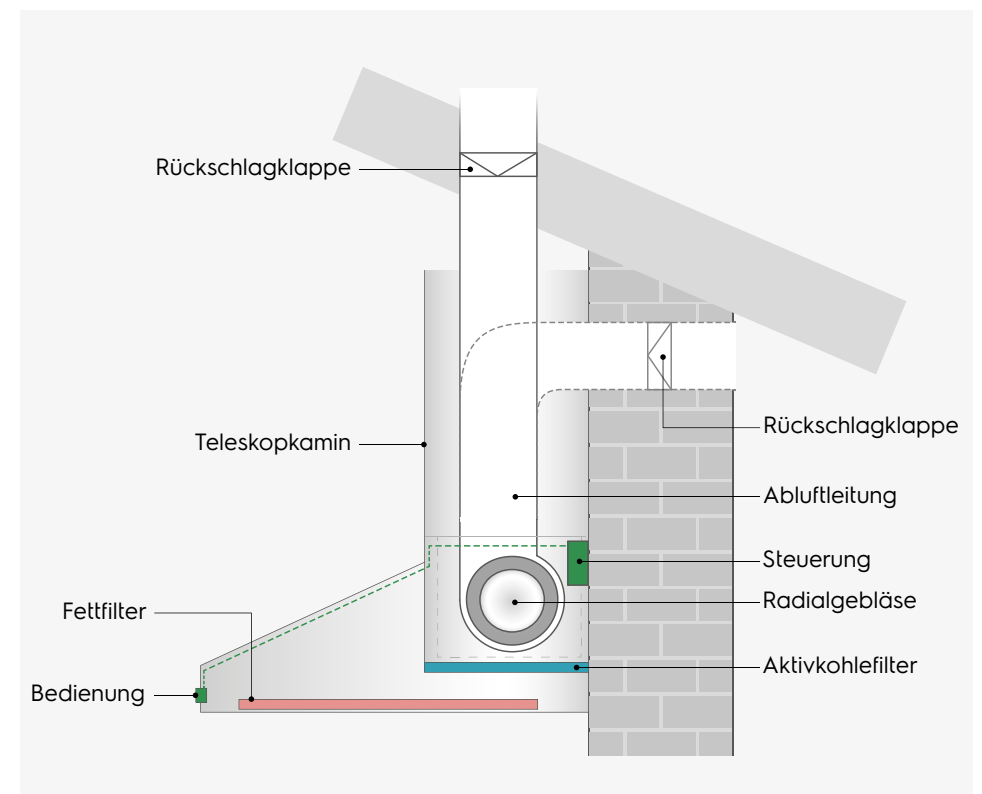
Wie funktionieren Dunstabzugshauben?

Im grundsätzlichen Aufbau gleichen sich die meisten Dunstabzugshauben. Alle sind mit einem Fettfilter und – bei Umluftbetrieb – mit einem Aktivkohlefilter ausgestattet (siehe Kapitel «Filterarten», Seite 59). Massgebliche Unterschiede hinsichtlich Effizienz und Geräuschentwicklung liegen in der Art des verwendeten Motors/Gebläses sowie unter anderem auch darin, ob der Wrasen über eine Rand- oder eine Flächenabsaugung abgeführt wird.

Aufbau einer Dunstabzugshaube

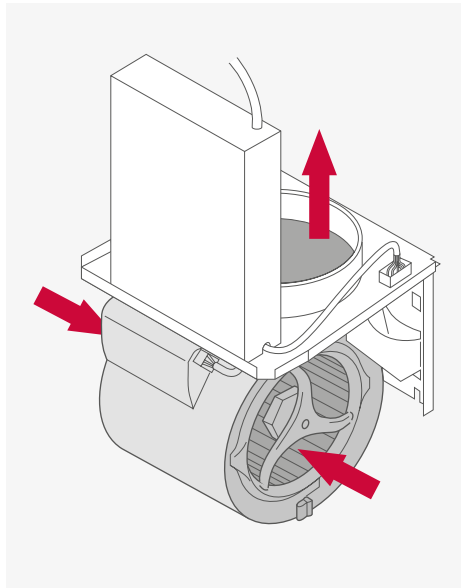
Kernstück einer Dunstabzugshaube ist das Gebläse, bestehend aus Lüfterrad und Antrieb (Motor). Küchenwrasen wird angesaugt und abtransportiert.

Meistens ist das Gebläse direkt im Haubenkörper enthalten. In Dunstabzugshauben werden überwiegend Radialgebläse eingesetzt.



Radialgebläse

Bei Ventilatoren mit Radialgebläse wird die Luft parallel bzw. axial zur Antriebsachse des Lüfter-/Lauftrades angesaugt, durch die Rotation des Radiallaufrades um 90° umgelenkt und radial zur An-



triebsachse ausgeblasen. Der Luftstrom erfährt durch die Zentrifugalkraft der rotierenden Lüfterbauteile eine Druckbeschleunigung, die durch das Lüftergehäuse, das an seinem Ausgangsquerschnitt verengt ist, weiter verstärkt wird. In der Erzeugung dieses relativ hohen Druckpotenzials liegt der besondere Vorteil des Radialgebläses. Es eignet sich daher vor allem für längere Abluftstrecken mit kleinerem Querschnitt. Da sich hier Volumenströme von Dunstabzugshauben im Bereich von ca. 250 bis über 800 m³/h realisieren lassen, erweist sich das Radialgebläse bei Dunstabzugshauben in der Regel als geeignet und ist allgemein der bevorzugte Konstruktionstyp.

Inverter-Motor

Zunehmend werden Inverter-Motoren in Dunstabzugshauben eingesetzt. Im Gegensatz zu den üblichen Bürstenmotoren zeichnen sich Inverter-Motoren durch einen besonders hohen Wirkungsgrad bei geringem Energiebedarf aus. So braucht beispielsweise ein Inverter-Motor nur 12 W für 200 m³/h. Das entspricht ca. 10 % des Energiebedarfs eines Standard-Motors. In der Maximalstufe (nicht Intensivstufe) können die Einsparungen bei bis zu 50 % liegen. Ein Beispiel: Bei einer Luftleistung von

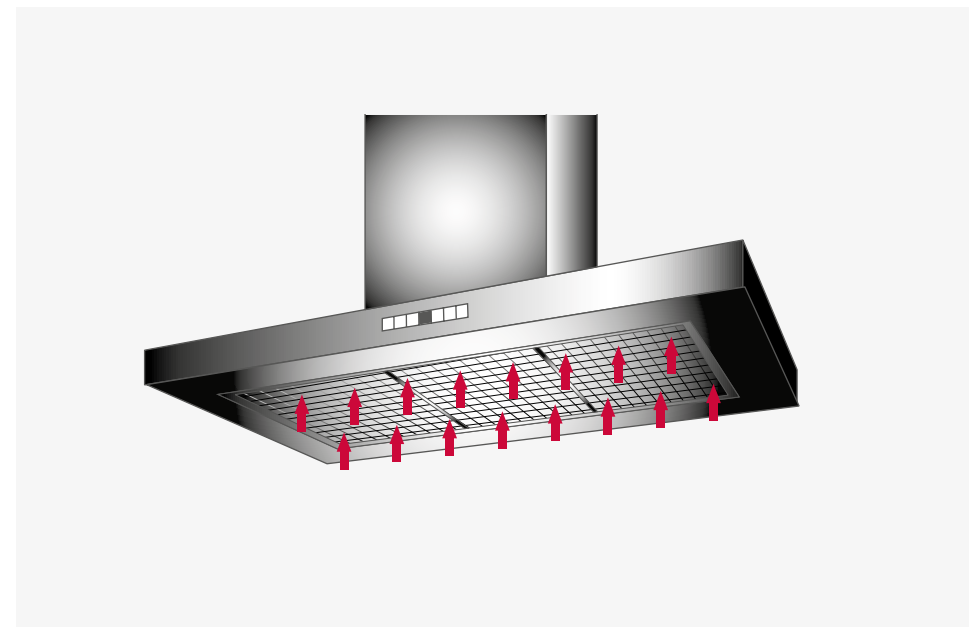
700 m³/h benötigt der Inverter-Motor nur 150 W im Vergleich zu 250 W bei einem Standard-Motor. Durch die Motorelektronik (Drehzahlelektronik) kann die Motordrehzahl auf jede gewünschte Stufe angepasst werden bei gleichzeitig geringem Energiebedarf. Daraus ergibt sich eine gleichmässige Leistung im gesamten Regelbereich. Hohe Luftleistungen lassen sich realisieren und dies mit geringeren Geräuschwerten als bei herkömmlich eingesetzten Motoren.

Flächenabsaugung oder Randabsaugung

Flächenabsaugung

Die Flächenabsaugung ist die bekannteste und am weitesten verbreitete Absaugvariante bei Dunstabzugshauben. Der beim Kochen entstehende Wrasen wird über grosse Teile oder über die ganze Fläche des Wrasenschirms angesaugt und durch den/die unmittelbar dahinter angeordneten Fettfilter geleitet.

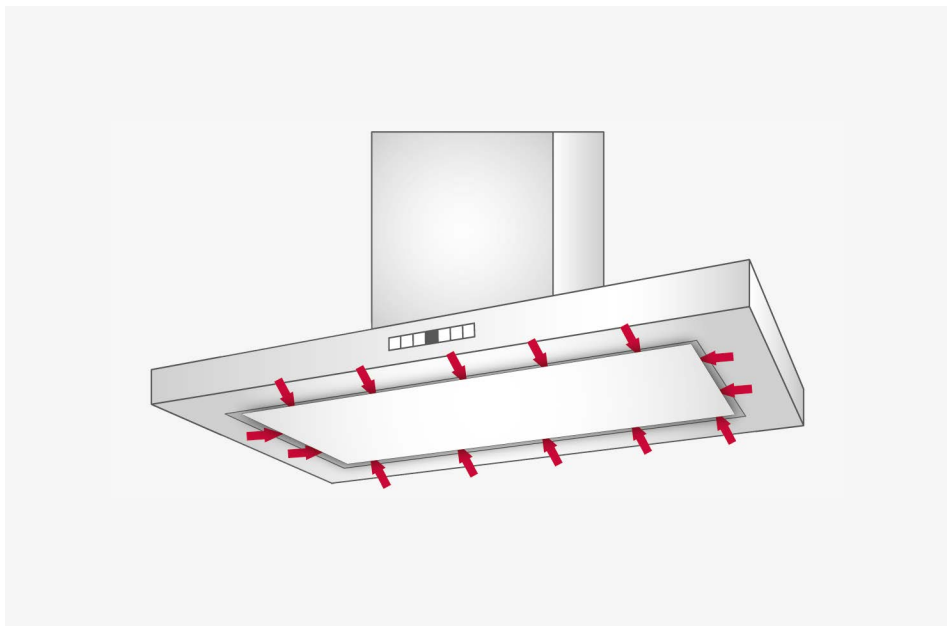
Diese Konstruktion zeichnet sich durch eine besonders gute Absaugung des Wrasens im Zentrum der Dunstabzugshaube aus und ist beim Einsatz von Geräten, bei denen es zu besonders starker Wrasenbildung kommt, zu empfehlen (siehe Kapitel «Hinweise zu Wok, Teppan Yaki, Grill & Co.», Seite 25).



Randabsaugung

Die Randabsaugung ist eine neuere und oft als ästhetischer empfundene Absaugvariante bei Dunstabzugshauben. Bei dieser Bauart sind die Fettfilter zum Kochfeld hin durch einen Glas- oder Metalldeckel verdeckt. Der aufsteigende Wrasen wird nur am Rand der Dunstabzugshaube durch einen Spalt zwischen dem Deckel und dem Gehäuse der Dunstabzugshaube, je nach Bauart auch durch mehrere Spalten im Deckel, angesaugt und erst dann durch den/die Fettfilter geleitet. Diese Konstruktion zeichnet

sich durch hohe Strömungsgeschwindigkeiten im Spaltbereich der Dunstabzugshaube aus. Die Absaugung ist infolgedessen besonders effektiv, vor allem, wenn der Wrasen eher im Randbereich erzeugt wird, sodass diese Dunstabzugshaube sehr effektiv auch in niedrigen Leistungsstufen betrieben werden kann. Gleichzeitig bildet sich eine Art Saugvorhang, der das seitliche Entweichen des Wrasens verhindert.



Fettfilter

Alle Dunstabzugshauben sind mit Fettfiltern ausgestattet. Diese sind so gestaltet, dass die im Wrasen enthaltenen Fettpartikel beim Durchströmen an den Filter abgegeben werden. Die Fette werden aus dem Wrasen herausgefiltert, damit die gesamte Küche, aber auch die Dunstabzugshaube selbst, speziell der Motor und die Abluftleitungen, möglichst vor Fettablagerungen geschützt werden. Alle Fettfilter sind im neuen und ordnungsgemäss gereinigten Zustand nicht brennbar bzw. schwer entflammbar und selbst verlöschend. Die Fettaufnahmekapazität eines Fettfilters ist begrenzt. Fettfilter müssen regelmässig gereinigt werden. Dies ist einerseits notwendig, damit nirgendwo unerwünschte und unhygienische Fettablagerungen entstehen, aber auch, um die Gefahr eines Fettbrandes gering zu halten. Einige Geräte weisen über eine

Sättigungsanzeige automatisch auf eine anstehende Filterreinigung bzw. einen anstehenden Filteraustausch hin. Auch die Filterdicke spielt eine Rolle. Je dicker der Fettfilter, desto grösser wird der Widerstand und geringer die Ansaugwirkung. Damit sinkt die Luftleistung und die Haube wird in der Regel lauter. Gleichzeitig ist bei Hauben mit hoher Ansaugleistung eine gewisse Dicke erforderlich, damit das Fett nicht durch den Filter gezogen wird. Somit ergibt sich die optimale Dicke und damit die Fettaufnahmekapazität und Effizienz eines Fettfilters aus der sorgfältigen Abstimmung mit Gebläseart und Geräusch.

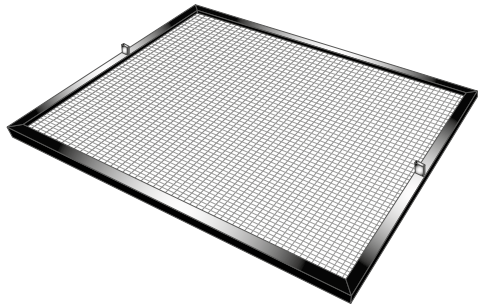
Filterarten und ihre Eigenschaften im Vergleich:

Filterart	Filtereffizienz	Fettaufnahmekapazität	Waschbarkeit	Haltbarkeit, Aussehen	Geräusch
Alu-Maschenfilter*
Edelstahl-Maschenfilter*
Edelstahl-Lamellen-/Labyrinthfilter (Bafflefilter)

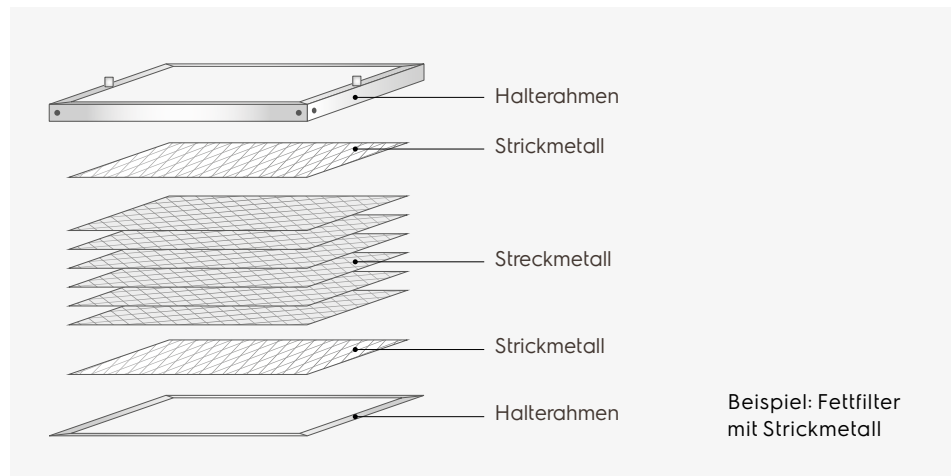
..... = sehr gut bis . = ausreichend; * Metallfettfilter

Metallfettfilter/Maschenfilter (aus Aluminium und/oder Edelstahl)...

... sind Dauerfilter, die bei entsprechender Pflege viele Jahre uneingeschränkt benutzt werden können. Der Maschenfilter kann je nach Bauart aus ca. 4-19 Aluminium- bzw. Edelstahlmatten bestehen, eingebaut in einem entsprechenden Kassettenrahmen. Metallfilter



müssen regelmässig gereinigt werden – modellabhängig nach 15 bis 100 Betriebsstunden, spätestens aber, wenn das Geräusch lauter wird. Dunstabzugshauben mit Sättigungsanzeigen im Display (basierend auf Betriebsstundenzähler) erinnern an die regelmässige Reinigung. Ein Metallfettfilter kann von Hand eingeweicht und gereinigt werden. Weniger aufwendig ist es aber, ihn im Geschirrspüler zu reinigen. Einstellung: Intensivprogramm (60-70 °C). Damit sich im Maschengitter kein Fremdschmutz von anderem Geschirr fangen kann, sollte der Maschenfilter alleine gereinigt werden.



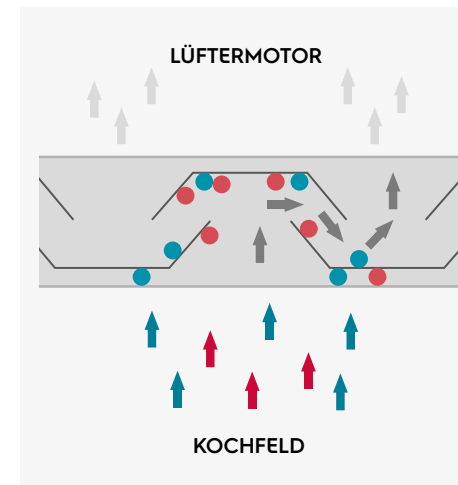
Fettfilter aus Aluminium können sich durch Einwirken aggressiver, saurer Bestandteile der Fettpartikel oder beim Spülen im Geschirrspüler, durch Einwirkung aggressiver Bestandteile der Reinigungsmittel, hellgrau verfärben oder matt werden. Die Filtereffizienz wird dadurch aber nicht beeinträchtigt. Im Hinblick auf das Design sind Filtermatten manchmal mit gelochten Edelstahlabdeckungen versehen. Werden die Filter längere Zeit nicht gereinigt,

können sie verharzen, d. h. das verharzte Fett lässt sich beim Spülen nicht mehr entfernen. Der Filter muss dann ausgetauscht werden. Verschiedene Steck- und Haltemechanismen befestigen die Filter an der jeweiligen Dunstabzugshaube. Vor allem Magnetbandhalterungen verhindern sehr effektiv, dass Kochdunst ungefiltert entweichen kann.

Lamellenfilter/Labyrinthfilter (Bafflefilter)...

... sind besonders effektive und haltbare Dauerfilter. Sie bestehen aus einem Labyrinth von Kanälen mit Edelstahlwänden. Die Luft kann mit besonders

hoher Geschwindigkeit durchgefiltert werden. Sie prallt bei jeder Biegung/Windung gegen die Metallwände des Labyrinths und gibt bei diesem erzwungenen Richtungswechsel Fettpartikel ab.



Der Labyrinthfilter sollte wie der Maschenfilter gereinigt werden: entweder von Hand oder im Geschirrspüler im Intensivprogramm (65-70 °C) und ohne zusätzliches Geschirr. Da er ausschliesslich aus Edelstahl besteht, treten im Vergleich zu Filtern aus Aluminium keine Verfärbungen auf.

Achtung: Der Filter ist schwerer als herkömmliche Metallfettfilter. Dies ist bei der Entnahme zu beachten.

GeruchsfILTER = Aktivkohlefilter

GeruchsfILTER werden bei Dunstabzugshauben nur im Umluftbetrieb benötigt. Im Abluftbetrieb sind sie entbehrlich, weil der geruchsbeladene Wrasen ins Freie abgeführt wird. In einem Aktivkohlefilter werden Geruchsstoffe durch die Kohleoberfläche festgehalten (absorbiert). Damit möglichst viele Geruchsstoffe ausgefiltert werden können, muss einerseits die Kohleoberfläche sehr gross sein. Dies ist dadurch gewährleistet, dass die Kohlepartikel klein (Querschnitt: 3–4 mm), aber auch porös bzw. von vielen feinen Kanälen durchzogen sind. Beispielsweise ist die Oberfläche von 8 g Kohlekörnchen so gross wie ein Fussballfeld. Andererseits darf die Strömungsgeschwindigkeit der Luft nicht zu hoch sein. Gebläse- und Filterart sind in Dunstabzugshauben sorgfältig aufeinander abgestimmt.

Die hohe Absorption kann nur erreicht werden, wenn der Aktivkohlefilter regelmässig ausgetauscht/gereinigt/regeneriert wird oder grosse Filterflächen besitzt. Unterstützend wirkt eine Sättigungsanzeige, die in regelmässigen Intervallen an das Reinigen/Regenerieren/Austauschen erinnert. Auch muss der in der Regel vorgelagerte Fettfilter ordnungsgemäss funktionieren. Sollten Fettpartikel den Aktivkohlefilter erreichen, setzen sie sich dort ab, verkleben die Kanäle der Kohlekügelchen und beeinträchtigen die GeruchsfILTERfunktion erheblich. Der gute Wirkungsgrad einer Dunstabzugshaube kann also nur durch sorgfältiges und periodisches Wechseln bzw. Reinigen/Regenerieren beider Filter erhalten bleiben. Aktivkohlefilter gibt es als Einwegversion oder – für ausgewählte Dunstabzugshauben – in Mehrwegversion (auswaschbar/regenerierbar). Regenerierbare Filter werden auch als Long Life-Aktivkohlefilter bezeichnet.

Vergleich:

Art des Aktivkohlefilters	Leistung	Filtereffizienz, Wirtschaftlichkeit	Haltbarkeit	Kosten
Einweg
Regenerierbar/ auswaschbar

..... = sehr gut bis . = ausreichend

Einweg-Aktivkohlefilter

Diese Filterversion ist nicht waschbar. Ein Einweg-Aktivkohlefilter muss je nach Haube ca. alle 4 Monate oder nach ca. 120–200 Betriebsstunden ausgetauscht werden. Hier sind die Angaben der jeweiligen Gebrauchsanweisungen zu beachten. Bei Einweg-Aktivkohlefiltern befinden sich die Kohlepartikel, lose geschüttet und von einer Papierhülle geschützt, in einer runden oder eckigen Filterkassette.

Long Life-Aktivkohlefilter – auswaschbarer/regenerierbarer Aktivkohlefilter

Long Life-Aktivkohlefilter gibt es in waschbarer oder regenerierbarer Ausführung. Die Filterbehandlung erfolgt jeweils nach ca. 160 Betriebsstunden bzw. je nach Kochverhalten ca. alle 2–3 Monate. Bei waschbaren Long Life-Aktivkohlefiltern sind die Kohlepartikel ortsfest in Polyurethan eingebettet. Die Regenerierung beim waschbaren Long Life-Aktivkohlefilter geschieht in der Regel in zwei Arbeitsgängen: Zunächst wird der Filter im Geschirrspüler im Intensivprogramm gereinigt. Anschliessend wird er an der Luft oder im vorgeheizten Backofen bei 70 °C getrocknet. Im Backofen regenerierbare Long Life-Aktivkohlefilter sind aus Metall und mit hochwertigen Kohlenpellets gefüllt. Die Regenerierung erfolgt bei 230 °C im Backofen. Danach muss der Filter vollständig abkühlen, bevor er

wieder verwendet wird. Hier sind die jeweiligen Gebrauchsanweisungen zu beachten. Die Aufnahmekapazität eines Long Life-Aktivkohlefilters kann bei jedem Regenerieren zwar wieder deutlich verbessert werden, das Ausgangsniveau kann jedoch nicht wieder erreicht werden. Die Lebensdauer eines waschbaren Filters beträgt ca. 2 Jahre, jene eines regenerierbaren ca. 4 Jahre, ehe er ausgetauscht werden muss.

Tipps für Handhabung und Betrieb einer Dunstabzugshaube:

- Die Dunstabzugshaube ist einige Minuten vor Beginn des Kochens einzuschalten, damit die Luft im Küchenraum rechtzeitig in Bewegung kommt.
- Nach Beendigung des Kochens sollte das Gebläse 10 Min. nachlaufen, damit die im Raum verteilten Gerüche noch länger absorbiert werden können und der Aktivkohlefilter austrocknen kann.
- Nach Beendigung des Kochens sollte bei Umluftbetrieb unbedingt eine Stosslüftung erfolgen, um die Feuchtigkeit aus dem Raum zu entfernen.

Beleuchtung

Zur Ausleuchtung der Kochstellen werden bei den Dunstabzugshauben meist LED-Leuchtmittel mit niedrigem Energiebedarf (ca. 1-5 Watt pro Leuchte) eingesetzt.



Bedienung

Die Regelung der Leistungsstufen an den Dunstabzugshauben erfolgt je nach Gerät über verschiedene Arten von Tasten, zunehmend auch über Touchbedienung, zum Teil mit Slider-Funktion.

Eine Fernbedienung steht optional für ausgewählte Dunstabzugshauben zur Verfügung, was für kleinere Menschen oder z. B. Rollstuhlfahrer hilfreich sein kann.

Neu sind auch sensorgesteuerte oder durch das Kochfeld geregelte Dunstabzugshauben erhältlich.



Luftleistung/Luftfördermenge nach EN 61591/EN 60704-3

Die Luftfördermenge einer Dunstabzugshaube (Leistungsdaten) wird bei Electrolux ausschliesslich nach der internationalen Norm EN 61591 gemessen. Die in dieser Norm festgelegte Messanordnung sieht bereits eine in der Praxis übliche Abluftleitung vor, die so zu gestalten ist, dass sie einen Gegendruck von 15 oder 30 Pascal bei einer Luftfördermenge von 200 m³/h erzeugt. Dies entspricht in der Praxis etwa

- einer gestreckten Rohrlänge von ca. 4 m oder
- einer Abluftleitung, die aus einer Strecke von 30 cm senkrecht (vom Gebläseaustritt nach oben), einem 90°-Umlenkbogen sowie einer waagrechten Strecke von 1 m besteht.

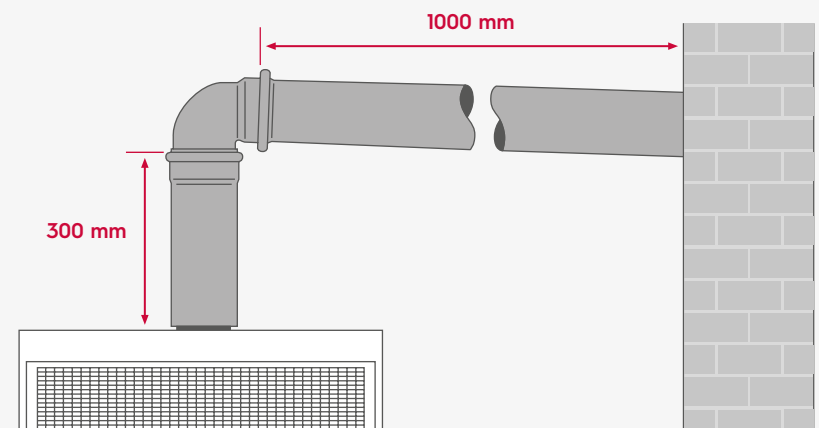
Der oftmals alternativ angegebene Wert «freiblasend» ist für den Verbraucher

weniger hilfreich, da er nicht praxisbezogen ist. In diesem Fall befindet sich der Messfühler nämlich direkt am Gebläseaustritt, es ist keine Abluftleitung berücksichtigt.

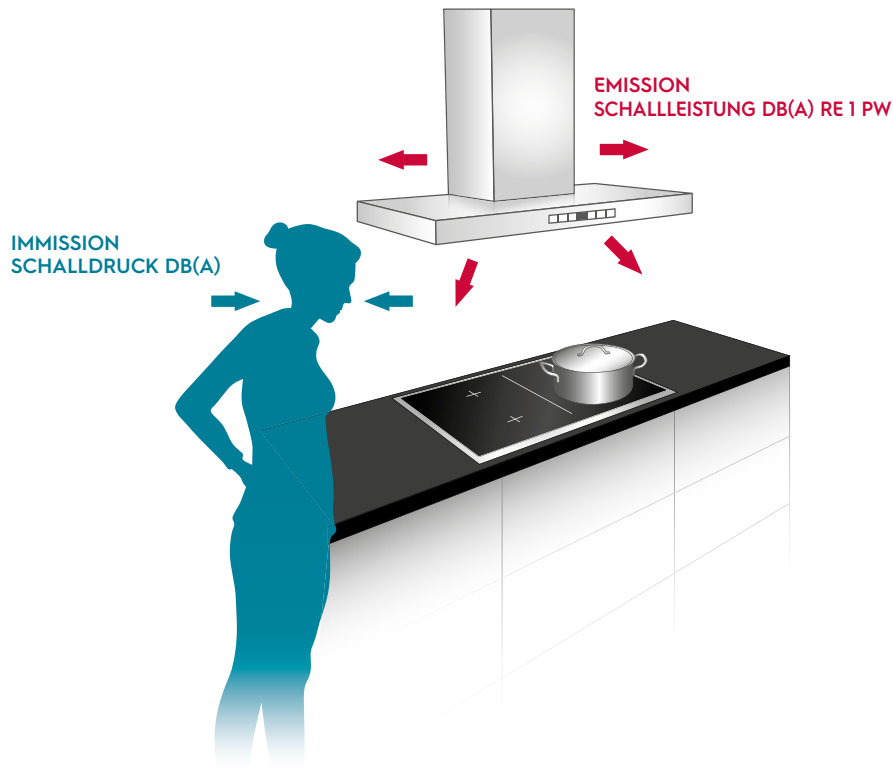
Tipp

Beim Vergleich unterschiedlicher Dunstabzugshaubenfabrikate ist stets darauf zu achten, ob die Leistungsdaten «freiblasend» oder «nach EN 61591» oder «nach EN 60704-3» angegeben sind.

Messanordnung (ähnlich Norm)



Geräuschentwicklung



Geräusche sind Druckwellen, die, von einer Schallquelle erzeugt, durch die Luft mit einer Geschwindigkeit von rund 333 m/s übertragen werden und als hörbarer Schall an das menschliche Ohr gelangen. Was der Mensch hört, ist der Schalldruck. Was die Schallquelle (hier: Dunstabzugshaube) verursacht, ist die Schalleistung. Beides kann gemessen werden und wird dann angegeben als

- Schalldruckpegel in dB(A)
- Schalleistungspegel in dB(A) re 1 pW

Der Schalldruckpegel bezeichnet die Lautstärke, welche in einem bestimmten Abstand (z. B. 1 m) zur Geräuschquelle besteht (Immission). Da der Schalldruckpegel von den Messbedingungen (Entfernung, Halligkeit und Grösse eines Raumes etc.) abhängig ist und nur bei

exakt gleichen Messbedingungen vergleichbar ist, eignet er sich nicht für vergleichende Geräuschangaben. Der Schalldruck wird in dB(A) (Dezibel, A-Bewertung) angegeben. Der Schalleistungspegel bezeichnet die Lautstärke, welche direkt an der Schallquelle besteht (Emission). Da er unmittelbar an der Geräuschquelle gemessen wird, kann die Messung besser standardisiert werden und die Messwerte sind für Vergleiche besser geeignet. Die Schalleistung wird in dB(A) re 1 pW (Dezibel, relative Bezugsgrösse 1 Picowatt) angegeben. Das standardisierte Verfahren für die Messung der Schalleistung ist in der internationalen Norm EN 60704-3 beschrieben.

Der Schalleistungspegel von Dunstabzugshauben liegt, je nach gewählter Leistungsstufe, zwischen 40 und 70 dB(A) re 1 pW.

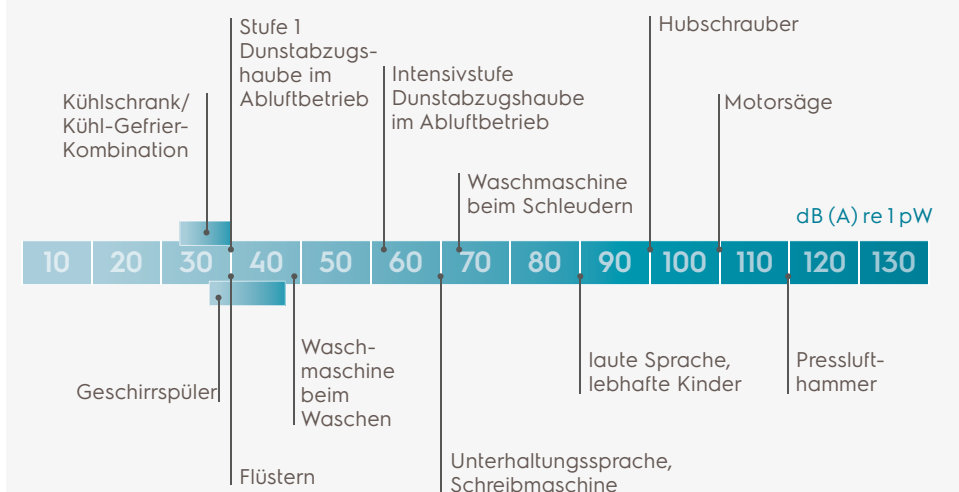
Die Hersteller von Dunstabzugshauben ergreifen verschiedene Massnahmen, um den Geräuschpegel so niedrig wie möglich zu halten. So werden z. B. Inverter-Motoren eingesetzt oder Antriebsaggregate schwingend gelagert, sodass sich ihre Schwingungen und Vibrationen nur noch in abgeschwächter Form auf den Gerätekörper übertragen können. Auch der Einbau von Geräuschdämmmatten ermöglicht einen niedrigen Geräuschpegel.

Stärker als die Dunstabzugshaube selbst wirken sich aber die Strömungsgeräusche in der Abluftleitung auf die Lautstärke aus. Deshalb ist es sehr wichtig, bei der Planung entsprechende Hinweise für eine geräuscharme Gestaltung der Abluftleitung unbedingt zu beachten (siehe Kapitel «Hinweise zur Abluftführung», Seite 33).

Tipp

- Niedrig erscheinende Geräuschangaben sollten kritisch hinterfragt werden. Welche Messmethode steckt dahinter? Sind dB(A) oder dB(A) re 1 pW angegeben?
- Ein subjektiver Vergleich «per Ohr» ist nur dann sinnvoll, wenn sich die Geräte unmittelbar nebeneinander befinden. Ansonsten ist der Einfluss der Raumakustik zu gross und der Vergleich führt in die Irre.

Schalleistung verschiedener Geräuschquellen



Alle angegebenen Werte sind Beispiele. Je nach Gerät können die Werte abweichen.

Welche Bauformen stehen zur Auswahl?

Passend für jede Küche kann der Verbraucher unter zahlreichen Bauformen und Breiten der Dunstabzugshauben auswählen.

Inselhauben

Diese dekorativen Dunstabzugshauben aus Edelstahl, ggf. in Verbindung mit Glas, kommen in modernen Küchen mit einer Kochinsel zum Einsatz. Inselha-



ben sind mit Flächen- oder Randabsaugung ausgestattet und werden hauptsächlich in den Breiten 90, 100, 120 und 150 cm angeboten. Inselhauben werden an die Decke montiert. Mithilfe von Teleskopkaminen können unterschiedliche Raumhöhen ausgeglichen werden. Die Abluft kann durch die Decke oder durch einen seitlichen Abluftkanal geführt werden. Bei der Auswahl der Inselhaube sollte auf eine gute Proportion des Gesamtbildes geachtet werden, v. a. sollte der Blick in den Wohn-/Essbereich ungestört bzw. ausreichend frei bleiben.

Kaminhauben

Dieser Haubentyp wirkt dekorativ und wird verwendet, wenn sich das Kochfeld vor der Wand befindet.



Kaminhauben aus Edelstahl, ggf. in Verbindung mit Glas, gibt es in unterschiedlichen Größen und Formen. Sie sind alle mit einer Flächen- oder Randabsaugung ausgestattet und werden hauptsächlich in den Breiten 60, 90 und 120 cm angeboten. Die Abluft kann durch die Decke, durch die dahinterliegende Wand oder durch einen seitlichen Abluftkanal geführt werden. Kaminhauben können bewusst als Gestaltungselement zwischen zwei Oberschränken oder offenen Regalen integriert oder frei an der Wand platziert werden.

Wandhauben

Wandhauben werden verwendet, wenn das Kochfeld an die Wand anschliesst. Sie sind mit fast senkrecht oder schräg angeordneter Flächen- oder Randabsaugung ausgestattet und der Wrasen wird nach oben/hinten abgesaugt. Wandhauben werden hauptsächlich in den Breiten 60, 80 und 90 cm angeboten. Auch sie sind aufgrund ihrer unterschiedlichen Design-Ausführungen besonders dekorativ.



Wandhaube mit Randabsaugung

Bei dieser Bauvariante sind die Fettfilter durch Paneele aus Edelstahl oder Glas abgedeckt. Der aufsteigende Wrasen wird in den Spalten zwischen den Paneelen angesaugt und dann durch den dahinterliegenden Fettfilter geleitet.

Wandhaube mit Flächenabsaugung und abgedeckten Fettfiltern

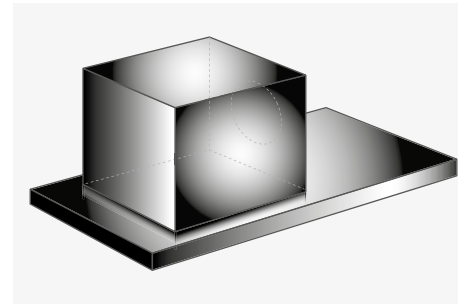
Bei dieser Bauvariante sind die Fettfilter durch eine geschlossene Glasplatte abgedeckt. Zur Benutzung der Haube wird die Glasplatte nach vorne/oben aufgeklappt. So bildet sich hinter dieser Platte und vor den schräg angeordneten Fettfiltern ein Wrasenfangraum.

Wandhaube mit Flächenabsaugung und sichtbaren Fettfiltern

Bei dieser Bauvariante sind die Fettfilter (z. B. Labyrinthfilter) offen sichtbar (siehe Kapitel «Fettfilter», Seite 59).

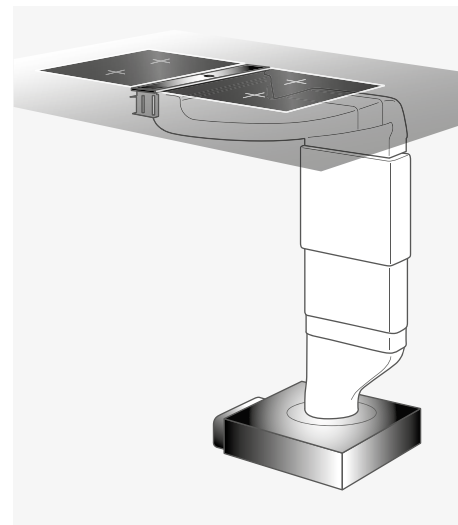
Deckenlüfter

Ein Deckenlüfter ist eine flache Dunst-abzugshaube, die vorzugsweise direkt über dem Kochfeld in die ggf. ab-



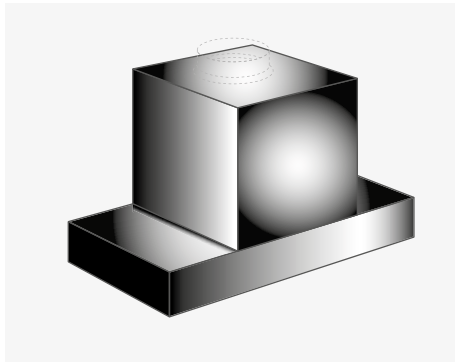
gehängte Decke eingebaut wird. Deckenlüfter sind besonders geeignet für Kochinseln, v.a. wenn die Sicht in den Wohn-/Essbereich nicht eingeschränkt werden soll. Aber auch über der Küchenzeile platziert, stellen sie ein optisches Highlight dar. Der Deckenlüfter verfügt über eine Randabsaugung. Er wird bisher überwiegend in einer Breite von 90 cm angeboten mit einer Abstandsempfehlung von bis zu 1500 mm, je nach Haube. Die Steuerung erfolgt über eine Fernbedienung.

Muldenlüfter und Kochfelddunstabzug



Ein Muldenlüfter wird in die Arbeitsplatte zwischen oder neben den Kochfeldern bzw. Kochfeldmodulen eingebaut. Bei dieser Gerätetechnik wird der Wrasen nach unten abgesaugt. Durch den Dunstabzug wird eine Querströmung über dem Kochfeld erzeugt. Dieser Luftstrom saugt den Kochdunst ab, bevor er steigen kann. Wichtig ist hierbei, dass die Kochzonen direkt an den/die Muldenlüfter grenzen.

Huttenlüfter



Huttenlüfter bieten besonders viel Planungs- und Gestaltungsfreiheiten, sie sind für den Einbau in individuelle Dunstessen oder -kamine aus Holz, Metall oder Mauerwerk geeignet. Die Huttenlüfter von Electrolux sind aus Edelstahl und mit einer Flächenabsaugung oder Randabsaugung ausgestattet. Sie werden in unterschiedlichen Breiten angeboten.

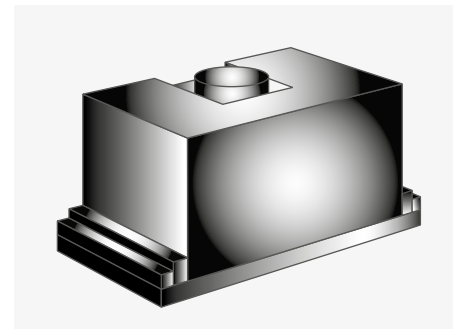
Unterbauhauben



Unterbauhauben werden entweder unter einem verkürzten Oberschrank oder direkt an die Wand über dem Kochfeld angebracht. Diese Hauben sind mit einer Flächenabsaugung ausgestattet und werden in 55 und 60 cm Breite angeboten.

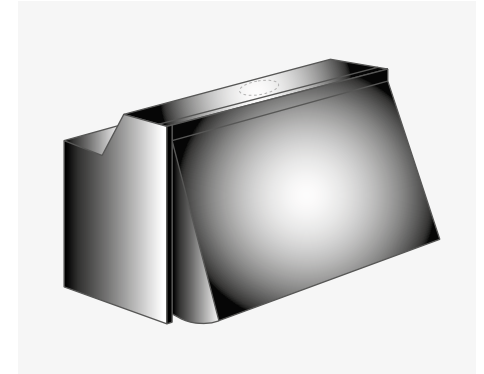
Einbauhauben

Einbauhauben werden in einen Oberschrank eingebaut. Die Abluftleitung kann durch die Decke oder seitlich auf den Oberschränken verlegt werden. Mit Einbauhauben können die Platzverhältnisse in der Küche optimal ausgenutzt werden.



Flachschirm-Dunstabzugshaube

Diese Haubenvariante ist vollständig in einem Oberschrank versteckt oder so eingebaut, dass nur noch die schmale Frontblende vom Auszug zu sehen ist. Bevor diese Dunstabzugshaube benutzt werden kann, muss der Wrasenschirm teleskopartig ausgezogen werden, damit er das Kochfeld abdeckt. Flachschirmhauben sind mit einer Flächenabsaugung ausgestattet und werden in den Breiten 55, 60, 82 und 90 cm angeboten. Aufgrund des geringen Platzbedarfs dieser Dunstabzugshaube kann ein Teil des Oberschranks weiterhin als Stauraum, z. B. als Gewürzschrank, genutzt werden.



Zwischenbauhaube (Einbauhaube hinter klappbarer Möbeltür)

Diese Dunstabzugshauben füllen einen gesamten Oberschrank aus oder werden zwischen zwei Oberschränke montiert und mit einer klappbaren Möbeltür bzw. einer Edelstahlfront verkleidet. Im geschlossenen Zustand ist die Haube unsichtbar. Zur Benutzung wird die Frontplatte nach vorne/oben aufgeklappt. So bildet sich hinter dieser Platte und vor den schräg angeordneten Fettfiltern ein Wrasenfangraum. Der Wrasen wird über eine Flächenabsaugung angesaugt.

Das Wichtigste in Kürze

- In Dunstabzugshauben werden überwiegend sogenannte Radialgebläse eingesetzt.
- Mit Inverter-Motoren in Dunstabzugshauben lassen sich vergleichsweise hohe Luftleistungen mit bis zu 50 % geringerem Energiebedarf realisieren.
- Flächenabsaugungen zeichnen sich durch besonders gutes Ansaugverhalten im Zentrum der Dunstabzugshauben aus.
- Randabsaugungen werden häufig als optisch attraktiv empfunden und zeichnen sich durch hohe Strömungsgeschwindigkeiten aus. Dies ist besonders von Vorteil, wenn Kochfeld und Dunstabzugshaube gleich breit sind.
- Fettfilter sind entscheidend für die Funktionalität einer Dunstabzugshaube. Sättigungsanzeigen (Betriebsstundenzähler) weisen auf die anstehende Reinigung hin. Metallfettfilter lassen sich einfach reinigen. Vor allem Edelstahlfilter sind optisch ansprechend und verfärben sich nicht bei der Reinigung im Geschirrspüler.
- Geruchsfilter sind aus Aktivkohle, in der sich die Geruchsstoffe anlagern. Diese Aktivkohlefilter sind regelmässig zu wechseln. Manche Geruchsfilter können auch gereinigt oder regeneriert werden und haben dadurch eine längere Lebensdauer. Neu sind auch Dunstabzugshauben mit wartungsfeien Geruchsfiltern erhältlich.
- Eine Vielzahl an Bauformen in unterschiedlichem Design steht zur Verfügung und ist nach individuellen Vorlieben und räumlichen Gegebenheiten auszuwählen.
- Energetisch sparsame LED-Leuchten finden sich inzwischen auch bei Dunstabzugshauben.
- Neben der Bedienung der Dunstabzugshauben über Tasten oder Berührungssensoren stehen auch Fernbedienungen oder die Steuerung über das Kochfeld zur Wahl.
- Die Luftleistung einer Haube sollte nach Norm angegeben werden. Bei Vergleichen ist darauf zu achten, ob die Angaben nach Norm oder «freiblasend» erfolgen.
- Die Lautstärke einer Dunstabzugshaube ist vom eingesetzten Motor und von Dämmmaßnahmen abhängig. Sie kann in Form von Schallleistung dB(A) re 1 pW oder Schalldruck dB(A) angegeben werden. Auch auf die angegebene Leistungsstufe sollte beim Vergleich geachtet werden.

Stichwortregister

A		L		U	
Abluft	13, 27, 43	Labyrinthfilter	57, 59	Umluft	14
Abluftleitung	30, 40	Lamellenfilter	59	Umluftbetrieb	14, 19, 27
Aktivkohlefilter	52, 60, 72	Luftaustausch	9, 19, 43	Umluftinstallation	29
B		Huttenlüfter	70	Unterbauhaube	70
Bedienung	62, 72	Luftfördermenge	16, 43, 63	W	
Behaglichkeitskurve	11	Luftleistung	16, 33, 63, 72	Wandhauben	22, 68
Beleuchtung	62	Lüftungssysteme	9	Wärme	11
Betriebsarten	13, 27	Luftwechselrate	16	Wrasen	10
Betriebsstundenzähler	58, 72	M		Z	
D		Mauerkasten	13, 40, 48	Zusatzlüfter	36
Deckenlüfter	69	Ab-/Zuluft-Mauerkasten	40, 47	Zwischenbauhaube	71
E		Minergiehaus, gedämmte, dichte Gebäudehülle	10, 27, 49		
Einbauhauben	71	Metallfilter	19, 58		
F		Muldenlüfter/Kochfelddunstabzug	69		
Feststoffe	10	P			
Fette	10, 18, 57	Passivhaus	27		
Fettfilter	52, 57, 72	Planung	20		
Feuchtigkeit	10, 19	Q			
Feuerungsverordnung	47	Querströmung	16, 22, 69		
Flächenabsaugung	52, 55, 72	R			
Flachschirm-Dunstabzugshaube	71	Radialgebläse	54, 72		
G		Randabsaugung	55, 72		
Gaskochfeld	25, 49	Raumklima	10		
Geräuschentwicklung	52, 64	Raumluftabhängige Feuerstätten	47		
Geruchsfilter	60, 72	S			
Geruchsstoffe	11, 60, 72	Sättigungsanzeigen	58, 72		
I		Schalldruckpegel	64		
Inselhauben	22, 67	Schallleistungspegel	64		
Inverter-Motor	54, 72	Sicherheitsabstände	23		
K		Strömungsgeschwindigkeiten	56, 72		
Kaminhauben	67	T			
Kaminschacht	46	Teleskopkamine	67		
Kennlinienfeld	31, 36, 38				
Komfortlüftung	14, 25, 28				

Checkliste

Woran Sie bei der Auswahl und Planung einer Dunstabzugshaube denken sollten.

1. Auswahl der gewünschten Gerätebauform:

- Inselhaube
- Wandhaube
- Deckenlüfter
- Flachschildhaube
- Muldenlüfter/Kochfelddunstabzug
- Lüfterbaustein
- Einbauhaube
- Unterbauhaube

2. Bestimmung der erforderlichen Luftfördermenge/Luftleistung

Luftleistung = Raumvolumen × 12 (maximale Luftwechselzahl)

3. Für welches Kochfeld wird die Dunstabzugshaube benötigt?

- Elektro- oder Gaskochfeld?
- Einbauhöhe/Sicherheitsabstand laut Hersteller beachten
 - Breite der Dunstabzugshaube?
 - mindestens gleiche Breite wie Kochfeld, besser breiter
 - Randabsaugung bei gleicher Breite von Kochfeld und Dunstabzugshaube empfohlen

4. Lautstärke der Dunstabzugshaube?

5. Ausstattung und Bedienfreundlichkeit der Dunstabzugshaube

- Bedienelemente:
 - Tasten
 - Touch-Bedienung
 - Fernbedienung
- Ausstattung:
 - Beleuchtung (LED)
 - Sättigungsanzeigen
 - Lüfternachlauf
 - _____

6. Abluft oder Umluft?

- Minergiehaus, dichte, gedämmte Gebäudehülle → prüfen: Abluft möglich?
- Abluftführung möglich?

7. Bei Umluftbetrieb beachten

- Aktivkohlefilter erforderlich
- Regenerierbarer Aktivkohlefilter gewünscht?
- Anordnung der Haube (Wandabstand)
- Die Abluft sollte kontrolliert aus dem Küchenmöbel geführt werden (Einbauhauben)

8. Bei Abluftbetrieb beachten

- Raumluftabhängige Feuerstätten vorhanden?
 - Ausreichend Zuluft sicherstellen
 - Fensterkontaktschalter
- Planung der Abluftführung
 - Über Mauerkasten?
 - * Örtliche Bauvorschriften und Nachbarschaftsrecht bzgl. Mauerkästen beachten
 - * Mauerkasten vorhanden?
 - * Durchmesser ausreichend
 - Auswahl des Mauerkastens:
 - Abluft-Mauerkasten
 - Abluft- und Zuluft-Mauerkasten
 - Über Kaminschacht vorgesehen? Gesetzliche Regelung beachten!
 - Abluftleitung:
 - * Material
 - * Form
 - * Durchmesser: mindestens 125 mm
 - * Länge der Rohrleitungen
 - * Anzahl der Bögen
- Planung der Zuluftführung

